

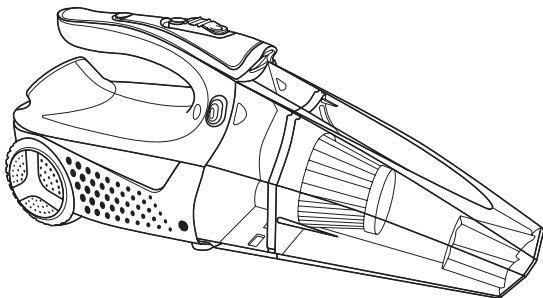
**Koniecznle zapoznaj się przed  
rozpoczęciem pracy!**

**Instrukcja obsługi**



## **Odkurzacz samochodowy z kompresorem**

**KS VCP30**





Dziękujemy za wybór produktów **Könner & Söhnen®**. Niniejsza instrukcja zawiera krótki opis środków bezpieczeństwa, użytkowania i konfiguracji. Bardziej szczegółowe informacje można znaleźć i zapoznać się na stronie oficjalnego producenta w sekcji Wsparcie pod linkiem: **[konner-sohnen.com/manuals](http://konner-sohnen.com/manuals)**

Możesz także przejść do sekcji Wsparcie i pobrać instrukcję, skanując kod QR lub na stronie oficjalnego importera **Könner & Söhnen®** pod adresem : **[www.konner-sohnen.com/pl](http://www.konner-sohnen.com/pl)**



*Konieczn***ie zapoznaj się przed rozpoczęciem pracy!**

Producent produktów **Könner & Söhnen®** może wprowadzić pewne zmiany, które mogą nie zostać odwierciedlone w niniejszej instrukcji, a mianowicie:

- producent zastrzega sobie prawo do wprowadzania zmian w projekcie, wyposażeniu i konstrukcji produktu.
- obrazy i rysunki w instrukcji obsługi mają charakter schematyczny i mogą różnić się od rzeczywistych komponentów i napisów na produktach.

Na końcu instrukcji znajdują się informacje kontaktowe, z których możesz skorzystać w przypadku problemów. Wszystkie informacje zawarte w niniejszej instrukcji obsługi są aktualne w momencie drukowania. Aktualną listę centrów serwisowych można znaleźć na stronie oficjalnego importera pod linkiem **[www.konner-sohnen.com](http://www.konner-sohnen.com)**



**UWAGA – OSTROŻNIE!**



**Niedostosowanie się do zaleceń oznaczonych tym znakiem spowoduje poważne obrażenia ciała operatora lub osób postronnych.**



**WAŻNE!**



**Ważne informacje dotyczące korzystania z urządzenia.**

## INSTRUKCJA BEZPIECZEŃSTWA

1



**UWAGA!**



**Producent nie ponosi odpowiedzialności za naprawę uszkodzonego towaru i naprawienie ewentualnych szkód powstałych na skutek nieuprawnionego demontażu.**

1. To urządzenie jest przeznaczone wyłącznie do użytku domowego. Nie jest przeznaczony do użytku komercyjnego ani przemysłowego.
2. Nie używaj urządzenia, jeśli jego przewód zasilający lub adapter są uszkodzone. W przypadku dostania

się płynu do urządzenia, upadku urządzenia lub uszkodzenia jego obudowy należy zwrócić się do autoryzowanego centrum serwisowego.

3. Nie używaj urządzenia bez filtra. Przed użyciem wyczyść filtr.
4. Nie używaj odkurzacza do zbierania łatwopalnych lub palnych cieczy, takich jak benzyna, ani nie używaj go w miejscach, w których są one przechowywane.
5. Nie zbieraj odkurzaczem ostrych przedmiotów, gdyż mogą one uszkodzić odkurzacza lub filtr.
6. Nigdy nie odkurzaj płonących lub tlących się przedmiotów, takich jak niedopałki papierosów, zapalki lub gorący popiół.
7. Temperatura przechowywania urządzenia nie powinna przekraczać 60 °C.
8. Zabrania się podejmowania jakichkolwiek działań, które mogą spowodować uszkodzenie mechaniczne.
9. Zabrania się samowolnego demontażu lub modyfikacji urządzenia.

## CECHY

## 2

Urządzenie posiada 4 funkcje: odkurzacza, kompresor, latarkę i manometr do wyznaczania ciśnienia w oponach.

1. Do trybów pompowania i ssania przewidziano różne silniki, dzięki czemu urządzenie wydajniej wykonuje swoje funkcje.
2. Odkurzacza charakteryzuje się dużą mocą ssania (3000 Pa) i pompowania.
3. Dzięki możliwości wykorzystania odkurzacza na suchej i mokrej powierzchni szybko i łatwo usuniesz zabrudzenia z wnętrza samochodu. Nigdy nie używaj odkurzacza podczas deszczu. W szczególności należy zapobiegać przedostawaniu się wody do wnętrza obudowy, aby uniknąć uszkodzenia.
4. Korzystając z manometru do pomiaru ciśnienia w oponach, należy przestrzegać zasad bezpieczeństwa.
5. Wbudowana latarka LED ułatwia czyszczenie w ciemności.

## OGÓLNY WYGLĄD

## 3

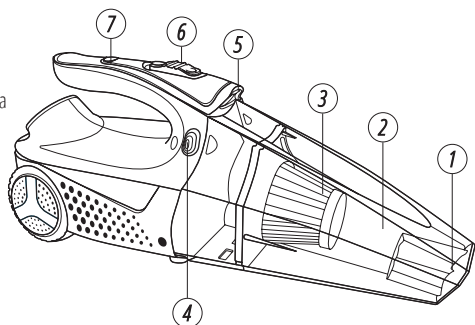


**WAŻNE!**



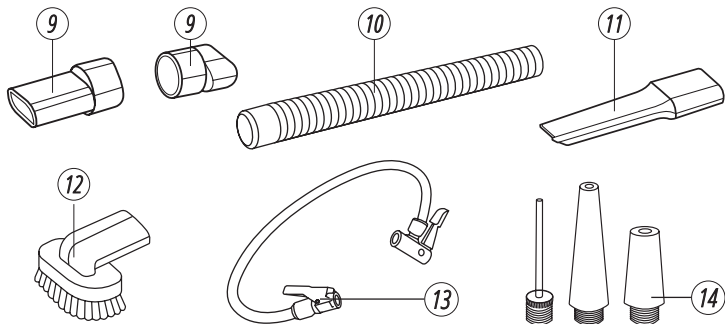
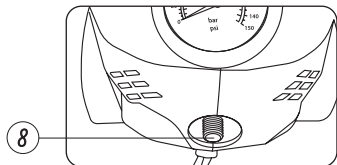
**Producent zastrzega sobie prawo do wprowadzania zmian w wyposażeniu, projektowaniu i konstrukcji wyrobów. Rysunki w instrukcji są schematyczne i mogą różnić się od rzeczywistych węzłów i napisów na produkcie.**

1. Otwór ssący
2. Przezroczysty pojemnik na kurz
3. System filtracji HEPA (wysokowydajny filtr do oczyszczania powietrza z cząstek stałych)
4. Przycisk usuwania odpylacza
5. Lampa LED
6. Główny wyłącznik zasilania
7. Włącznik światła LED
8. Otwór wentylacyjny



### ZESTAW ZAWIERA RÓWNIEŻ:

9. Adaptery (2 szt.)
10. Wąż falisty
11. Dysza szczelinowa
12. Dysza szczotkowa
13. Wąż powietrza do kompresora
14. Adaptery do węża powietrznego (3 szt.)



<b>Model</b>	<b>KS VCP30</b>
<b>Szybkość napełniania</b>	18 l/min
<b>Maksymalne ciśnienie</b>	150 psi
<b>Napięcie znamionowe</b>	DC 12 V
<b>Moc znamionowa</b>	80 Watt
<b>Znamionowy prąd rozruchowy</b>	6.7 A
<b>Moc ssania</b>	3000 Pa
<b>Metoda filtracji</b>	filtr papierowy HEPA
<b>Objętość pojemnika na kurz</b>	600 ml
<b>Długość kabla</b>	3.5 m (kabel zapalniczki samochodowej)
<b>Wymiary netto (DxSxW)</b>	35.4×11.6×13.5 cm
<b>Waga netto</b>	1.2 kg
<b>Akcesoria</b>	Adaptory (2 szt.), wąż falisty, dysza szczelinowa (1 szt.), dysza szczotkowa (1 szt.), wąż powietrza do kompresora (1 szt.), adaptory do węża powietrznego (3 szt.)

## INSTRUKCJA UŻYTKOWANIA

## 5

## WYŁĄCZNIK ZASILANIA (ON/OFF)

Przesuń przełącznik do przodu, aby wybrać tryb ssania i do tyłu, aby wybrać tryb pompowania, a następnie przesuń przełącznik do pozycji środkowej, aby wyłączyć urządzenie (OFF).

Lampa LED włącza się osobnym włącznikiem.



NOTATKA



**Uruchom silnik samochodu, upewnij się, że akumulator samochodowy jest wystarczająco naładowany. Urządzenie zużywa dużo energii akumulatora, co może spowodować, że samochód nie uruchomi się.**

## FUNKCJA ODKURZACZA:

Uruchom silnik samochodu, podłącz urządzenie do gniazda zapalniczki samochodowej 12V i przesuń wyłącznik zasilania do przodu, aby włączyć odkurzacz.

1. Wybierz odpowiednią dyszę do czyszczenia kurzu.
2. Nie dopuścić do napełnienia pojemnika na kurz o więcej niż jedną trzecią objętości, aby zapobiec zablokowaniu.

## FUNKCJA KOMPRESORA:

Podłącz jeden koniec węża powietrznego do wylotu kompresora i przesuń zacisk, aby go zabezpieczyć. Podłącz drugi koniec węża do opony. Przesuń przełącznik zasilania z powrotem, aby rozpocząć pompowanie.



**UWAGA!**



**Urządzenie nagrzewa się podczas pompowania. Urządzenie nie powinno działać dłużej niż 8 minut na raz. Po użyciu pozwól mu ostygnąć przez co najmniej 5-10 minut!**

## LATARKA LED:

Naciśnij przycisk światła, aby włączyć latarkę LED. Naciśnij ponownie przycisk, aby wyłączyć latarkę.

## WYZNACZANIE CIŚNIENIA W OPONACH:

Podczas pomiaru ciśnienia w oponach wyłącznik zasilania jest wyłączony. Włóż jeden koniec rurki manometru do zaworu opony, a drugi koniec do odpowiedniego gniazda do pompowania w urządzeniu. Następnie manometr pokaże ciśnienie w oponie samochodu. Należy pamiętać, że oba końce rurki muszą być zamocowane, aby zapobiec wyciekowi powietrza.

## KONSERWACJA

6

1. Regularnie czyść pojemnik na kurz, aby uniknąć nieprawidłowego działania odkurzacza.
2. Proszę nie wycierać powierzchni odkurzacza benzyną lub substancjami olejowymi, należy go czyścić wodą lub neutralnym detergentem. Przed wycieraniem odkurzacza należy dobrze wycisnąć bawełnianą szmatkę z wody, aby woda nie dostała się na elektroniczne elementy odkurzacza.
3. Po dłuższym użytkowaniu lub jeśli siła ssania spada należy wyczyścić pojemnik na kurz i wkład filtra HEPA, aby zapewnić odpowiednią siłę ssania.
4. Podczas produkcji odkurzacza jego część elektroniczno-mechaniczna została całkowicie zamknięta. Otwarcie elektroniczno-mechanicznej części odkurzacza bez pozwolenia może spowodować jego uszkodzenie.



**UWAGA!**



**Używanie filtrów bez wysuszenia może spowodować uszkodzenie silnika!**

## KONSERWACJA FILTRA HEPA

Filtr HEPA jest wysoce wydajnym elementem filtrującym wielokrotnego użytku. Wymaga delikatnej obsługi podczas pracy i czyszczenia. W szczególności konieczne jest monitorowanie jego integralności i struktury, aby zapobiec deformacji i zmianom w strukturze jego miękkiej falistej części. Istnieje kilka metod czyszczenia, w tym celu należy wyjąć go z odkurzacza:

### **CZYSZCZENIE NA SUCHO I MECHANICZNE:**

- oczyścić nowym pędzlem z zabrudzeń i kurzu po zewnętrznej stronie;
- przedmuchać sprężonym powietrzem od wewnątrz, w kierunku przeciwnym do kierunku zasysania.

### **MYCIE W BIEŻĄCEJ WODZIE**

- Ostrożnie przepłukać filtr pod bieżącą wodą dużą ilością czystej wody od wewnątrz, nie deformując miękkiej falistej struktury filtra. Poczekaj, aż filtr całkowicie wyschnie przed ponownym użyciem.

## **WARUNKI GWARANCJI**

**7**

Termin gwarancji na sprzęt przy zakupie na paragon wynosi dwadzieścia cztery miesiące od daty sprzedaży towaru przy użytkowaniu domowym, a przy zakupie na fakturę VAT albo w celu związanym bezpośrednio z prowadzoną działalnością gospodarczą lub zawodową wynosi dwanaście miesięcy od daty sprzedaży towaru, co jest potwierdzone wpisem i pieczętką sprzedawcy w Karcie Gwarancyjnej.



# DEKLARACJA ZGODNOŚCI WE

(Tłumaczenie deklaracji oryginalnej)

Nr. 165

Poniżej wymienione produkty zostały przetestowane zgodnie z obowiązującymi standardami i odpowiednimi Dyrektywami Unii Europejskiej: Dyrektywa EMC dotycząca Kompatybilności Elektromagnetycznej 2014/30/WE.

Producent: DIMAX INTERNATIONAL GmbH

Adres: Flinger Broich 203, 40235 Düsseldorf, Niemcy

Produkty: Odkurzacz samochodowy z kompresorem marki "Könner & Söhnen"

Typ/Model: KS VCP30

Deklaracja bazuje na przykładzie jednego egzemplarza z każdego typu produktów, nie implikuje oceny całej produkcji i nie wykorzystuje logotypu laboratorium testującego. Producent zapewnia, że cała seria danej produkcji odpowiada wzorcowemu egzemplarzowi zbadanemu i opisanemu w raporcie. Wszystkie raporty techniczne znajdują się w posiadaniu firmy i pozostają do dyspozycji uprawnionych jednostek.

Opis spełnia wymagania 2014/30/WE Dyrektywa EMC dotycząca Kompatybilności Elektromagnetycznej  
zawarte w: EU RoHS 11/65/WE, 2015/863/WE, 2017/2102/WE

Wykorzystane standardy: EN IEC 55014-1:2021  
EN IEC 55014-2:2021  
EN IEC 61000-3-2: 2019 +A1:2021  
EN 61000-3-3:2013+A1:2019  
IEC 62321-4:2013+A1:2017  
IEC 62321-5:2013  
IEC 62321-6:2015  
IEC 62321-7-1:2015  
IEC 62321-7-2:2017  
IEC 62321-8:2017



23

**Data wystawienia:** 2023-10-01  
**Miejsce wystawienia:** Düsseldorf  
**Dyrektor generalny:** Fomin P. *P. Fomin*

DIMAX  
International  
GmbH  
Steuern-Nr.: 103 5722 2493  
USt-Id-Nr.: DE296117274

My, firma Dimax International GmbH, niniejszym deklarujemy, iż powyższa informacja odpowiada wymogom Parlamentu Europejskiego, jego Dyrektywom: 2014/30/WE Dyrektywa EMC dotycząca kompatybilności elektromagnetycznej z dnia 26 Lutego 2014 roku. Za używanie powyższego znaku CE odpowiada producent. Po realizacji Deklaracji Zgodności WE oraz dostosowaniu się do odpowiednich Dyrektyw WE.



## KONTAKT

**Deutschland:**

DIMAX International GmbH Flinger  
Broich 203 -FortunaPark- 40235  
Düsseldorf, Deutschland

[www.koenner-soehnen.com](http://www.koenner-soehnen.com)

**Ihre Bestellungen**

[orders@dimaxgroup.de](mailto:orders@dimaxgroup.de)

**Kundendienst, technische Fragen und  
Unterstützung**

[support@dimaxgroup.de](mailto:support@dimaxgroup.de)

**Garantie, Reparatur und Service**

[service@dimaxgroup.de](mailto:service@dimaxgroup.de)

**Sonstiges**

[info@dimaxgroup.de](mailto:info@dimaxgroup.de)

---

**Polska:**

DIMAX International  
Poland Sp.z o.o.

Polska, Warszawka,  
306B 05-082 Stare Babice,  
[info.pl@dimaxgroup.de](mailto:info.pl@dimaxgroup.de)

---

**Україна:**

ТОВ «Техно Трейд КС»,  
вул. Електротехнічна 47,  
02222, м. Київ, Україна  
[sales@ks-power.com.ua](mailto:sales@ks-power.com.ua)