

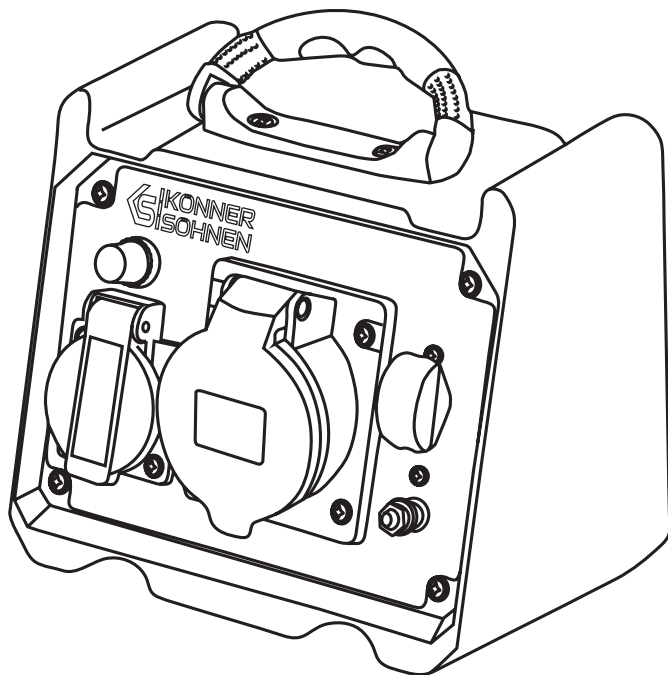
Обов'язково ознайомтеся
перед початком роботи!

Інструкція



Блок для паралельного підключення генераторів

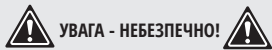
KS PU1



Не використовуйте пристрій в умовах надмірної вологості, стоячи у воді, на сирому ґрунті (не залишайте під дощем, снігом). Не залишайте пристрій на тривалий час під прямим сонячним промінням. Встановіть пристрій на рівну тверду поверхню, подалі від легкозаймистих рідин/газів (на відстані мін. 1 м). Не допускайте в робочу зону сторонніх осіб, дітей, тварин. Використовуйте захисне взуття та рукавиці.

ЕЛЕКТРИЧНА БЕЗПЕКА

1.1



УВАГА - НЕБЕЗПЕЧНО!



Пристрій виробляє електроенергію. Дотримуйтесь правил безпеки аби уникнути ураження електричним струмом.

Схема проводки для пристрою має відповідати правилам монтажу та вимогам дійсного законодавства. Підключіть блок для паралельного підключення генераторів до захисного заземлення перед початком експлуатації за допомогою клеми, що розташована на панелі блоку. Щоб уникнути враження електричним струмом, не використовуйте пошкоджені силові дроти, пошкоджені/заржавілі контакти.



ВАЖЛИВО!



Пристрій має використовуватись лише за призначенням. Використання пристрою не за призначенням позбавляє покупця права на безкоштовний гарантійний ремонт.



УВАГА - НЕБЕЗПЕЧНО!



Забороняється працювати з блоком для паралельного підключення генераторів, якщо ви втомлені, знаходитесь під впливом сильнодіючих медичних препаратів, наркотичних речовин або алкоголю. Під час роботи неухважність може стати причиною серйозних травм.

БЛОК ДЛЯ ПАРАЛЕЛЬНОГО ПІДКЛЮЧЕННЯ ГЕНЕРАТОРІВ

За допомогою блоку для паралельного підключення генераторів KS PU1 TM "Können & Söhnen" ви маєте можливість збільшити загальну вихідну потужність генераторів з'єднавши два інверторних генератори разом. При паралельному підключенні двох будь-яких моделей генераторів, ви зможете отримати вихідну потужність рівну суммі номінальних потужностей даних моделей.

При паралельному з'єднанні генераторів втрата потужності становить 0.2 кВт від загальної номінальної потужності, що може бути отримана.

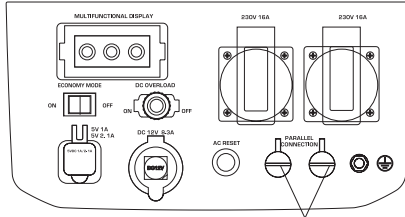


ВАЖЛИВО!



Виробник залишає за собою право на внесення змін до комплектації, дизайну та конструкції виробів. Зображення в інструкції схематичні і можуть відрізнятися від реальних вузлів та написів на виробі.

Панель генератора

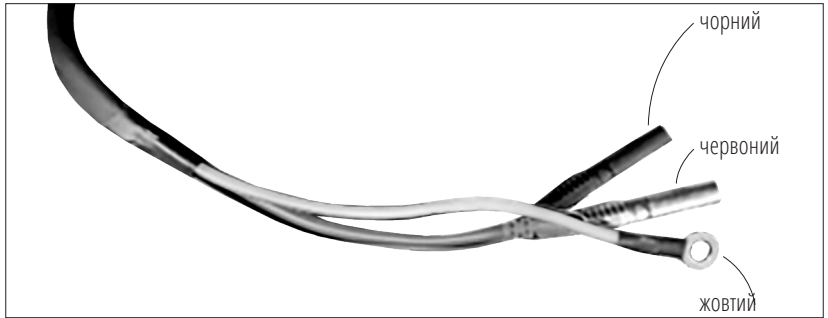


Роз'єм для підключення блоку

Блок для паралельного підключення генераторів



Кабелі



Кожний кабель блоку для паралельного підключення генераторів KS PU1 має три жили: червону, чорну та жовту:

Червона - для підключення до червоного роз'єму на панелі генератора («+» до «+»)

Чорна - для підключення до чорного роз'єму на панелі генератора («-» до «-»)

Жовта - для підключення до клеми заземлення.

Напруга, В	230	
Розетка із захисними кришками	1x16А	1x32А
Автомат захисту	+	+
Максимальна потужність, кВт	7	
Довжина кабелю, см	2x80	
Кабель	AWG 2.08 мм ²	

Підключення блоку до генераторів має відбуватись при вимкнених генераторах та при від'єднаних споживачах електроенергії.

РОБОТА З ПРИСТРОЄМ

2

1. Під'єднайте жили обох кабелів блоку до відповідних роз'ємів на панелях генераторів.
2. Запустіть генератори, відповідно до інструкції по експлуатації до генераторів.
3. Під'єднайте споживачів електроенергії до розеток блоку паралельного підключення генераторів KS PU1.
4. Переведіть автомат захисту на блоці KS PU1 в положення ON.
5. Вмикайте споживачів електроенергії.



ВАЖЛИВО!



Перед підключенням пристроїв до блоку переконайтесь, що пристрої в справному стані.

ЗУПИНКА РОБОТИ

3

1. Вимкніть споживачі електроенергії
2. Переведіть автомат захисту на блоці KS PU1 в положення OFF.
3. Від'єднайте споживачів електроенергії від розеток блоку паралельного підключення генераторів KS PU1.
4. Зупиніть генератори, відповідно до інструкції по експлуатації до генераторів.
5. Від'єднайте жили обох кабелів блоку від роз'ємів на панелях генераторів.

УМОВИ ГАРАНТІЇ

4

На інверторні генератори, мотопомпи, бензинові та електричні культиватори, блоки АВР, блоки для паралельного з'єднання діє гарантія один рік з моменту продажу товару, що підтверджується записом і печаткою продавця в гарантійному талоні. Протягом гарантійного терміну всі несправності, що виникли за вини виробника, усуваються безкоштовно.

Умови гарантії продукції **TM Könnér & Söhnen** ретельно описані у Вашому гарантійному талоні, який обов'язково видається при купівлі.

КОHTAKТИ

Deutschland:

DIMAX International GmbH
Flinger Broich 203 -FortunaPark-
40235 Düsseldorf, Deutschland
www.ks-power.de

Ihre Bestellungen

orders@dimaxgroup.de

Kundendienst, technische Fragen und Unterstützung

support@dimaxgroup.de

Garantie, Reparatur und Service

service@dimaxgroup.de

Sonstiges

info@dimaxgroup.de

Polska:

DIMAX International
Poland Sp.z o.o.
Polska, Warczawska,
306B 05-082 Stare Babice,
www.ks-power.pl
info.pl@dimaxgroup.de

Україна:

ТОВ «Техно Трейд КС»,
вул. Електротехнічна 47, 02222,
м. Київ, Україна
www.ks-power.com.ua
sales@ks-power.com.ua
