

MANUALUL PROPRIETARULUI

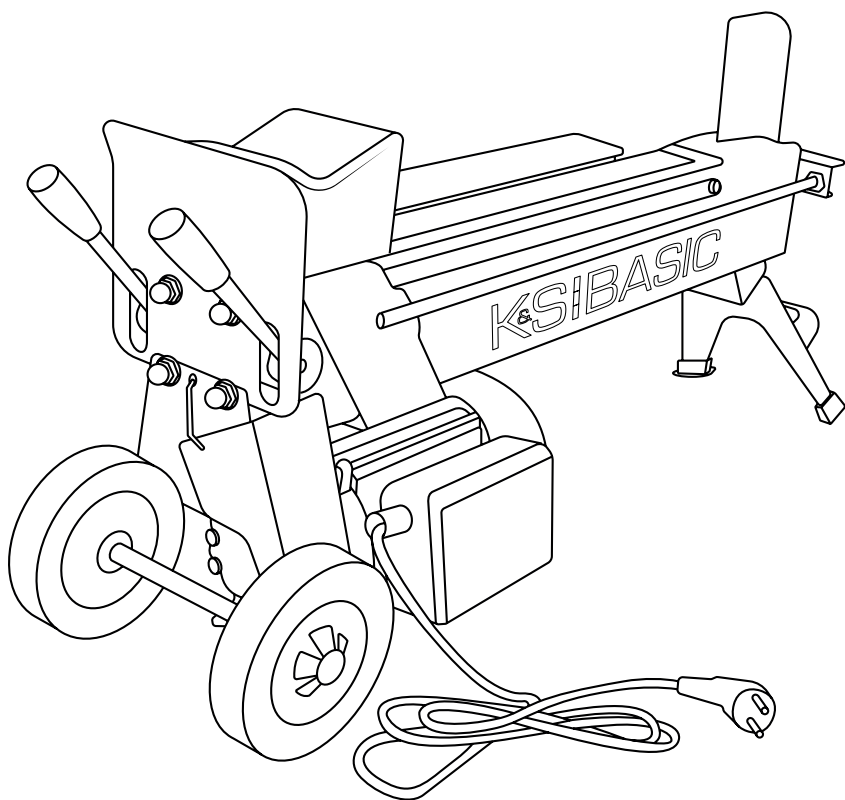


Citiți cu atenție acest
manual înainte de utilizare!

K&SIBASIC

SIMPLE ENERGY

**Mașină electrică de despicaț
bușteni pe orizontală**
KSB 6THE 52/25





Vă mulțumim pentru achiziționarea produselor **TM K&S Basic**. Acest manual conține o scurtă descriere a procedurilor pentru siguranță, utilizare și depanare. Mai multe informații sunt disponibile pe pagina de internet a producătorului, în secțiunea de asistență: **ks-power.de/betriebsanleitung**.

De asemenea, din secțiunea de asistență puteți să descărcați versiunea completă a manualului, scanând codul QR, sau pe pagina de internet a importatorului oficial de produse **K&S Basic**: **www.ks-power.de/ro**



Ne pasă de mediu și considerăm că este mai bine să economisim hârtie și să tipărim doar o scurtă descriere a secțiunilor celor mai importante.



Citiți versiunea completă a manualului înainte de a începe!



Producătorul își rezervă dreptul de a face modificări care s-ar putea să nu fie reflectate în acest manual. Imaginile și fotografiile produsului pot să difere de aspectul real. La sfârșitul acestui manual găsiți informații de contact, pe care le puteți folosi în cazul în care apar probleme.

Toate datele specificate în acest manual de operare sunt cele mai actuale date la momentul publicării manualului. Lista actuală de centre de service se găsește pe pagina de internet a importatorului oficial: **www.ks-power.de**



ATENȚIE-PERICOL!



Nerespectarea recomandărilor marcate cu acest semn poate duce la vătămări grave sau moartea operatorului sau ale unor terți.



IMPORTANT!



Informații utile pentru operarea echipamentului.

Simbolurile de siguranță și descrierea inscripțiilor sunt disponibile în versiunea completă de pe internet.

INFORMAȚII PRIVIND SIGURANȚA

1



YBAFA!



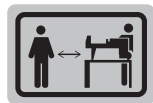
Citiți și înțelegeți manualul proprietarului și etichetele lipite pe mașina de despicat bușteni. Învățați pentru ce se folosește și care sunt limitele mașinii, precum și care sunt pericolele potențiale specifice.

- Verificați mașina de despicat bușteni înainte de a o utiliza. Mențineți protecțiile la locul lor și în stare de funcționare. Verificați ca, înainte de a porni mașina, să fie îndepărtate toate cheile și instrumentele de ajustare. Înlocuiți imediat piesele deteriorate, lipsă sau defecte. Verificați ca circuitul electric să fie protejat corespunzător și să corespundă cu parametrii de putere, tensiune și frecvență ai motorului. Verificați să existe împământare și un comutator diferențial de reglare în amonte. Nu deschideți cutia cu buton de pe motor - dacă acest lucru este necesar, consultați un electrician. Nu atingeți pinii de metal atunci când puneți sau scoateți din priză mașina de despicat bușteni. Dacă trebuie să folosiți un prelungitor, asigurați-vă că acesta nu este mai lung de 10 metri și că secțiunea sa transversală nu este mai mică de 2.5 mm² pentru a asigura un flux de curent suficient către motor. Folosiți conexiuni care pot fi blocate și care au izolații adecvate. Conexiunile trebuie făcute cu materiale protejate, adecvate pentru utilizare la exterior. Când despachetați mașina de despicat bușteni, scoateți ambalajul din lemn și cureaua de fixare a acestuia de sub motor.

- NU lucrați cu mașina de despicat bușteni atunci când sunteți sub influența drogurilor, a alcoolului sau a oricărui medicament care v-ar putea afecta capacitatea de a folosi corect aparatul.



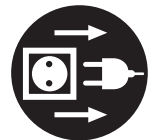
- Purtați îmbrăcăminte corespunzătoare - NU purtați haine largi, cravate, bijuterii sau alte obiecte care s-ar putea prinde în piesele aflate în mișcare. Se recomandă purtarea de mănuși de protecție la electricitate și de încălțăminte dură de protecție.
- Dacă aveți părul lung, acoperiți-l sau prindeți-l, pentru a evita prinderea în utilaj. Purtați ÎNTOTDEAUNA ochelari de protecție și protecții pentru urechi.
- Nu stați pe mașina de despicat bușteni. Asigurați-vă că sunteți tot timpul pe o suprafață fermă, unde vă puteți menține echilibrul. Asigurați-vă că terenul de sub mașină nu este alunecos. Nu depozitați lucruri deasupra sau în apropiere de utilaj, astfel încât să fie necesar să vă urcați pe utilaj pentru a ajunge la ele.
- Întotdeauna, la utilaj va lucra O SINGURĂ PERSOANĂ. Alte persoane trebuie să păstreze o distanță de siguranță față de zona de lucru, atunci când utilajul este în funcțiune sau este pornit. Copiii nu trebuie să aibă acces în apropierea utilajului. Depozitați utilajul într-un atelier închis și deconectați întrerupătoarele principale după utilizare.



CONDIȚII DE APLICARE PENTRU UTILAJ

2

- Puneți mașina de despicat bușteni pe un banc de lucru de 6-70cm înălțime, stabil, plat și plan, într-un loc în care există suficient spațiu. Dacă este posibil, folosiți un suport special pentru mașina de despicat bușteni. Prindeți mașina de despicat bușteni de suprafața de lucru în bolțuri dacă aceasta are tendința să se deplaseze sau să alunece. Mențineți zona de lucru curată și bine iluminată. Zonele cu dezordine cresc posibilitatea de rănire. NU folosiți mașina de despicat bușteni în zone umede sau ude și nu o expuneți la ploaie. NU folosiți utilajul într-o zonă în care există un pericol potențial de la vaporii de vopsea, solvenți sau lichide inflamabile.
- Asigurați-vă că în bușteni nu există cuie sau alte obiecte străine înainte de a îi despică. Capetele buștenilor trebuie tăiate drept. Ramurile trebuie tăiate de la nivelul trunchiului și îndepărtate
- Fiți mereu foarte atenți la deplasarea dispozitivului care împinge bușteanul.
- Feriți-vă mâinile de crăpăturile și fisurile care apar în lemn - acestea se pot închide brusc și vă pot răni. NU încercați să scoateți cu mâna buștenii blocați.
- Mașina de despicat bușteni va funcționa mai bine și mai în siguranță dacă este folosită la parametrii de presiune proiectați. Nu încercați să despicăți bușteni mai mari decât cei indicați în tabelul de specificații. Acest lucru ar putea fi periculos și poate să strice utilajul. Nu lăsați utilajul pornit și în funcțiune nesupravegheat.
- Fiți mereu foarte atenți la deplasarea dispozitivului care împinge bușteanul. Nu încercați să încărcăți bușteanul până ce dispozitivul de împins nu s-a oprit. Feriți-vă mâinile de toate piesele aflate în mișcare.
- Deconectați utilajul atunci când nu îl folosiți, sau înainte de a face reglaje, de a schimba piese, de a curăța sau de a lucra la el.
- Aruncați uleiul uzat în mod responsabil. Duceți-l la un punct de colectare autorizat - consultați-vă cu consiliul dumneavoastră local pentru detalii. NU aruncați în scurgeri de canalizare, în sol sau în apă.



Mașina de despicat bușteni este pentru uz domestic. Este proiectată pentru a fi folosită la temperaturi ambientale între +5°C și 40°C și instalată la altitudini care nu depășesc 1000 m deasupra nivelului mării. Umiditatea ambientală trebuie să fie sub 50% la 40°C. Utilajul poate fi depozitat sau transportat la temperaturi ambientale între -25°C și 55°C.

Model	KSB 6THE 52/25
Tensiune	230 V
Frecvență	50 Hz
Putere motor	1600 W
Forță	6 tone
Tip motor	electric
Model motor	KS ECO 1600
Lungime max.	520 mm
Diametru max.	250 mm
Durață ciclu	~ 10 sec.
Poziție de funcționare	orizontal
Lungime cablu	1.85 v
Înfășurare motor electric	cupru
Capacitate ulei hidraulic	2,9 l
Roți	6"
Dimensiuni brute (L*H)	980x270x520 mm
Greutate brută	49 kg
Clasă de protecție	IP54M



NOTĂ



Diametrul bușteanului nu este singurul factor care determină cât de ușor de despicat este acesta. Un buștean mic poate fi dificil de despicat dacă are noduri sau este un lemn deosebit de tare.

Conectați cablul de priză la o sursă electrică standard de 230V±10% (50Hz ±1Hz) care are dispozitive de protecție la supratensiune și supracurent, precum și un dispozitiv de curent rezidual (RCD) cu curent rezidual maxim proiectat de 0,03A.

VEDERE GENERALĂ

4

Verificați aceste componente pe baza listei următoare și a Figurii 1 de mai jos:

- A. Plăci de ghidare a bușteanului
- B. Dispozitiv de împingere a bușteanului
- C. Ansamblu manetă de operare
- D. Roată și cadru
- E. Pompă de ulei
- F. Întrerupător motor electric
- G. Ansamblu motor electric
- H. Picioare de sprijin
- I. Corpul principal
- J. Pană de despicare

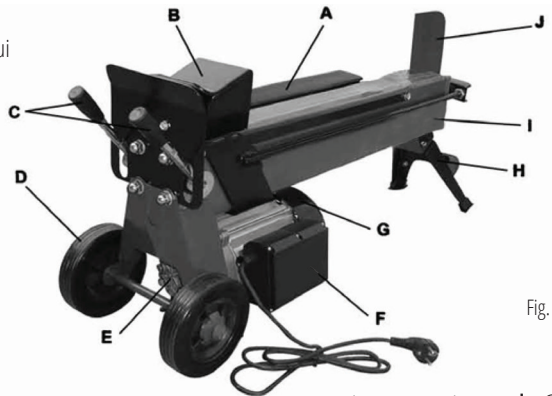


Fig. 1

**ATENȚIE!**

Mașina de despicat bușteni este livrată fără uleiul hidraulic. Nu porniți motorul fără să umpleți cu o cantitate suficientă de ulei hidraulic.

1. Pregătiți zona de lucru înainte de a lucra cu utilajul. Puneți buștenii într-un loc de unde pot fi luați cu ușurință.
2. Mașina de despicat bușteni poate lucra cu bușteni de până la 52 cm lungime. Utilajul va funcționa cel mai bine cu bușteni uscați și pregătiți.
3. Puneți mașina în siguranță, pe o suprafață plană sau pe un suport asigurat. Dacă este necesar, stabiliți roțile, pentru a împiedica mișcarea mașinii în timpul lucrului. Dacă folosiți un prelungitor, faceți acest lucru astfel încât să evitați deteriorarea cablului sau crearea unui pericol.
4. Înainte de a utiliza mașina, șurubul de scurgere (Fig. 3) trebuie slăbit cu 3-4 ture pentru a permite intrarea și ieșirea aerului din rezervorul de ulei. Strângeți la loc șurubul după terminarea lucrului sau atunci când mutați utilajul, pentru a evita scurgerea uleiului.
5. Puneți buștenii ferm pe corpul principal, așezați drept pe plăcile de ghidare (Ref. A din Fig. 1). Nu încercați să despicăți un buștean înclinat și asigurați-vă că buștenii nu se vor răsuci și nu vor aluneca în timpul operațiunii de despicare. Asigurați-vă că pana de despicare (Ref. J în Fig. 1) și dispozitivul de împingere (Ref. B în fig. 1) fac contact cu bușteanul la fiecare capăt, pe suprafață dreaptă.
6. Din motive de siguranță, utilajul trebuie manipulat cu două mâini. Porniți motorul electric, cu ajutorul întrerupătorului verde de pornire (Ref. F în Fig. 1). Cu ambele mâini, apăsați în jos pe ambele manete de operare (Ref. C în Fig. 1). Utilajul va comprima bușteanul și îl va împinge pe pana de despicare. Când bușteanul este despicat, dați drumul la ambele manete; astfel, dispozitivul de împingere se retrage.

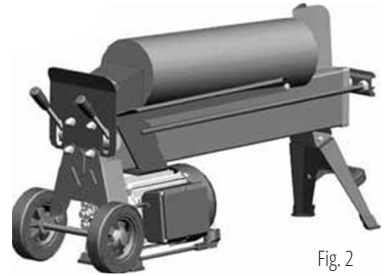


Fig. 2



Fig. 3



Fig. 4

Apăsați butonul verde pentru a opri utilajul. Strângeți șurubul (Fig. 3) și deconectați aparatul după ce ați terminat lucrul. Strângeți la loc șurubul atunci când terminați lucrul sau când mutați utilajul, pentru a evita scurgerea uleiului.

**ATENȚIE!**

Nu loviți bușteanul blocat cu ciocanul și nu puneți mâinile în apropierea bușteanului atunci când încercați să îl deblocați.

ELIBERAREA UNUI BUȘTEAN BLOCAT

6



Eliberați ambele manete de operare, astfel încât dispozitivul de împingere să fie retras complet. Introduceți o pană triunghiulară de lemn sub buștean și activați dispozitivul de împingere pentru a împinge pana sub bușteanul blocat. Repetați procesul folosind o pană din ce în ce mai mare, până când bușteanul blocat se eliberează.



ATENȚIE!



Nu loviți bușteanul blocat cu ciocanul și nu puneți mâinile în apropierea bușteanului atunci când încercați să îl deblocați.

ASCUȚIREA PENEI ȘI CURĂȚAREA ȘINEI DE GHIDARE

7

După ce ați utilizat mașina o perioadă de timp, ascuțiți pana folosind o pilă cu dinți fini și neteziți asperitățile sau marginile aspre de pe marginea tăietoare.

Curățați cu regularitate șina de ghidare, mai ales atunci când despicăți bușteni cu conținut ridicat de rășină.

ÎNLOCUIREA ULEIULUI HIDRAULIC

8

Înlocuiți uleiul hidraulic din utilaj după 150 de ore de utilizare. Urmăți etapele de mai jos pentru a schimba uleiul:

1. Asigurați-vă că toate piesele mobile sunt oprite și că utilajul este scos din priză.
2. Deșurubați bușonul de scurgere a uleiului.
3. Rotiți utilajul pe piciorul de sprijin și țineți deasupra unui recipient de 3 litri pentru a scurge uleiul.
4. Întoarceți utilajul vertical, astfel încât să se sprijine pe partea din spate, cu motorul dedesubt și cu manetele de operare deasupra.
5. Umpleți cu ulei hidraulic proaspăt. După cum se precizează în Tabelul de specificații de la pagina 5, capacitatea corectă de ulei este 2.9L.
6. Curățați suprafața joi, care este prinsă de bușonul de scurgere a uleiului, cu o cârpă curată și fără scame și puneți-o la loc în rezervor pentru a verifica nivelul. Asigurați-vă că nivelul este puțin sub cele două șanțuri marcate pe joă.
7. Curățați bușonul de scurgere a uleiului înainte de a îl înșuruba la loc. Asigurați-vă că este strâns bine, pentru a evita scurgerea, înainte de a pune utilajul în poziție orizontală.



OBSERVAȚIE



Verificați periodic nivelul de ulei pentru a vă asigura că este între cele două șanțuri marcate pe joă. Completați cu ulei când uleiul a ajuns este în dreptul marcăjului inferior.

Folosii ulei hidraulic ISO VG 22

Pentru sistemul de transmisie al mașinii de despicat bușteni se recomandă următoarele uleiuri hidraulice sau echivalentele acestora:

- SHELL Tellus 22
- MOBIL DTE 11
- ARAL Vitam GF22
- BP Energol HLP-HM22

Garanția internațională a producătorului este de 1 an. Perioada de garanție începe de la data cumpărării. În cazurile în care, în baza legislației naționale, perioada de garanție este mai lungă de 1 an, contactați distribuitorul local. Vânzătorul care vinde produsele răspunde de acordarea garanției. Contactați vânzătorul pentru garanție. În perioada de garanție, dacă produsul se strică din cauza unor defecte în procesul de producție, acesta va fi înlocuit cu un produs de același fel sau va fi reparat.

Cartea de garanție trebuie păstrată pe toată perioada de garanție. În cazul pierderii cărții de garanție nu se va emite alta. Clientul trebuie să furnizeze cartea de garanție și chitanța cumpărătorului atunci când solicită repararea sau înlocuirea produsului. Altfel, serviciul în garanție nu se acordă. Cartea de garanție, atașată la produs în cursul vânzării, trebuie completată corect și integral de către vânzător și de client, semnată și ștampilată. Altfel, garanția nu este considerată valabilă.

Aduceți produsul curat la centrul de service. Piese care trebuie înlocuite vor rămâne proprietatea centrului de service. Se va respecta acest manual!

Puteți găsi o listă cu adresele centrelor de service pe pagina de internet a importatorului exclusiv:

www.ks-power.de/ro



EC Declaration of Conformity

Nr. 085

The following products have been tested by us with the listed standards and found in compliance with the European Community Machinery Directive 2006/42/EC, Low Voltage Directive 2014/35/EC, Electromagnetic compatibility Directive (EMC) 2014/30/EC, Noise Directive 2000/14/EC.

Manufacturer: DIMAX INTERNATIONAL GmbH
Address: Hauptstr. 134, 51143 Cologne, Germany

Product: Electric log splitter "K&S BASIC"

Type / Model: KSB 6THE 52/25

The statement is based on a single evaluation of above mentioned products. It does not imply an assessment of the whole production and does not permit the use of the test lab. logo. The manufacturer should ensure that all product in series production are in conformity with the product sample detailed in this report. The applicant should hold the whole technical report at disposal of the competent all the right.

Applied EC Directives: 2006/42/EC Machinery Directive
2014/30/EU Electromagnetic compatibility Directive (EMC)
2014/35/ EU Low Voltage
2000/14/EC Noise Directive

Applied Standards: EN ISO 12100:2010
EN 60204-1:2018
EN 609-1:2017
EN 55014-1:2017
EN 55014-2:1997/A2:2008
EN 61000-3-2:2014
EN 61000-3--3:2013

2000/14/EC_2005/88/EC Annex VI

For model KSB 6THE 52/25 noise guaranteed $L_{wa} = 97$ dB (A).



19

Issued Date: 2020-10-06
Place of issue: Warsaw city
Technical expert: Homenco A.

DIMAX
International
GmbH

Steuer-Nr.: 103 5722 2493
USt-Id-Nr.: DE29617274

We DIMAX INTERNATIONAL GmbH hereby declare that specified above conforms covering European Parliament and Council Directives, 2006/42/EC of 17 May 2006 Machinery Directive, 2014/35/EC Low Voltage Directive of 26 February 2014, Electromagnetic compatibility Directive (EMC) 2014/30/EC of 26 February 2014, Noise Directive 2000/14/EC of 8 May 2000. The CE mark above can be used under the responsibility of manufacturer. After completion of an EC declaration of Conformity and compliance with all relevant EC directives.

CONTACTE

Deutschland:

DIMAX International GmbH
Deutschland, Hauptstr. 134,
51143 Köln,
www.ks-power.de

Ihre Bestellungen

orders@dimaxgroup.de

Kundendienst, technische Fragen und Unterstützung

support@dimaxgroup.de

Garantie, Reparatur und Service

service@dimaxgroup.de

Sonstiges

info@dimaxgroup.de

Polska:

DIMAX International
Poland Sp.z o.o.

Polen, Warczawska, 306B
05-082 Stare Babice,

www.ks-power.pl
info.pl@dimaxgroup.de

Україна:

ТОВ «Техно Трейд КС», вул.
Електротехнічна 47, 02222,
м. Київ, Україна

www.ks-power.com.ua
sales@ks-power.com.ua

Россия:

ТД «Рус Энержи К&С» 129090,
г.Москва, проспект Мира,
д.19, стр.1, эт.1, пом.1,
комн.66, офис 99В

www.ks-power.ru
info@ks-power.ru