

BETRIEBSANLEITUNG



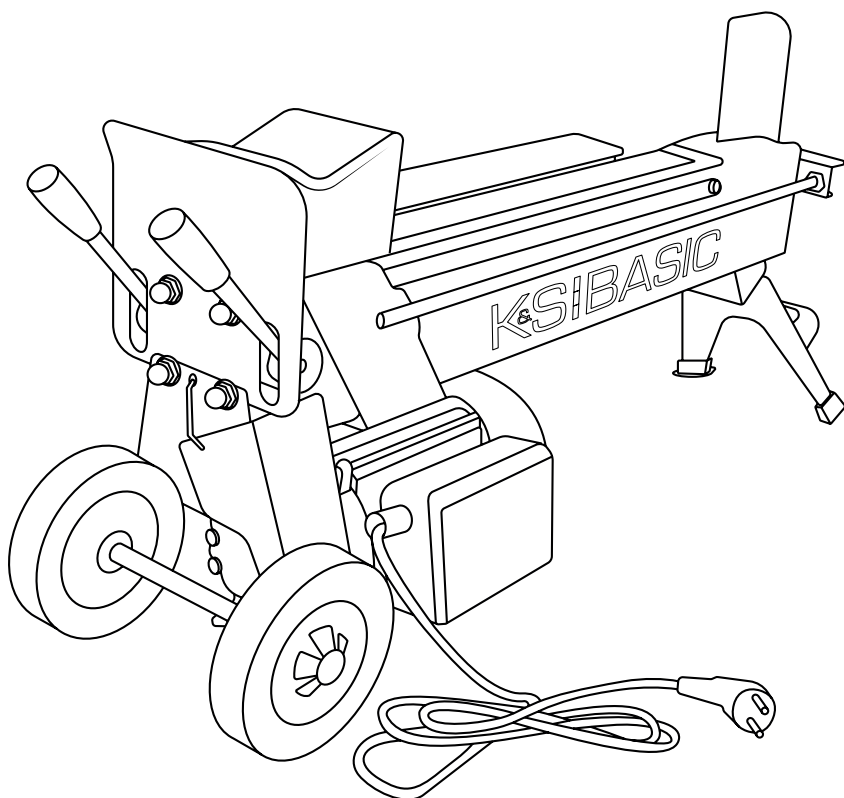
Bitte lesen Sie unbedingt
diese Betriebsanleitung
vor dem Start!

K&S!BASIC

SIMPLE ENERGY

Horizontaler elektrischer
Holzspalter

KSB 6THE 52/25





Herzlichen Glückwunsch zum Kauf der Produkte von **TM K&S Basic**. Diese Betriebsanleitung beinhaltet kurze Sicherheitshinweise, Gebrauchs- und Einstellungsanweisungen. Weitere Informationen finden Sie auf der Website des Herstellers im Abschnitt „Unterstützung“: ks-power.de/betriebsanleitungen.

Die Vollversion der Betriebsanleitung lässt sich auch über den Abschnitt „Unterstützung“ herunterladen, indem Sie den QR-Code scannen, oder indem Sie die Website des offiziellen Herstellers der Handelsmarke **K&S Basic** besuchen: www.ks-power.de.



Wir wollen die Umwelt entlasten und sparen Papier, deshalb legen eine kurze Beschreibung der wichtigsten Informationen der Betriebsanleitung vor.



Lesen Sie vor Inbetriebnahme unbedingt die Vollversion der Betriebsanleitung!



Änderungen in Design, Ausstattung und Zubehör des Geräts, die in der vorliegenden Bedienungsanleitung nicht aufgelistet sind, bleiben vom Hersteller vorbehalten. Die Abbildungen sind in der Betriebsanleitung schematisch dargestellt und können sich von realen Baugruppen und Produktaufschriften leicht unterscheiden.

Am Ende dieser Betriebsanleitung befinden sich Kontaktinformationen, welche Sie bei Problemstellung gerne nutzen können.



VORSICHT – GEFAHR!



Die Nichtbeachtung des mit diesem Symbol gekennzeichneten Hinweises kann zu schweren Verletzungen oder zum Tod des Bedieners oder Unbefugten führen.



WICHTIG!



Nützliche Informationen zur Verwendung des Geräts.

Symbolverzeichnis und Beschreibung der Aufschriften finden Sie in der elektronischen Vollversion des Handbuchs.

SICHERHEITSMASSNAHMEN

1



WARNUNG!



Bitte lesen Sie unbedingt diese Betriebsanleitungen gründlich durch.

SCHÜTZEN SIE SICH UND IHRE UMGEBUNG

1.1

Treffen Sie beim Betrieb dieser Maschine immer die folgenden Vorsichtsmaßnahmen:

- Tragen Sie beim Betrieb des Holzspalters immer eine Schutzbrille mit Seitenschutz, um Ihre Augen vor möglichen herumfliegenden Trümmern zu schützen.
- Tragen Sie keinen Schmuck oder lose Kleidung, die sich in beweglichen Teilen verfangen können.
- Wir empfehlen, beim Betrieb des Holzspalters Handschuhe zu tragen.
- Tragen Sie beim Betrieb Ihres Holzspalters Schutzschuhe mit rutschfester Sohle. Betreiben Sie die Maschine nicht mit bloßen Füßen oder offenen Sandalen.

- Tragen Sie beim Betrieb Ihres Holzspalters stets lange Hose.
- Halten Sie andere Personen immer mindestens 15 Meter vom Arbeitsbereich des Holzspalters fern. Schalten Sie den Motor ab, wenn sich unbefugte Personen oder Tiere dem Arbeitsbereich nähern.
- Lassen Sie Kinder niemals mit dem Holzspalter arbeiten.
- Beachten Sie, dass der Bediener oder Benutzer für Unfälle oder Gefahren verantwortlich ist, die andere Personen, ihr Eigentum und sich selbst betreffen.

**WARNUNG!****Achten Sie beim Umgang mit elektrischen Geräten immer auf Gefahren.**

Beachten Sie immer die folgenden Sicherheitsvorkehrungen:

- Öffnen Sie niemals die Klemmenleiste oder die Motorabdeckung. Versuchen Sie niemals, elektrische Geräte selbst zu reparieren. Wenden Sie sich im Zweifelsfall an einen qualifizierten Elektriker oder Händler vor Ort, um Unterstützung oder Hilfe zu erhalten.
- Verwenden Sie niemals ein Verlängerungskabel, das nicht für den Außenbereich vorgesehen ist.
- Betreiben Sie niemals den Holzspalter, wenn die Gefahr eines Stromschlags besteht.
- Verwenden Sie den Holzspalter niemals unter nassen Bedingungen und lagern Sie ihn immer unter einem Baldachin.
- Verwenden Sie den Holzspalter niemals mit einem beschädigten Netz- oder Verlängerungskabel.
- Ziehen Sie niemals am Netzkabel, um den Holzspalter zu bewegen / verschieben.
- Fassen Sie stets den Stecker beim Abziehen. Ziehen Sie niemals am Kabel, um den Stecker aus der Steckdose zu ziehen. Achten Sie darauf, dass Sie niemals stromführende Kontakte berühren, speziell beim Ein- und

Ausstecken des Holzspalters.

- Schalten Sie niemals den Holzspalter ein, wenn das Netzkabel nicht an eine ordnungsgemäß geerdete Steckdose angeschlossen ist.
- Jegliche Manipulationen an den Sicherheitsvorrichtungen sind unzulässig. Überprüfen Sie sie regelmäßig, um sicherzustellen, dass sie ordnungsgemäß funktionieren.
- Stellen Sie bei Verwendung eines Verlängerungskabels sicher, dass die Stelle, an der das Netzkabel mit dem Verlängerungskabel verbunden ist, vor Wasser geschützt ist.
- Verwenden Sie niemals ein Verlängerungskabel mit einer Länge von mehr als 10 Metern und einem Querschnitt von weniger als 1.5 mm² oder 20 Metern und einem Querschnitt von weniger als 2.5 mm², um einen Spannungsabfall und somit einen Motorschaden zu vermeiden. Die Verwendung eines Verlängerungskabels mit kleinerem Querschnitt kann zum Schmelzen der Isolierung führen oder sogar einen Brand verursachen.
- Halten Sie das Netz- bzw. das Verlängerungskabel von Hitze, Öl und scharfen Gegenständen fern.

**WARNUNG!****Der sichere Betrieb des Holzspalters ist wichtig, um das Risiko schwerer Verletzungen oder sogar des Todes zu verhindern oder zu minimieren. Ein unsicherer Betrieb kann eine Reihe von Gefahren für Sie mit sich bringen.**

- Der Holzspalter dient zum Spalten von Stämmen. Verwenden Sie die Maschine nicht für andere Zwecke.
- Berühren Sie die Maschine niemals, wenn Sie sich auf einer rutschigen, nassen, schmutzigen oder eisigen Oberfläche befinden. Seien Sie vorsichtig, um ein Verutschen oder Herunterfallen zu vermeiden.
- Versuchen Sie unter keinen Umständen, die Standardteile des Holzspalters zu entfernen, zu biegen, zu schneiden, einzustellen, zu schweißen oder auf andere Weise zu verändern. Dies gilt auch für alle Schutz- und Sicherheitsvorrichtungen. Jegliche Versuche, die Maschine zu modifizieren, können zu Personen- oder Sachschäden und zum Verlust der Garantieleistungen führen.
- Der Holzspalter darf nur von einer einzelnen Person bedient werden. Der Bediener muss den Holzstamm selbst auf den Arbeitstisch legen.
- Sollte der Holzspalter ungewöhnliche Geräusche oder Vibrationen erzeugen, schalten Sie den Motor aus, ziehen Sie den Netzstecker, warten Sie fünf Minuten, bis die Maschine abgekühlt ist, und prüfen Sie dann, ob sie beschädigt ist. Vibrationen sind normalerweise ein Zeichen für eine Fehlfunktion. Auf beschädigte Teile

prüfen und beschädigte Teile reinigen, reparieren und gegebenenfalls ersetzen

- Jegliche Manipulationen an den Sicherheitsvorrichtungen sind unzulässig. Überprüfen Sie sie regelmäßig, um sicherzustellen, dass sie ordnungsgemäß funktionieren.
- Schalten Sie vor jeder Wartung oder Inspektion des Holzspalters den Motor aus, ziehen Sie das Netzkabel ab und warten Sie fünf Minuten, bis die Maschine abgekühlt ist.
- Personen, die mit dieser Bedienungsanleitung nicht vertraut sind, dürfen den Holzspalter nicht bedienen.
- Überlasten Sie die Maschine nicht und versuchen Sie nicht, Holzstämmen zu spalten, die außerhalb des in dieser Bedienungsanleitung empfohlenen Bereichs liegen.
- Es ist strengstens verboten, den Holzspalter unter dem Einfluss von Alkohol, Drogen oder Arzneimitteln zu verwenden.
- Verwenden Sie den Holzspalter nur bei Tageslicht.
- Halten Sie alle Schrauben und Muttern fest und halten Sie das Gerät in einem guten Zustand.

Modell	KSB 6THE 52/25
Holzspalter typ	hydraulisch
Spannung	230 V
Frequenz	50 Hz
Motorleistung	1600 W
Maximale Spaltkraft	6 Tonnen
Typ des Motors	Elektro
Modell des Motors	KS ECO 1600
Maximale Stammlänge	520 mm
Maximaler Stammdurchmesser	250 mm
Spaltzykluszeit	~ 10 sek.
Arbeitsposition	horizontal
Kabellänge	1,85 m
Wicklung des Elektromotor	Kupfer
Hydraulikölvolume	2,9 l
Räder	6"
Abmessungen Brutto (LxBxH)	980x270x520 mm
Bruttogewicht	49 kg
Schutzklasse	IP54M



HINWEIS



Der Durchmesser des Stamms ist nicht der einzige Faktor, der bestimmt, wie einfach er sich spalten lässt. Kleine Stämme können schwer zu spalten sein, wenn sie Knoten oder besonders zähe Fasern aufweisen.

Schließen Sie das Netzkabel an ein Standardnetzteil mit 230 V ±10% (50 Hz ±1 Hz) an, die mit Unterspannungs-, Überspannungs- und Überstromschutzgeräten sowie einem Fehlerstromschutzschalter (RCD) mit einem maximalen Fehlerstrom von 0,03 A ausgestattet ist.

GESAMTANSICHT UND BESTANDTEILE

Überprüfen Sie diese Komponenten gemäß der folgenden Liste und Abbildung 1 unten:

- A. Stammführungsplatten
- B. Holzschieber
- C. Bedienhebel
- D. Rad und Gestell
- E. Ölpumpe
- F. Motorschalter
- G. Motor
- H. Stützfüße
- I. Hauptgehäuse
- J. Spaltkeil

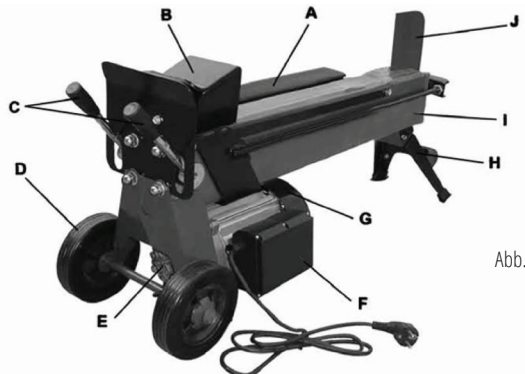


Abb. 1

**ACHTUNG!****Der Holzspalter wird ohne ÖL geliefert! Vor Gebrauch das empfohlene Hydrauliköl auffüllen.**

1. Suchen Sie sich vor der Inbetriebnahme des Holzspalters den Arbeitsplatz unter Beachtung der Sicherheitsvorschriften aus. Lagern Sie die zu spaltenden Holzstämmen in Griffweite.

2. Der Splitter ist zum Spalten von Stämmen mit einer Länge von bis zu 520 mm ausgelegt. Trockenes Holz lässt sich viel leichter spalten als frisches, feuchtes Holz.

3. Stellen Sie den Holzspalter sicher auf eine ebene Fläche oder auf ein stabiles Gerüst. Platzieren Sie ggf. Unterlegkeile unter die Räder, um zu verhindern, dass sich der Holzspalter während des Betriebs bewegt oder wackelt. Das Versorgungskabel immer so legen, dass es nicht (durch die Arbeit) beschädigt werden kann.

4. Bevor Sie den Holzspalter in Betrieb nehmen, lockern Sie die Belüftungsschrauben (Abb. 3) des Hydrauliköltanks mittels ein paar Umdrehungen bis die Luft ein- und ausströmen kann. Wenn Sie fertig sind, ziehen Sie die Schrauben fest, damit während des Transports kein Öl austritt.

5. Die zu spaltenden Stämme müssen immer flach auf dem Arbeitstisch aufliegen (Pos. A in Abb. 1). Versuchen Sie niemals Holz schräg zu spalten. Der Stamm darf sich nicht verdrehen solange der Spaltvorgang läuft. Es muss gewährleistet werden, dass der Stamm fest zwischen dem Spaltkeil (Pos. J in Abb. 1) und dem Holzschieber (Pos. B in Abb. 1) ist.

6. Aus Sicherheitsgründen muss der Holzspalter stets mit beiden Händen bedient werden. Starten Sie den Motor mit dem grünen Startschalter (Pos. F in Abb. 1).

Drücken Sie mit beiden Händen beide Bedienhebel (Pos. C in Abb. 1). Der Holzschieber des Stammes beginnt, diesen gegen den Spaltkeil zu drücken. Lassen Sie nach dem Spalten des Stammes beide Bedienhebel los, damit der Holzschieber zurückfahren kann.

Drücken Sie die grüne Taste, um den Holzspalter zu stoppen. Die Schraube festziehen (Abb. 3) und nach Abschluss der Arbeiten am Gerät, den Stecker aus der Steckdose ziehen. Wenn Sie fertig sind, ziehen Sie die Schrauben fest, damit während des Transports kein Öl austritt.

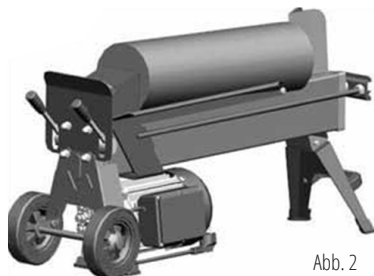


Abb. 2



Abb. 3



Abb. 4

**WARNUNG!****Den Druck des Holzspalters nie mehr als 5 Sekunden auf den zu spaltenden Stamm ausüben, da die Maschine ansonsten überlastet und beschädigt werden kann! Versuchen Sie, den Holzstamm auf dem Holzspalter neu zu positionieren.****FESTGEKLEMMTEN STAMM LÖSEN**

5



Lassen Sie beide Bedienhebel los, damit der Holzschieber zurückfahren kann. Legen Sie einen dreieckigen Holzkeil unter den Stamm, Holzschieber ausfahren damit dieser den Keil unter den festgeklemmten Stamm drückt. Löst sich der Stamm nicht, den Vorgang mit immer größeren Keilen wiederholen.



WARNUNG!



Beim Lösen niemals auf den festgeklemmten Stamm hämmern oder die Hände nahe am Stamm halten.

WARTUNG DES HYDRAULISCHEN HOLZSPALTERS

6

SPALTKEIL SCHÄRFEN UND FÜHRUNGSSCHIENE REINIGEN

Nach langer Betriebsdauer oder bei verminderter Spaltleistung den Spaltkeil mit einer feinen Feile schärfen (Grate entfernen).

Die Führungsschiene ist regelmäßig zu reinigen, insbesondere beim Spalten von harzreichem Holz.

HYDRAULIKÖL WECHSELN

Wechseln Sie das Hydrauliköl im Holzspalter alle 150 Betriebsstunden. Gehen Sie wie folgt vor, um das Öl zu wechseln:

1. Stellen Sie sicher, dass alle beweglichen Teile angehalten sind und der Holzspalter ausgeschaltet ist.
2. Entfernen Sie die Ölablassschraube.
3. Stellen Sie einen Behälter, der mindestens 3 Liter Öl aufnehmen kann, unter den Holzspalter. Kippen Sie dann die Maschine, um das Öl in den Behälter zu entleeren.
4. Kippen Sie dann den Holzspalter so, dass die Einfüllöffnung nach oben zeigt.
5. Füllen Sie das frische Hydrauliköl ein. Das richtige Ölvolumen beträgt 2,9 Liter, wie in der Tabelle der technischen Daten auf Seite 3 angegeben.
6. Um den Ölstand zu überprüfen, setzen Sie den an der Ölablassschraube angebrachten Ölmesstab in den Öltank ein, nachdem Sie ihn mit einem sauberen, fusselfreien Tuch abgewischt haben. Vergewissern Sie sich, dass der Ölstand zwischen den 2 Kerben am Ölmesstab ist.
7. Wischen Sie die Ölablassschraube ab, bevor Sie sie wieder festschrauben. Stellen Sie sicher, dass sie festgezogen ist, um Leckagen zu vermeiden, bevor Sie den Holzspalter wieder horizontal stellen.



HINWEIS



Überprüfen Sie regelmäßig den Ölstand, der sich zwischen den zwei Kerben am Ölmesstab befinden sollte. Wenn der Ölstand die untere Markierung erreicht, frisches Öl nachfüllen.

Verwenden Sie Hydrauliköl ISO VG 22.

Für den Hydraulikzylinder des Holzspalters empfehlen wir die folgenden Hydrauliköle:

- SHELL Tellus 22
- MOBIL DTE 11
- ARAL Vitam GF22
- BP Energol HLP-HM22

WARTUNGSHECKLISTE

7

Folgen Sie allen Anweisungen dieser Betriebsanleitung! Die aktuelle Liste der Servicezentren finden Sie auf der offiziellen Website des autorisierten Importeurs: www.ks-power.de

VERFAHREN	Vor jedem Einsatz	Alle 5 Stunden	Alle 25 Stunden	Alle 150 Stunden
Allgemeinen Maschinenzustand überprüfen	✓			
Reinigen der Arbeitstisch von Schmutz	✓			
Den Zustand des Netzkabels überprüfen	✓			
Die Zahnstange schmieren		✓		
Die Außenseite des Motors und die Kühlrippen reinigen			✓	
Motoröl wechseln				✓

GARANTIEBEDINGUNGEN

8

Neben der gesetzlichen Gewährleistung, bietet **K&S Basic** eine erweiterte Garantie auf Ihre Produkte. K&S Basic gewährt eine Garantie von 2 Jahren ab Rechnungsdatum. Als Garantienachweis gilt der Kaufbeleg, welcher als Original oder als Kopie dem Gerät beizulegen ist. Eine kostenfreie Reklamationsbearbeitung im Zuge dieser Herstellergarantie ist ohne gültigen Kaufbeleg nicht möglich. Die Garantie gilt für Teile, die aufgrund eines Herstellungsfehlers als defekt befunden wurden. Für Garantiereparaturen wenden Sie sich bitte an die Verkaufsstelle. Der vollständige Lieferumfang muss zurückgesandt werden.

FOLGENDE FÄLLE WERDEN VON DER GARANTIE NICHT ABGEDECKT:

- Wenn der Benutzer die Bedienungsanleitungen missachtete.
- Wenn der Benutzer die Bedienungsanleitungen missachtete.
- Wenn der Artikel beschädigt ist oder Identifikationsaufkleber bzw. -Etiketten, Seriennummern usw. fehlen.
- Wenn Fehlfunktionen des Artikels als Folge von unsachgemäßem Transport, Aufbewahrung und Wartung auftreten.
- Bei mechanischen Beschädigungen (Risse, Späne, Anzeichen von Schlägen und Abstürzen, Verformung des Gehäuses, des Netzkabels, des Steckers oder anderer Bauteile, einschließlich solcher, die durch Gefrieren von Wasser entstanden (Eisbildung), wenn sich Fremdkörper im Generator befinden.
- Wenn das Gerät falsch installiert und beschaltet sowie unsachgemäß verwendet wurde.
- Wenn die angebliche Fehlfunktion weder diagnostiziert noch nachgewiesen werden kann.
- Wenn der sachgemäße Betrieb des Artikels als Ergebnis der Reinigung von Staub und Schmutz, angemessene Einstellung, Wartung, Ölwechsel usw. wiederhergestellt werden kann.
- Bei Verwendung des Artikels für Bedürfnisse im Zusammenhang mit der Ausübung unternehmerischer Tätigkeiten.
- Bei Feststellung von Fehlfunktionen aufgrund einer Überlastung des Artikels. Zu den Anzeichen für eine Überlastung gehören das Verschmelzen oder Verfärben der Teile aufgrund der hohen Temperaturen, die Beschädigung der Oberflächen des Zylinders oder Kolbens, die Zerstörung der Kolbenringe, der Pleuelbuchsen.
- Die Beschädigung des automatischen Spannungsreglers durch unsachgemäße Verwendung und Nichtbeachtung der Bedienungsanweisungen wird von der Garantie nicht abgedeckt.
- Bei Störungen infolge instablen Stromnetzes des Benutzers.
- Bei Fehlfunktionen aufgrund der internen oder externen Verschmutzung, z. B. Verschmutzung des Kraftstoff-, Öl- bzw. Kühlsystems.
- Bei Anzeichen von mechanischen oder thermischen Schäden an elektrischen Kabeln oder Steckern.
- Wenn sich Fremdkörper bzw. -Gegenstände, Metallspäne usw. im Inneren des Geräts befinden.
- Bei Störungen infolge der Verwendung von nicht originalen Ersatzteilen, Materialien, Ölen usw.
- Bei Störungen in zwei oder mehreren Baugruppen, die nicht miteinander verbunden sind.

- Bei Störungen durch nicht erlaubte Umweltbedingungen: Schmutz, Staub, Feuchtigkeit, hohe oder niedrige Temperaturen, Naturkatastrophen.
- Bei gleichzeitigem Ausfall des Rotors und Stators.
- Auf die Verschleißteile und Komponenten so wie: Zündkerzen, Düsen, Riemenscheiben, Filter- und Sicherheitselemente, Batterien, abnehmbare Vorrichtungen, Riemen, Gummidichtungen, Kupplungsfedern, Achsen, Handanlasser, Schmierstoffe, Ausrüstung, Arbeitsflächen, Schläuche, Ketten und Reifen.
- Für Instandhaltung (Reinigung, Schmierung, Spülung), Installation und Justierung.
- Falls der Artikel geöffnet bzw. selbst repariert wurde. Bei Konstruktionsänderungen.
- Bei Fehlfunktionen infolge natürlicher Abnutzung durch Dauereinsatz (Ablauf der Betriebsdauer).
- Falls nach der Fehlerfeststellung der Betrieb des Artikels nicht gestoppt, sondern weitergeführt wurde.
- Die mit dem Gerät gelieferten Akkus unterliegen einer Garantie von 3 Monaten.
- Bei der Verwendung eines minderwertigen oder ungeeigneten Kraftstoffes



EG-KONFORMITÄTSERKLÄRUNG

Nr. 085

Folgende Produkte wurden von uns mit den gelisteten Normen geprüft und entsprechen der Maschinenrichtlinie 2006/42/EG, Niederspannungsrichtlinie 2014/35/EG, EMV-Richtlinie 2014/30/EG, Lärmrichtlinie 2000/14/EG.

Hersteller: DIMAX INTERNATIONAL GmbH
Adresse: Hauptstr. 134, 51143 Köln, Deutschland

Produkt: Elektrischer Holzspalter "K&S BASIC"

Typ / Modell: KSB 6THE 52/25

Die Erklärung basiert auf einer einzigen Bewertung einer Probe der vorgenannten Produkte. Sie beinhaltet keine Bewertung der gesamten Produktion und erlaubt nicht die Verwendung des Testlaborlogos. Der Hersteller sollte sicherstellen, dass alle Produkte in der Serienproduktion mit der in diesem Bericht aufgeführten Produktprobe übereinstimmen. Der zuständigen Behörde sollte der Antragsteller den gesamten technischen Bericht zur Verfügung stellen.

Angewandte EG-Richtlinien: Maschinenrichtlinie 2006/42/EG
Niederspannungsrichtlinie 2014/35/EG
EMV-Richtlinie 2014/30/EG
Lärmrichtlinie 2000/14/EG

Angewandte standards: EN ISO 12100:2010
EN 60204-1:2018
EN 609-1:2017
EN 55014-1:2017
EN 55014-2:1997/A2:2008
EN 61000-3-2:2014
EN 61000-3--3:2013

2000/14/EG_2005/88/EG Annex VI

Für das Modell: KSB 6THE 52/25
Lärm: gemessen $L_{WA} = 97$ dB (A).



Ausstellungsdatum: 2020-10-06

Ausstellungsort: Köln

Geschäftsführer: Fomin P. *P. Fomin*

DIMAX
International
GmbH
Steuer-Nr: 103 5722 2493
USt-Id-Nr: DE296177274

Wir, DIMAX INTERNATIONAL GmbH, erklären hiermit, dass das Vorstehende den Richtlinien des Europäischen Parlaments und des Rates, der Maschinenrichtlinie 2006/42/EG vom 17 Mai 2006, Niederspannungsrichtlinie 2014/35/EG vom 26 Februar 2014, EMV-Richtlinie 2014/30/EG vom 26 Februar 2014, Lärmrichtlinie 2000/14/EG vom 8 Mai 2000 entspricht. Das obenstehende CE-Kennzeichen darf unter der Verantwortung des Herstellers verwendet werden. Nach Abschluss einer Konformitätserklärung und Einhaltung aller relevanten EG-Richtlinien.

KONTAKTDATEN

Deutschland:

DIMAX International
GmbH Flinger Broich
203 -FortunaPark- 40235
Düsseldorf, Deutschland
www.ks-power.de

Ihre Bestellungen

orders@dimaxgroup.de

Kundendienst, technische Fragen und Unterstützung

support@dimaxgroup.de

Garantie, Reparatur und Service

service@dimaxgroup.de

Sonstiges

info@dimaxgroup.de

Polska:

DIMAX International
Poland Sp.z o.o.
Polska, Warczawska, 306B
05-082 Stare Babice,
www.ks-power.pl
info.pl@dimaxgroup.de

Україна:

ТОВ «Техно Трейд КС»,
вул. Електротехнічна 47,
02222, м. Київ, Україна
www.ks-power.com.ua
sales@ks-power.com.ua