

INSTRUKCE

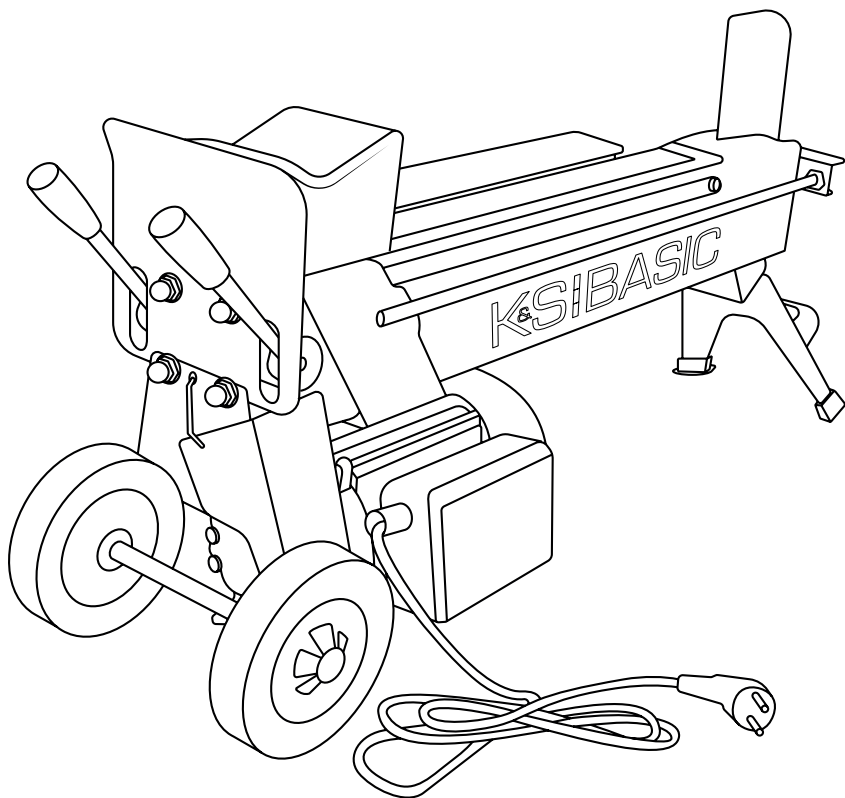


Přečtěte si prosím tuto
příručku
před použitím!

K&S!BASIC

SIMPLE ENERGY

Benzínová štípačka na dřevo
KSB 6THE 52/25





Děkujeme vám za nákup výrobků **K&S Basic®**. Tento návod obsahuje stručný popis zásad bezpečnosti, použití a odstraňování závad. Další informace naleznete na oficiálních webových stránkách výrobce v sekci podpora: www.koerner-soehnen.com/manuals

Můžete také přejít do sekce podpory a stáhnout si plnou verzi příručky naskenováním QR kódu, nebo na webových stránkách oficiálního dovozce produktů **K&S Basic®**: www.koerner-soehnen.com



Záleží nám na životním prostředí, proto věříme, že je důležité šetřit papír a proto si tiskneme jen krátký popis nejdůležitějších sekcí.



Než začnete, přečtěte si plnou verzi příručky!



Výrobce si vyhrazuje právo provádět změny v generátorech, které nemusí být v této příručce zohledněny. Obrázky a fotografie produktu se mohou lišit od jeho skutečného vzhledu. Na konci této příručky najdete kontaktní informace, které můžete v případě potřeby použít.

Všechna data uvedená v této příručce jsou nejaktuálnější v okamžiku jejího zveřejnění. Aktuální seznam servisních středisek najdete na webových stránkách oficiálního dovozce: www.koerner-soehnen.com



POZOR – NEBEZPEČÍ!



Nedodržení doporučení označených tímto symbolem může vést k vážnému zranění nebo smrti obsluhy nebo třetích osob.



DŮLEŽITÉ!



Užitečné informace při obsluze stroje.

Dešifrování bezpečnostních symbolů a popis dalších nápisů - viz plná elektronická verze návodu.

BEZPEČNOSTNÍ OPATŘENÍ

1



POZOR!



Před použitím štípačky na dřevo si pečlivě přečtěte návod k použití.

OCHRANA SEBE A OKOLNÍCH

1.1

Při práci se štípačkou na dřevo vždy dodržujte následující bezpečnostní pravidla:

- Při práci se štípačkou na dřevo vždy noste ochranné brýle s bočními štíty, které ochrání vaše oči před možným kontaktem s létajícími odpady.
- Nenoste volné oblečení nebo jakékoli příslušenství, které by se mohlo dostat do pohyblivých částí.
- Při práci se štípačkou na dřevo doporučujeme nosit rukavice. Používejte pouze rukavice, které mají správnou velikost a nemají volné manžety nebo tkaničky.
- Při práci se štípačkou na dřevo noste obuv s protiskluzovou podrážkou. Doporučujeme nosit speciální pevnou ochrannou obuv. Je zakázáno pracovat se štípačkou na dřevo naboso nebo v sandálech s otevřenou špičkou.

- Při práci se štípačkou na dřevo noste dlouhé kalhoty.
- K ochraně sluchových orgánů používejte sluchátka nebo špunty s úrovní ochrany alespoň 20 dB (A).
- Cizí osoby se nesmí přibližovat k oblasti fungování štípačky na dřevo blíže než 15 metrů. V případě vstupu cizích osob nebo zvířat do oblasti fungování štípačky na dřevo okamžitě vypněte motor.
- Odpovědnost za případné nehody s třetími osobami nebo věcné škody nese výhradně provozovatel nebo uživatel.

**POZOR!****Vždy mějte na paměti nebezpečí při manipulaci s elektrickým zařízením**

Vždy dodržujte následující bezpečnostní pravidla:

- Nikdy neotevírejte kontaktní panel nebo kryt motoru. Nikdy se nepokoušejte sami opravovat elektrické zařízení. V případě pochybností se obraťte na kvalifikovaného elektrikáře nebo místního prodejce se žádostí o pomoc nebo informaci.
- Nikdy nepoužívejte prodlužovací kabel, který není určen pro venkovní použití.
- Nikdy nepoužívejte štípačku na dřevo, pokud existuje riziko úrazu elektrickým proudem.
- Nikdy nepoužívejte štípačku na dřevo ve vlhkém prostředí a vždy ji skladujte pod přístřeškem.
- Nikdy nepoužívejte štípačku na dřevo s poškozeným napájecím nebo prodlužovacím kabelem.
- Při přemísťování štípačky na dřevo nikdy netahejte za napájecí kabel.
- Při vytažování kabelu ze zásuvky vždy uchopte zástrčku elektrického kabelu; nikdy netahejte za kabel, abyste vy-

táhli zástrčku ze zásuvky. Při zasouvání zástrčky do zásuvky nebo její vytažování ze zásuvky se ujistěte, že se vaše prsty nedotýkají kovových svorek.

- Nikdy nezapínejte štípačku na dřevo, pokud není napájecí kabel zapojen do uzemněné elektrické zásuvky.
- Je zakázáno narušovat integritu bezpečnostních zařízení. Pravidelně kontrolujte jejich provozuschopnost.
- Při použití prodlužovacího kabelu se ujistěte, že připojení napájecího kabelu k prodlužovacímu kabelu je chráněno před vodou.
- Nikdy nepoužívejte prodlužovací kabel delší než 10 metrů a menším než 1,5 mm² v průměru nebo 20 metrů a menším než 2,5 mm² v průměru, aby nedošlo k poklesu napětí, který zabrání chodu motoru na plné otáčky a může se poškodit. Použití prodlužovacího kabelu s menším průměrem může způsobit roztavení izolace nebo dokonce vznícení.
- Vždy udržujte napájecí kabel a/nebo prodlužovací kabel mimo dosah tepla, oleje a ostrých předmětů.

**POZOR!**

Bezpečný provoz štípačky na dřevo je nezbytným předpokladem pro zamezení nebo minimalizaci rizika vážného zranění nebo dokonce smrti. Provoz v rozporu s bezpečnostními předpisy pro vás může představovat řadu nebezpečí.

Při práci se štípačkou na dřevo vždy dodržujte následující bezpečnostní pravidla:

- Štípačka na dřevo je určena ke štípání polen. Je zakázáno jej používat k jiným účelům;
- Nikdy se nedotýkejte zařízení, když jste na kluzkém, mokrém, špinavém nebo zledovatělém povrchu. Dávejte pozor, abyste neuklouzli nebo nespadli;
- Nikdy se za žádných okolností nepokoušejte odstraňovat, ohýbat, řezat, upravovat, svařovat nebo jinak upravovat standardní díly štípačky na dřevo. To platí i pro všechny ochranné zábrany, kryty a chrániče. Pokusy o úpravu konstrukce zařízení mohou vést ke zranění osob nebo poškození majetku a také ke ztrátě záruky;
- Se štípačkou na dřevo smí pracovat vždy jen jedna osoba. Obsluha musí samostatně pokládat polena na trám;
- Pokud štípačka na dřevo začne vydávat neobvyklé zvuky nebo vibrovat, vypněte motor, odpojte napájecí kabel, počkejte pět minut, než spotřebič vychladne, a poté zkontrolujte, zda nedošlo k poškození;

- Vibrace jsou obvykle známkou poruchy. Zkontrolujte, zda nejsou poškozené díly a poškozené díly vyčistěte, opravte a v případě potřeby vyměňte;
- Je zakázáno narušovat integritu bezpečnostních zařízení. Pravidelně kontrolujte jejich provozuschopnost;
- Před prováděním jakékoli technické údržby nebo kontroly štípačky na dřevo vypněte motor, odpojte napájecí kabel a počkejte pět minut, než zařízení vychladne;
- Práce se štípačkou na dřevo není povolena osobám, které si nepřetčetly tento návod k použití;
- Nepřetěžujte zařízení ani se nepokoušejte štípat polena, jejichž parametry přesahují limity doporučené v tomto návodu;
- Je přísně zakázáno používat štípačku na dřevo v opilosti nebo drogové intoxikaci, jakož i pod vlivem léků;
- Štípačku na dřevo používejte pouze za denního světla;
- Udržujte všechny matice a šrouby utažené a udržujte zařízení v dobrém provozním stavu.

Model	KSB 6THE 52/25
Typ štípačky na dřevo	hydraulický
Napětí	230 V
Frekvence	50 Hz
Výkon motoru	1600 W
Maximální úsilí rozdělení	6 tun
Typ motoru	elektrický
Model motoru	KS ECO 1600
Délka (max.) břevna	520 mm
Průměr (max.) břevna	250 mm
Čas rozdělení	~ 10 sek.
Pracovní poloha	horizontální
Délka kabelu	1.85 m
Vinutí elektromotoru	měď
Objem hydraulického oleje	2,9 l
Průměr kol	6"
Rozměry brutto (DxŠxV)	980x270x520 mm
Hrubá váha	49 kg
Třída ochrany	IP54M



POZNÁMKA



Uvedený průměr je maximálně doporučený. Malé poleno je někdy obtížné rozseknout, pokud má suky nebo obzvláště tuhá vlákna.

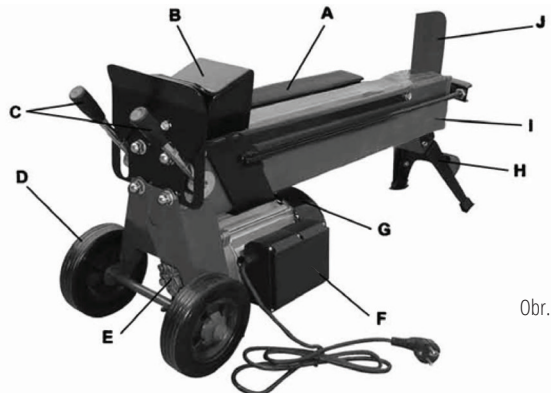
Napájecí kabel připojte ke standardnímu zdroji 230 V \pm 10 % (50 Hz \pm 1 Hz) vybavenému ochranou proti nízkému napětí, přepětí a nadproudu a také zařízením ochranného vypnutí (ZOV) s maximálním zbytkovým proudem 0,03 A.

CELKOVÝ POHLED HYDRAULICKÉ ŠTÍPAČKY NA DŘEVO

3

Zkontrolujte přítomnost komponentů součástí dle následujícího seznamu níže:

- A. Vodicí desky pro polena
- B. Posunovač polena
- C. Ovládací rukojeti
- D. Kolo a kolový držák
- E. Olejové čerpadlo
- F. Přepínač elektromotoru
- G. Elektromotor
- H. Opěrné nohy
- I. Hlavní trup
- J. Štípací klín



Obr. 1



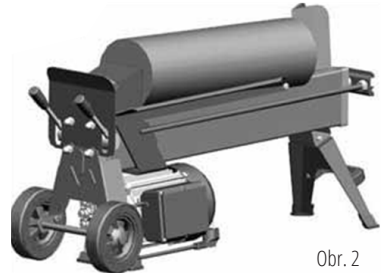
POZOR!



Štípačka na dřevo je dodávána bez oleje! Před použitím naplňte doporučeným hydraulickým olejem!

1. Před prací se štípačkou na dřevo připravte pracovní plochu. Umístěte polena na snadno dostupné místo vedle štípačky na dřevo.
 2. Štípačka na dřevo je určena pro štípání polen délky až 520 mm. Nejúčinněji štípe dobře vysušená, vyzrálá polena.
 3. Bezpečně nainstalujte štípačku na dřevo na rovný povrch nebo na stabilní stojan. V případě potřeby umístěte podpěrky pod kola tak, aby se štípačka na dřevo při provozu nekývala a nepohybovala. Při používání prodlužovacího kabelu dodržujte bezpečnostní pravidla, aby nedošlo k poškození kabelu a rizikům.
 4. Před zahájením práce se štípačkou na dřevo je nutné povolit duté šrouby (obr. 3) na 3-4 otáčky, aby se nasál nebo vypustil vzduch z olejové nádrže. Po dokončení nezapomeňte utáhnout šrouby, aby se zabránilo úniku oleje během přepravy.
 5. Poleny vždy naskládejte pevně na hlavní trup tak, aby přiléhaly k vodicím deskám (poz. A na obr. 1). Nikdy se nepokoušejte štípat poleno pod úhlem a dbejte na to, aby se polena při štípání nezkroutila nebo neklouzala. Poleno by mělo spočívat na štípacím klínu (poz. J na obr. 1) na jedné straně a posunovač polena (poz. V na obr. 1) z jiné strany v pravém úhlu.
 6. Z bezpečnostních důvodů musí být štípačku na dřevo ovládána oběma rukama.
- Spusťte motor zeleným startovacím přepínačem (poz. F na obr. 1). Oběma rukama stiskněte oba ovládací rukojeti (poz. C na obr. 1). Posunovač polena jej začne přitlačovat ke štípacímu klínu. Poté, co se poleno rozdělí, uvolněte obě rukojeti, aby se posunovač polena stáhl zpět.

Pro zastavení štípačky na dřevo stiskněte zelené tlačítko. Utáhněte šroub (obr. 3) a po použití spotřebiče odpojte. Po dokončení nezapomeňte utáhnout šrouby, aby se zabránilo úniku oleje během přepravy.



Obr. 2



Obr. 3



Obr. 4



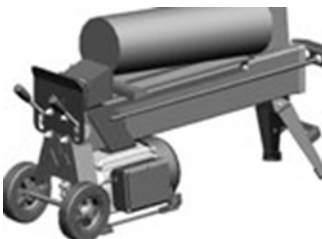
POZOR!



Nikdy nevyvíjejte fyzickou námahu při štípání polena udržováním hydraulického tlaku po dobu delší než 5 sekund. Zkuste změnit umístění polena.

UVOLNĚNÍ POLENA, KTERÉ SE ZASEKLO

5



Uvolněte obě ovládací rukojeti tak, aby se posunovač polena zcela stáhl. Pod poleno umístěte trojúhelníkový dřevěný klín a aktivujte posunovač polena, abyste klín zatlačili pod zaseknuté poleno. Tento postup opakujte a postupně zvětšujte velikost klínů, dokud se zaseknuté poleno neuvolní.



POZOR!



Nikdy se nepokoušejte vytlout zaseknuté poleno a nikdy nepokládejte ruce k polenu, které se zaseklo, ve snaze ho uvolnit.

ÚDRŽBA HYDRAULICKÉ ŠTÍPAČKY NA DŘEVO

6

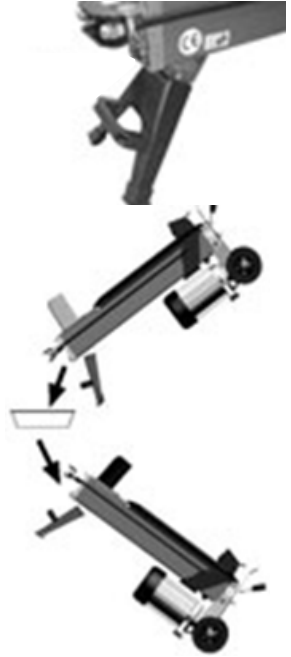
BROUŠENÍ KLÍNU A ČIŠTĚNÍ VODICÍHO LIŠTU

Po určité době používání štípačky na dřevo je nutné nabrousit štípací klín po očištění řezné hrany klínu od odřepů a hrbolků malým pilníkem. Vodicí lištu pravidelně čistěte, zejména při štípaní polen s vysokým obsahem pryskyřice.

VÝMĚNA HYDRAULICKÉHO OLEJE

Hydraulický olej ve štípačce na dřevo vyměňte každých 150 hodin provozu. Pro výměnu oleje postupujte podle níže uvedených kroků:

1. Ujistěte se, že všechny pohyblivé části jsou nehybné a štípačka na dřevo je vypnutá.
2. Odšroubujte šroub pro vypouštění oleje.
3. Otočte štípačku na dřevo na podpěrnou nohu a umístěte 3litrovou nádobu na vypouštění oleje.
4. Otočte štípačku na dřevo svisle tak, aby se zvedla na konec tak, aby motor byl pod ní a ovládací rukojeť byly nahore.
5. Naplňte čerstvý hydraulický olej. Správný objem oleje je 3 litru, jak je uvedeno v tabulce technických vlastností na str. 3.
6. Pro kontrolu hladiny oleje vložte sondu do olejové nádrže připojené k šroubu pro vylití oleje a předem jej otřete čistým hadříkem nepouštějícím vlákna. Ujistěte se, že hladina oleje je mezi dvěma drážkami kolem olejové sondy.
7. Před utažením šroubu pro vylití oleje otřete ho. Ujistěte se, že je pevně utažen, aby se zabránilo úniku oleje při přemísťování štípačky na dřevo do vodorovné polohy.



POZNÁMKA



Pravidelně kontrolujte hladinu oleje, která by měla být mezi dvěma drážkami na sondě. Když hladina oleje dosáhne spodní značky, přidejte čerstvý olej.

Použijte hydraulický olej ISOVG 22.

Pro hydraulický systém štípačky na dřevo se doporučují oleje následujících značek:

- SHELL Tellus 22
- MOBIL DTE 11
- ARAL Vitam GF22
- BP Energol HLP-HM22

DRUH PRÁCE	Před každým použitím	Každých 5 hodin	Každých 25 hodin	Každých 150 hodin
Kontrola celkového stavu zařízení	✓			
Čištění lišty od nečistot	✓			
Kontrola stavu napájecího kabelu	✓			
Mazání lišty		✓		
Čištění vnějších ploch motoru a chladících žeber			✓	
Výměna oleje				✓

| *Možné poruchy a způsoby jejich odstranění naleznete v plné verzi návodu.*

ZÁRUČNÍ PODMÍNKY

8

Záruční doba na zařízení **K&S Basic**® začíná dnem prodeje výrobku a je 1 rok, což je potvrzeno záznamem a razítkem prodávajícího v záručním listě. Během záruční doby jsou všechny závady vzniklé vinou výrobce odstraněny zdarma. Záruční opravy jsou prováděny pouze po předložení kompletně vyplněného záručního listu, podpisu kupujícího o souhlasu se záručními podmínkami a dokladu potvrzujícího nákup (pokladní lístek, prodejní doklad nebo faktura). V jejich nepřítomnosti, stejně jako v případě chyb, neorazítkovaných oprav nebo nečitelných nápisů v záručním listu nebo kuponu se záruční opravy neprovádějí, reklamace kvality nejsou přijímány, a záruční list bude odebrán servisním střediskem jako neplatný.

Zařízení je přijímáno k opravě pouze v čisté formě a s plnou výbavou. Podmínky záruční opravy jsou pečlivě popsány v záručním listě, který je nutné vystavit při nákupu zboží.



EC Declaration of Conformity

Nr. 085

The following products have been tested by us with the listed standards and found in compliance with the European Community Machinery Directive 2006/42/EC, Low Voltage Directive 2014/35/EC, Electromagnetic compatibility Directive (EMC) 2014/30/EC, Noise Directive 2000/14/EC.

Manufacturer: DIMAX INTERNATIONAL GmbH
Address: Hauptstr. 134, 51143 Cologne, Germany

Product: Electric log splitter "K&S BASIC"

Type / Model: KSB 6THE 52/25

The statement is based on a single evaluation of above mentioned products. It does not imply an assessment of the whole production and does not permit the use of the test lab. logo. The manufacturer should ensure that all product in series production are in conformity with the product sample detailed in this report. The applicant should hold the whole technical report at disposal of the competent all the right.

Applied EC Directives: 2006/42/EC Machinery Directive
2014/30/EU Electromagnetic compatibility Directive (EMC)
2014/35/ EU Low Voltage
2000/14/EC Noise Directive

Applied Standards: EN ISO 12100:2010
EN 60204-1:2018
EN 609-1:2017
EN 55014-1:2017
EN 55014-2:1997/A2:2008
EN 61000-3-2:2014
EN 61000-3--3:2013

2000/14/EC_2005/88/EC Annex VI

For model KSB 6THE 52/25 noise guaranteed $L_{wa} = 97$ dB (A).



19

Issued Date: 2020-10-06
Place of issue: Cologne city
General director: Fomin P.

DIMAX
International
GmbH
Steuer-Nr.: 103 5722 2493
USt-IdNr.: DE296177274

P. Fomin

We DIMAX INTERNATIONAL GmbH hereby declare that specified above conforms covering European Parliament and Council Directives, 2006/42/EC of 17 May 2006 Machinery Directive, 2014/35/EC Low Voltage Directive of 26 February 2014, Electromagnetic compatibility Directive (EMC) 2014/30/EC of 26 February 2014, Noise Directive 2000/14/EC of 8 May 2000. The CE mark above can be used under the responsibility of manufacturer. After completion of an EC declaration of Conformity and compliance with all relevant EC directives.

KONTAKTY

Deutschland:

DIMAX International GmbH
Flinger Broich 203 -FortunaPark-
40235 Düsseldorf, Deutschland
www.koenner-soehnen.com

Ihre Bestellungen

orders@dimaxgroup.de

Kundendienst, technische Fragen und Unterstützung

support@dimaxgroup.de

Garantie, Reparatur und Service

service@dimaxgroup.de

Sonstiges

info@dimaxgroup.de

Polska:

DIMAX International
Poland Sp.z o.o.
Polska, Warczawska,
306B 05-082 Stare Babice,
www.koenner-soehnen.com
info.pl@dimaxgroup.de

Україна:

ТОВ «Техно Трейд КС»,
вул. Електротехнічна 47, 02222,
м. Київ, Україна
www.koenner-soehnen.com
sales@ks-power.com.ua
