

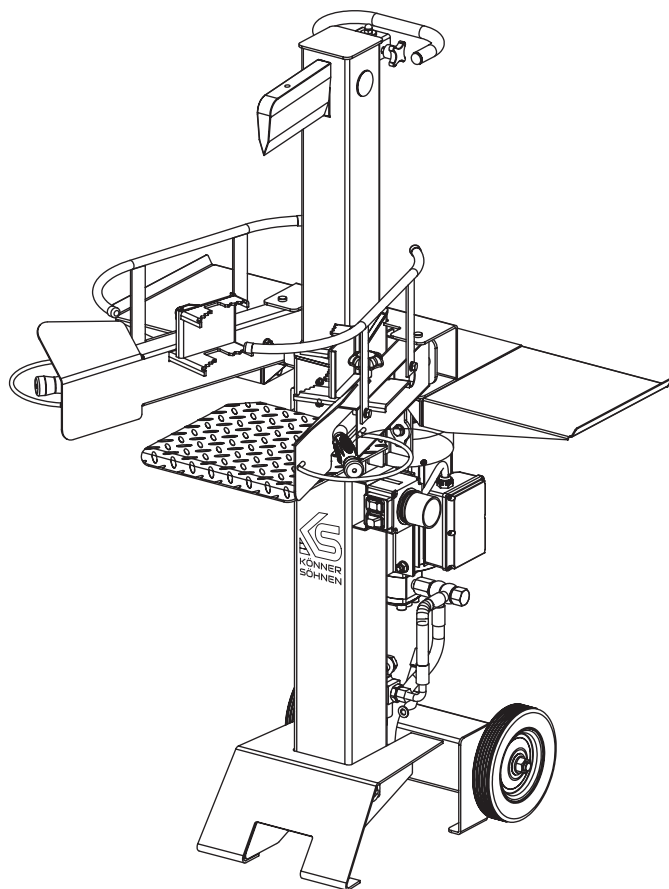
**Citiți cu atenție acest manual
înainte de a utiliza produsul!**

Manualul proprietarului



Mașină electrică de despicat bușteni pe verticală

KS 8THE V 55/40
KS 12THE V 65/40





Vă mulțumim pentru achiziționarea produselor **Könnner & Söhnen®**. Acest manual conține o scurtă descriere a procedurilor pentru siguranță, utilizare și depanare. Mai multe informații sunt disponibile pe pagina de internet a producătorului, în secțiunea de asistență: **konner-sohnen.com/manuals**. De asemenea, din secțiunea de asistență puteți să descărcați versiunea completă a manualului, scanând codul QR, sau pe pagina de internet a importatorului oficial de produse Könnner & Söhnen: **www.konner-sohnen.com**



Ne pasă de mediu și considerăm că este mai bine să economisim hârtie și să tipărim doar o scurtă descriere a secțiunilor celor mai importante.



Citiți versiunea completă a manualului înainte de a începe!



Producătorul își rezervă dreptul să modifice generatoarele, fără ca aceste modificări să fie reflectate în acest manual. Imaginile și fotografiile produsului pot să difere de aspectul real. La sfârșitul manualului veți găsi informații de contact pe care le puteți folosi dacă apar probleme.

Toate datele prezentate în acest manual de utilizare sunt cele mai recente date disponibile la data publicării. Lista actuală de centre de service este disponibilă pe pagina de internet a importatorului oficial: **www.konner-sohnen.com**



ATENȚIE-PERICOL!



Nerespectarea recomandărilor marcate cu acest semn poate duce la vătămări grave sau moartea operatorului sau ale unor terți.



IMPORTANT!



Informații utile pentru operarea echipamentului.

| *Simbolurile de siguranță și descrierea inscripțiilor sunt disponibile în versiunea completă de pe internet.*

INFORMAȚII PRIVIND SIGURANȚA

1



ATENȚIE!



Citiți și înțelegeți manualul proprietarului și etichetele lipite pe mașina de despicat bușteni. Învățați pentru ce se folosește și care sunt limitele mașinii, precum și care sunt pericolele potențiale specifice.

Luăți întotdeauna următoarele măsuri de precauție atunci când utilizați utilajul:

- NU lucrați cu mașina de despicat bușteni atunci când sunteți sub influența drogurilor, a alcoolului sau a oricărui medicament care v-ar putea afecta capacitatea de a folosi corect aparatul.
- Purtați ochelari de protecție sau ochelari de siguranță cu protecții laterale atunci când lucrați cu mașina de despicat bușteni, pentru a vă proteja ochii de eventualele resturi aruncate.
- Nu purtați haine largi sau bijuterii, care s-ar putea prinde în piesele aflate în mișcare.
- Recomandăm să purtați mănuși atunci când lucrați cu mașina de despicat bușteni.
- Purtați încălțăminte cu tălpi anti-alunecare atunci când folosiți mașina de despicat bușteni. Nu folosiți mașina dacă sunteți desculți sau purtați sandale.
- Purtați pantaloni lungi atunci când lucrați cu mașina de despicat bușteni.
- Nu lăsați persoanele din jur să se apropie la mai puțin de 15 metri de zona dumneavoastră de lucru. Opriți motorul dacă se apropie o altă persoană sau un animal.



- Întotdeauna, la utilaj va lucra O SINGURĂ PERSOANĂ. Alte persoane trebuie să păstreze o distanță de siguranță față de zona de lucru, atunci când utilajul este în funcțiune sau este pornit. Copiii nu trebuie să aibă acces în apropierea utilajului. Depozitați utilajul într-un atelier închis și deconectați întrerupătoarele principale după utilizare.



- Nu stați pe mașina de despicat bușteni. Asigurați-vă că sunteți tot timpul pe o suprafață fermă, unde vă puteți menține echilibrul. Asigurați-vă că terenul de sub mașină nu este alunecos. Nu depozitați lucruri deasupra sau în apropiere de utilaj, astfel încât să fie necesar să vă urcați pe utilaj pentru a ajunge la ele

- Rețineți că operatorul sau utilizatorul este răspunzător pentru accidente sau pericolele la care sunt expuse alte persoane, bunurile acestora, precum și utilizatorul însuși.

SIGURANȚA LA MAȘINILE CU ALIMENTARE ELECTRICĂ

1.2



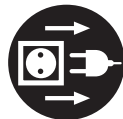
ATENȚIE!



Nu neglijați pericolele electricității!

Întotdeauna respectați următoarele precauții:

- Când despachetați mașina de despicat bușteni, scoateți ambalajul din lemn și cureaua de fixare a acestuia de sub motor.
- Nu deschideți cutia de distribuție sau capacul motorului. Nu încercați să faceți singur reparații electrice. Dacă aveți îndoieli, consultați un electrician calificat sau contactați distribuitorul local pentru ajutor sau informații.
- Nu folosiți prelungitoare care nu sunt făcute pentru a fi utilizate în aer liber.
- Nu lucrați cu mașina de despicat bușteni dacă există un pericol electric.
- Nu lucrați cu mașina de despicat bușteni în condiții de umezeală și depozitați-o întotdeauna într-un loc acoperit.
- Nu lucrați cu mașina de despicat bușteni dacă este deteriorat cablul electric sau prelungitorul.
- Nu trageți de cablul electric pentru a muta mașina.
- Verificați ca circuitul electric să fie protejat corespunzător și să corespundă cu parametrii de putere, tensiune și frecvență ai motorului. Verificați să existe împământare și un comutator diferențial de reglare în amonte.
- Țineți de ștecăr atunci când scoateți cablul din priză; nu scoateți din priză trăgând de cablu. Asigurați-vă că nu atingeți pinii de metal atunci când scoateți sau când băgați cablul în priză.
- Nu lucrați la mașina de despicat bușteni decât atunci când este conectat cablul electric.
- Nu umblați la dispozitivele de siguranță. Verificați regulat ca acestea să funcționeze în siguranță.
- Dacă folosiți un prelungitor, mențineți legătura dintre cablul electric și prelungitor departe de orice sursă de apă.
- Nu folosiți un prelungitor mai lung de 10 metri și cu diametru 1.5 mm² sau 20 metri și cu diametru 2.5 mm², mcaib ludi e va pmromduce o cădere de tensiune, iar motorul nu va putea produce putere complet și s-ar putea deteriora. Folosirea unui prelungitor cu un diametru mai mic ar putea duce la topirea izolației sau chiar ar putea cauza un incendiu.
- Țineți cablul și/sau prelungitorul departe de surse de căldură excesivă, ulei și obiecte ascuțite.
- Deconectați utilajul atunci când nu îl folosiți, sau înainte de a face reglaje, de a schimba piese, de a curăța sau de a lucra la el.



• Verificați mașina de despicat bușteni înainte de a o utiliza. Mențineți protecțiile la locul lor și în stare de funcționare. Verificați ca, înainte de a porni mașina, să fie îndepărtate toate cheile și instrumentele de ajustare. Înlocuiți imediat piesele deteriorate, lipsă sau defecte.



ATENȚIE!



Este necesar să lucrați precaut cu mașina de despicat bușteni, pentru a evita riscul de deces sau de vătămare gravă. Lucrul în condiții nesigure poate să cauzeze o serie de pericole pentru dumneavoastră.

Luăți întotdeauna următoarele măsuri de precauție atunci când lucrați cu mașina de despicat bușteni:

- Mașina este proiectată pentru a despică bușteni. Nu o folosiți în alte scopuri.
- Nu lucrați niciodată cu mașina pe o suprafață alunecoasă, udă, cu noroi sau gheață. Lucrați cu precauție pentru a evita alunecarea sau căderea.
- Nu îndepărtați, nu îndoiți, nu tăiați, nu fixați, nu sudați și nu modificați în alt fel piesele standard ale mașinii de despicat bușteni. Nu umblați la protecții și scuturi. Modificările la utilaj pot provoca vătămare personală și deteriorarea bunurilor și vor anula garanția.
- Puneți mașina de despicat bușteni stabil, într-un loc în care există suficient spațiu. Mențineți zona de lucru curată și bine iluminată. Zonele cu dezordine cresc posibilitatea de rănire. NU folosiți mașina de despicat bușteni în zone umede sau ude și nu o expuneți la ploaie. NU folosiți utilajul într-o zonă în care există un pericol potențial de la vaporii de vopsea, solvenți sau lichide inflamabile.
- Feriți-vă mâinile de crăpăturile și fisurile care apar în lemn - acestea se pot închide brusc și vă pot răni. NU încercați să scoateți cu mâna buștenii blocați.
- La mașina de despicat bușteni trebuie să lucreze o singură persoană, inclusiv pentru a pune bușteanul pe grindă.
- Dacă mașina începe să facă zgomote sau să vibreze în mod nefiresc, opriți motorul, scoateți cablul din priză, așteptați cinci minute până se răcește mașina, apoi verificați dacă există o stricăciune. În general, vibrațiile indică o problemă. Verificați să nu existe piese stricate și curățați, reparați și înlocuiți, după cum este necesar.
- Nu umblați la dispozitivele de siguranță. Verificați regulat ca acestea să funcționeze în siguranță.
- Înainte de a efectua proceduri de întreținere sau inspectare la mașina de despicat bușteni, opriți motorul, scoateți cablul din priză și așteptați cinci minute ca mașina să se răcească.
- Nu lăsați persoane care nu cunosc aceste instrucțiuni să folosească mașina de despicat bușteni.
- Asigurați-vă că în bușteni nu există cuie sau alte obiecte străine înainte de a îi despică. Capetele buștenilor trebuie tăiate drept. Ramurile trebuie tăiate de la nivelul trunchiului și îndepărtate.
- Nu supraîncărcați și nu încercați să despicăți bușteni care depășesc recomandările din acest manual. Acest lucru ar putea fi periculos și poate să strice utilajul. Nu lăsați utilajul pornit și în funcțiune nesupravegheat.
- Fiți mereu foarte atenți la deplasarea dispozitivului care împinge bușteanul. Nu încercați să încărcați bușteanul până ce dispozitivul de împins nu s-a oprit. Feriți-vă mâinile de toate piesele aflate în mișcare.
- Aveți grijă ca toate piulițele și șuruburile să fie strânse și mențineți utilajul în stare bună de funcționare.
- Aruncați uleiul uzat în mod responsabil. Duceți-l la un punct de colectare autorizat - consultați-vă cu consiliul dumneavoastră local pentru detalii. NU aruncați în scurgeri de canalizare, în sol sau în apă.



Mașina de despicaț bușteni este pentru uz domestic. Este proiectată pentru a fi folosită la temperaturi ambientale între +5°C și 40°C și instalată la altitudini care nu depășesc 1000 m deasupra nivelului mării. Umiditatea ambientală trebuie să fie sub 50% la 40°C. Utilajul poate fi depozitat sau transportat la temperaturi ambientale între -25°C și 55°C.

SPECIFICAȚII

3

Model	KS 8THE V 55/40	KS 12THE V 65/40
Tensiune	230 V	230 V
Frecvență	50 Hz	50 Hz
Putere motor	2300 W	2300 W
Forță	8 tone	12 tone
Tip motor	electric	electric
Model motor	KS ECO 2300	KS ECO 2300
Lungime max.	550 mm	650 mm
Diametru max.	400 mm	400 mm
Durată ciclu	~ 15 sec.	~ 25 sec.
Poziție de funcționare	vertical	vertical
Lungime cablu	1.6 m	1.6 m
Capacitate ulei hidraulic	4 л	7 л
Roți	8"	8"
Dimensiuni (LxIxH)	820x990x1500 mm	770x610x1550 mm
Greutate netă	114 kg	110 kg
Clasă de protecție	IP54M	IP54M



NOTĂ



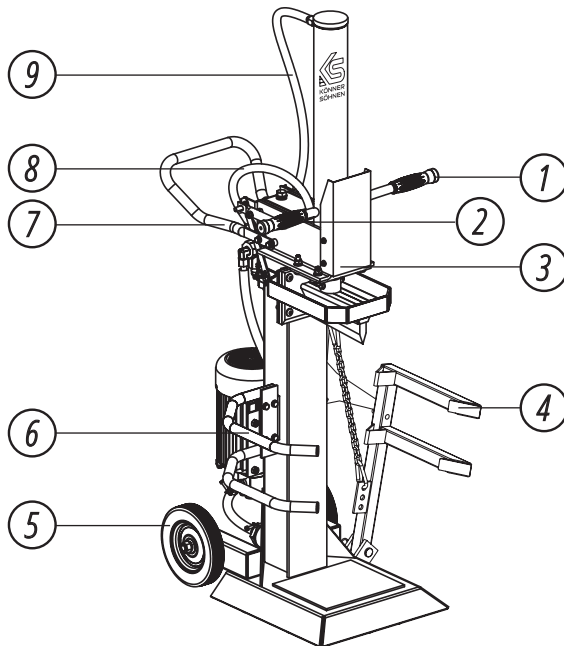
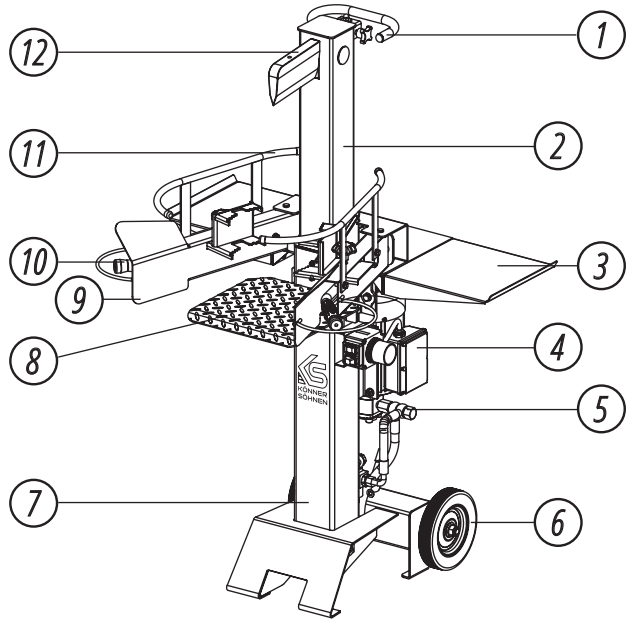
Diametrul bușteanului nu este singurul factor care determină cât de ușor de despicaț este acesta. Un buștean mic poate fi dificil de despicaț dacă are noduri sau este un lemn deosebit de tare.

Conectați cablul de priză la o sursă electrică standard de 230V±10% (50Hz ±1Hz) care are dispozitive de protecție la supratensiune, sub-tensiune și supracurent, precum și un dispozitiv de curent rezidual (RCD) cu curent rezidual maxim proiectat de 0,03A.

Verificați aceste componente pe baza listei următoare și a figurii de mai jos:

MODEL KS 8THE V 55/40

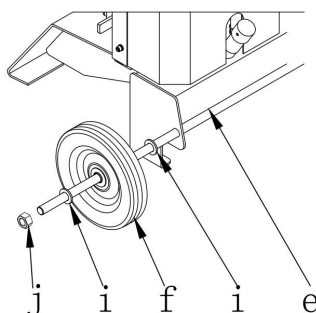
1. Mâner pentru transportare
2. Suport
3. Jgheab pentru buștean
4. Motor electric
5. Pompă zimțată
6. Roți
7. Batiu
8. Masă de lucru
9. Protectorul pârghiei de control
10. Pârghie de control
11. Bară de protecție
12. Pană



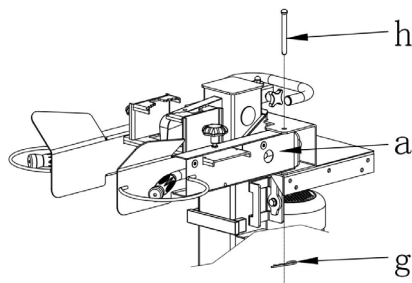
MODELKS 12THE V 65/40

1. Pârghia de control (dreaptă)
2. Pârghia de control (stângă)
3. Plăcuță de identificare
4. Mâner pentru ridicarea unui buștean
5. Roți
6. Tub de protecție
7. Mânerul de suport
8. Furtun de presiune A
9. Furtun de presiune B

PASUL 1:
INSTALAȚI ROȚILE PE AMBELE PĂRȚI

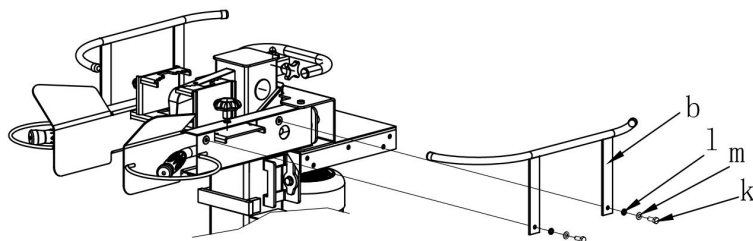


PASUL 2: INSTALAȚI PÂRGHIA DE CONTROL
PE AMBELE PĂRȚI

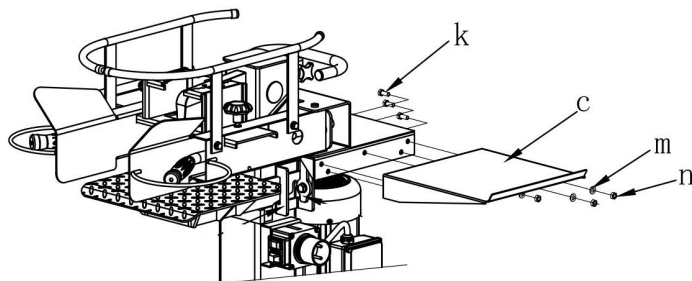


Scoateți știftul butonului de control (h), ca să deschideți broasca (a). După aceea, puneți pârghia de control asamblată și asigurați-vă că este în poziția finală (g). Atunci fixați pârghia de control asamblat cu ajutorul broaștei (a) și al știftului butonului de control (h). Repetați aceeași procedură pentru altă pârghie de control.

PASUL 3: ATAȘAȚI BARA DE PROTECȚIE PE PÂRGHIA DE CONTROL ASAMBLATĂ



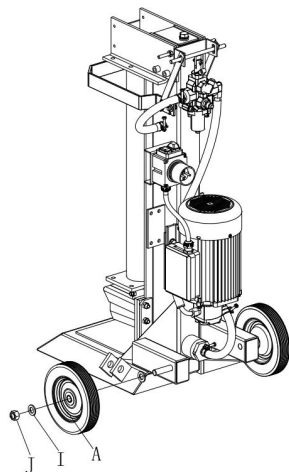
PASUL 4: INSTALAȚI JGHEABUL PENTRU BUȘTEAN PE DESPICĂTORUL DE LEMNE PE AMBELE PĂRȚI



ASAMBLARE DESPICATORULUI DE LEMN KS 12THE V 65/40
ȘI PREGĂTIREA PENTRU LUCRU

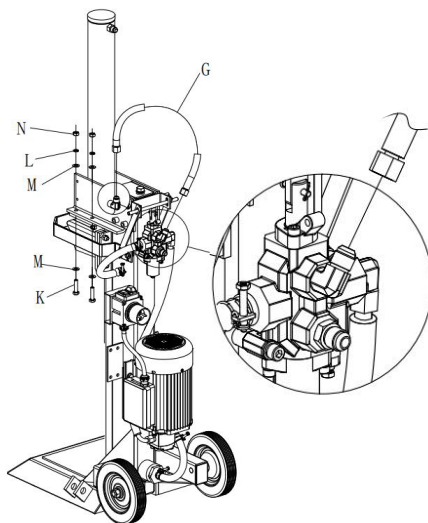
Pentru siguranță, despicătorul de lemne trebuie să fie despachetat de cel puțin două persoane. Urmați acești pași pentru a instala despicătorul de lemne pe podea. Asigurați-vă că unitatea (B) susține într-un mod sigur pachetul cu despicătorul de lemne (A) aproximativ în mijloc. Partea opusă a unității (B) trebuie să fie sprijinită de un obiect stabil, cum ar fi un perete. Așezați suportul (C) pe celălalt capăt al ambalajului, astfel încât să nu cadă de pe unitate. După aceea, puteți scoate despicătorul de lemne din ambalaj.

PASUL 1



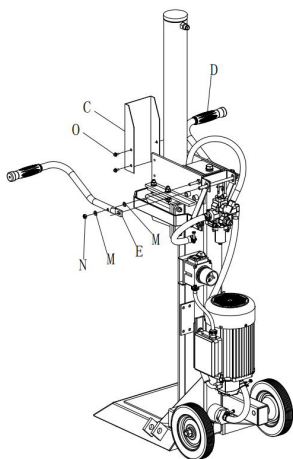
Montați roțile (A) pe ambele părți ale batiului și fixați-le cu șaiba 16 (I) și piulița M16 (J).

PASUL 2



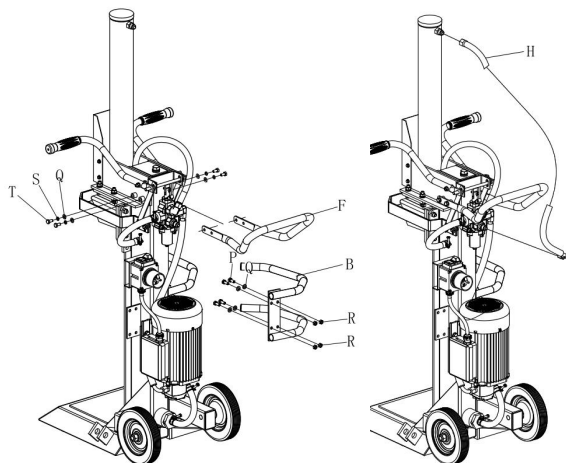
1. Conectați furtunul de presiune A (G).
2. Montați cilindrul și fixați-l cu șurubul M10x35 (K), șaiba elastică Ø10 (M), șaiba Ø10 (L) și piulița M10 (N).

PASUL 3



1. Fixați plăcuța de identificare (C) cu ajutorul șurubului M6x12 (O).
2. Montați pârghiile de control (E și D) pe ambele părți și fixați-le cu o șaibă Ø10 (M) și o piuliță de blocare M10 (N).

PASUL 4



1. Montați mânerul de suport (F) și fixați-l cu șaiba elastică 8 (S), șaiba 8 (Q) și șurubul M8x16 (T).
2. Fixați tubul de protecție cu ajutorul șaibei 8 (Q) și al șurubului M8x20 (P).
3. Conectați toate furtunurile, inclusiv furtunul de presiune pentru ulei B (H), la despicătorul de lemne după cum urmează.

TRANSPORTAREA DESPICĂTORULUI DE LEMNE SPRE LOCUL DE LUCRU

Despicătorul de lemne este echipat cu două roți mici pentru transportare ușoară. Ca să transportați despicătorul de lemne dintr-un loc în altul, apucați mânerul pentru transportare cu mână și ușor înclinați despicătorul. Asigurați-vă că capacul rezervorului de ulei este închis bine.



NOTĂ



Dacă despicătorul de lemne este prea greu, și pentru transportarea lui este nevoie de o macara, asigurați-vă că utilizați frângerii puternice și faceți ridicare cu grijă. Nu atașați niciodată cârligul de la macara direct la mânerul de transportare.

Înainte de a începe lucrul, asigurați-vă că toate gardurile și dispozitivele de protecție se află la locul lor și sunt bine fixate. Asigurați-vă că toate șuruburile, buloanele, cuplajele fluide și clemele de furtun sunt bine strânse. Înainte de a începe utilizarea, asigurați-vă că există cantitate suficientă de ulei hidraulic.

PUNEREA ÎN FUNCȚIUNE



ATENȚIE!



Mașina de despicat bușteni este livrată fără uleiul hidraulic. Nu porniți motorul fără să umpleți cu o cantitate suficientă de ulei hidraulic.

Scoateți capacul rezervorului de ulei, adăugați ulei hidraulic până la nivelul necesar și închideți înainte de utilizare.

1. Pregătiți zona de lucru înainte de a lucra cu utilajul. Puneți buștenii într-un loc de unde pot fi luați cu ușurință.

2. Mașina de despicat bușteni poate lucra cu bușteni de până la 550 mm (pentru model KS 8THE V 55/40) și 650 mm (pentru model KS 12THE V 65/40). Utilajul va funcționa cel mai bine cu bușteni uscați și pregătiți.

3. Puneți mașina în siguranță, pe o suprafață plană. Dacă este necesar, stabiliți roțile, pentru a împiedica mișcarea mașinii în timpul lucrului. Dacă folosiți un prelungitor, faceți acest lucru astfel încât să evitați deteriorarea cablului sau crearea unui pericol.

4. În model KS 8THE V 55/40 pe partea de față a despicătorului de lemne există valvă de aer (vezi fig. 1), în model KS 12THE V 65/40 vezi fig. 2. Înainte de fiecare utilizare a despicătorului, trebuie să o învârtiți de 3-4 ori, ca să asigurați o bună circulație a aerului în rezervorul de ulei.

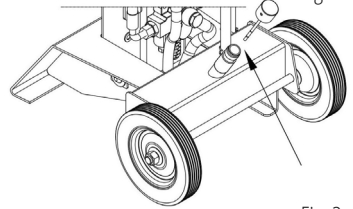


Fig. 1

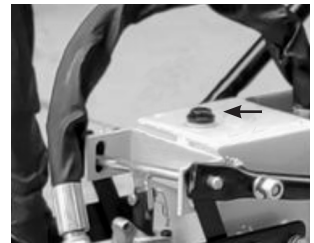


Fig. 2



ATENȚIE!



Pentru modelul KS 8THE V 55/40 apăsați mânerul înainte de a porni întrerupătorul și a porni motorul! (Fig. 3).

PORNIREA MOTORULUI

1. Poziționați mașina de despicat bușteni pe o suprafață plană, uscată și fixați roțile pentru ca mașina să nu se miște în timpul utilizării.

2. Asigurați-vă că mașina de despicat bușteni este conectată la o priză protejată și împământată corespunzător.

3. Apăsați butonul verde (Fig. 4).

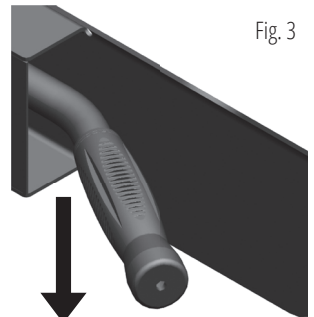


Fig. 3

OPRIREA MOTORULUI

Apăsăți butonul de oprire de urgență sau butonul roșu pentru a opri motorul (Fig. 4).

**NOTĂ**

Deconectați cablul de alimentare atunci când nu folosiți mașina.

**ATENȚIE!**

Nu forțați despicarea unui buștean menținând presiunea hidraulică mai mult de 5 secunde. Încercați să re poziționați bușteanul pe utilaj.

Pentru fixarea mesei de lucru într-o poziție necesară, folosiți dispozitivul de blocare.

Înainte de a transporta despicătorul de lemne, închideți valva, (Fig. 5), pentru a preveni scurgerile de ulei. Dacă veți începe lucrul, lăsând valva de aer închisă, acest lucru poate conduce la o presiune excesivă în sistem și să deterioreze astfel despicătorul de lemne.

INSTRUCȚIUNI DE LUCRU

1. Aplicați uleiul lubrifiant pe toate suprafețele în mișcare pentru a prelungi durata de viață a acestora.
2. Așezați întotdeauna cablul de alimentare astfel încât să nu poată fi deteriorat în timpul funcționării.
3. Deschideți valva de aer. Deschideți capacul rezervorului de ulei cu câteva învârtiri înainte de a începe lucrul. Închideți complet capacul rezervorului de ulei după sfârșitul lucrului.
4. Verificați direcția de funcționare a motorului. Când veți porni motorul, pana va lua automat poziția cea mai înaltă. Dacă pana deja este în poziția cea mai înaltă, deplasați ambele pârghii de control în jos pentru a activa mecanismul de despicare. Pana trebuie să înceapă mișcarea în jos. Dacă pana nu începe mișcarea în sus după pornirea motorului, opriți motorul imediat.

**IMPORTANT!**

Despicătorul de bușteni vine cu toate setările necesare. Dacă tensiunea este prea scăzută în rețea, motorul poate schimba polaritatea, ceea ce este foarte periculos pentru motor. Dacă se întâmplă acest lucru, opriți imediat motorul și reporniți-l

**ATENȚIE-PERICOL!**

Fiți atenți! Nu utilizați despicătorul, dacă motorul lucrează într-o direcție greșită. Acest lucru va conduce la deteriorarea pompei și anularea garanției.

5. Dacă doriți să utilizați despicătorul de lemne la temperaturi scăzute, lăsați motorul pornit fără utilizare timp de 15 minute pentru a încălzi uleiul înainte de pornire.
6. Înainte de a începe lucrul, verificați funcționarea despicătorului de lemne, urmând acești pași.
 - a). Puneți ambele pârghii jos. În așa caz pana ar trebui să coboare până la o oprire deasupra suprafeței mesei, la o înălțime de aproximativ 5 cm.
 - b). Dacă veți coborî cel puțin una dintre pârghii, pana se va opri în poziția actuală.
 - c). Dacă veți coborî ambele pârghii, pana va reveni automat în poziția de sus.
7. Urmăriți acești pași pentru a regla cursa panii
 - a). Setăți pana în poziția dorită. Marginea panii trebuie să fie situată deasupra bușteanului, la o distanță de 3-5 cm.
 - b). Eliberați una dintre pârghiile de control pentru a opri pana.

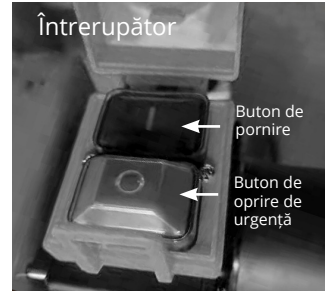


Fig. 4

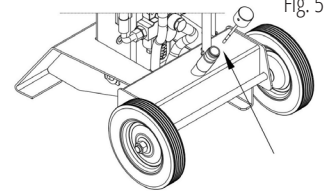


Fig. 5

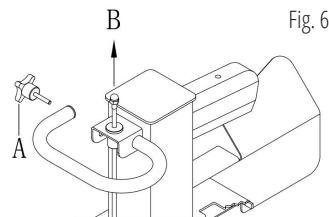


Fig. 6

c). Pentru model KS 8THE V 55/40 deșurubați șurubul (A) cu instrumentul necesar (Fig. 6). Setați limitator de mișcare astfel încât să acționeze ca opritor în poziția dorită. Apoi aranjați șurubul (A).

d). Eliberați ambele pârghii de control sau reporniți motorul.

e). Asigurați-vă că ați reglat corect poziția nouă a penei.

8. Acum așezați bușteanul vertical, pe masa de lucru, sub pană. Asigurați-vă că capetele bușteanului sunt drepte, și că acesta nu cade pe masa de lucru. Nu încercați să despați lemnul, când capetele acestuia sunt înclinate.



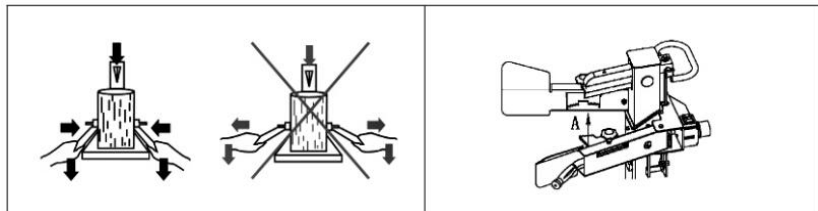
ATENȚIE-PERICOL!



Întotdeauna despați bușteanul de-a lungul fibrelor. Niciodată nu tăiați bușteanul de-a latul fibrelor, deoarece acest lucru poate deteriora grav componentele mecanice sau hidraulice.

9. Reglați cele două pârghii în dependență de diametrul bușteanului.

10. Țineți bușteanul cu ambele pârghii pentru a-i asigura poziția stabilă. Apoi coborâți ambele pârghii de control pentru a despa bușteanul. Eliberați una dintre pârghii, și atunci pana se va opri în poziția actuală. Eliberați ambele pârghii de control, și atunci pana va lua automat poziția de sus.



11. Scoateți imediat lemnele despațite de pe masă și stivuți-le. Astfel va fi minimizat riscul de accident de muncă.

12. După terminarea lucrului, lăsați pana și mânerul să revină în poziția cea mai înaltă (inițială). Opriti motorul și deconectați despicătorul de lemne de la sursa de alimentare. Lăsați despicătorul de lemne să se răcească. După aceea, trebuie să curățați și, după necesitate, să lubrifiați despicătorul de lemne. Despicătorul de lemne trebuie să fie depozitat numai în poziție verticală și într-un loc uscat și curat. Închideți bine capacul rezervorului de ulei pentru a preveni scurgerile de ulei în timpul depozitării.



ATENȚIE-PERICOL!



Lemne despațite și așchii de lemn prezintă un pericol. Păstrați întotdeauna curățenia la locul de muncă, pentru a nu aluneca.

1. Deconectați despicătorul de lemne de la sursa de alimentare înainte de a scoate bușteanul ciupit din despicător.

2. Faceți întotdeauna acest lucru de sine stătător, fără a implica un ajutor.

3. În timp ce scoateți un buștean blocat din despicător, nu introduceți niciun obiect străin în despicătorul de lemne. Nu atingeți bușteanul fixat cu picioarele sau cu alte obiecte, deoarece deplasarea împingătorului de lemn atunci când bușteanul este eliberat poate conduce la vătămarea corporală sau deteriorarea despicătorului.

4. Asigurați-vă că urmați toate regulile de siguranță din secțiunea „Reguli de siguranță pentru lucrul cu dispozitivul”, atunci când efectuați pașii descriși mai sus. Producătorul nu poartă răspunderea pentru daune materiale, vătămarea oamenilor sau a animalelor, cauzate de utilizarea necorespunzătoare a despicătorului de lemne sau de nerespectarea regulilor de siguranță descrise mai sus.

LISTĂ DE OPERAȚIUNI PENTRU ÎNTREȚINEREA REGULATĂ

8

Despicătorul de lemne trebuie să fie curățat după fiecare utilizare. Păstrați despicătorul curat pentru a asigura o funcționare optimă și sigură. Lubrifiați despicătorul de lemne în conformitate cu instrucțiunile. Înainte de a utiliza despicătorul de lemne, verificați dacă nu sunt scurgeri în plombe, tuburi și cuplaje. Pârghiile de control trebuie să fie uscate, curate și fără grăsime.

CURĂȚAREA DESPICĂTORULUI DE LEMNE

1. Deconectați cablul de alimentare.
2. Ștergeți piesele din plastic cu o cârpă umedă. Nu utilizați detergenți, solvenți sau obiecte ascuțite.
3. Curățați sistematic orificiile de ventilație ale motorului și părțile mobile ale despicătorului de lemne, eliminând praful cu o perie moale.
4. Lubrifiați în mod regulat toate piesele mobile.

ASCUȚIREA PENEI

După ce ați utilizat mașina o perioadă de timp, ascuțiți pana folosind o pilă cu dinți fini și neteziți asperitățile sau marginile aspre de pe marginea tăietoare.

ÎNLOCUIREA ULEIULUI HIDRAULIC**9**

Înlocuiți uleiul hidraulic din utilaj după 150 de ore de utilizare.

Sistemul hidraulic este un sistem închis, care constă dintr-un rezervor de ulei, o pompă de ulei și supape de control. Dacă nivelul uleiului este prea scăzut, acest lucru poate conduce la deteriorarea pompei. Nivelul uleiului nu trebuie să fie mai mic de 1-2 cm deasupra fundului rezervorului de ulei. Schimbarea completă a uleiului trebuie efectuată o dată pe an.

Verificați rezervorul de ulei pentru a nu exista acolo obiecte străine, și nu permiteți pătrunderea lor. După fiecare schimbare de ulei, uleiul uzat trebuie reciclat în mod corespunzător. Înainte de a începe din nou lucrul cu despicătorul de lemne, după schimbarea uleiului, lăsați-l să funcționeze fără utilizare câteva minute.

Folosiiți ulei hidraulic ISO VG 22

Pentru sistemul de transmisie al mașinii de despicat bușteni se recomandă următoarele uleiuri hidraulice sau echivalentele acestora:

- SHELL Tellus 22
- MOBIL DTE 11
- ARAL Vitam GF22
- BP Energol HLP-HM22

POSSIBILE DISFUNCȚIONALITĂȚI ȘI DEPANAREA LOR**10**

Problemă	Cauză posibilă	Soluție
Motorul nu se pornește	Nu există alimentare	Verificați sursa de alimentare și siguranțele
	Cablul de alimentare este deteriorat	Deconectați cablul de alimentare, verificați-l și înlocuiți-l după necesitate
	Parametri de alimentare sunt incorecți, 400 V, curent trifazat	Consultați un electrician calificat
	Intrerupătorul este deteriorat	Consultați un electrician calificat
Sens greșit de rotație a motorului	Polaritate incorectă.	Reporniți motorul
		Reporniți motorul
Motorul funcționează, dar pana nu se mișcă	Supapa nu este deschisă; conexiunea este slabă.	Verificați conexiunea pieselor ale sistemului hidraulic
	Nivelul de ulei este prea scăzut	Adăugați uleiul hidraulic până la nivelul necesar
Despicătorul de lemne funcționează, dar există un zgomot și o vibrație ciudată	Nivelul de ulei este prea scăzut	1 Adăugați uleiul hidraulic până la nivelul necesar

Garanția internațională a producătorului este de 2 ani. Perioada de garanție începe de la data cumpărării. În cazurile în care, în baza legislației naționale, perioada de garanție este mai lungă de 1 an, contactați distribuitorul local. Vânzătorul care vinde produsele răspunde de acordarea garanției. Contactați vânzătorul pentru garanție. În perioada de garanție, dacă produsul se strică din cauza unor defecte în procesul de producție, acesta va fi înlocuit cu un produs de același fel sau va fi reparat.

Cartea de garanție trebuie păstrată pe toată perioada de garanție. În cazul pierderii cărții de garanție nu se va emite alta. Clientul trebuie să furnizeze cartea de garanție și chitanța cumpărătorului atunci când solicită repararea sau înlocuirea produsului. Altfel, serviciul în garanție nu se acordă. Cartea de garanție, atașată la produs în cursul vânzării, trebuie completată corect și integral de către vânzător și de client, semnată și ștampilată. Altfel, garanția nu este considerată valabilă.

Aduceți produsul curat la centrul de service. Piesele care trebuie înlocuite vor rămâne proprietatea centrului de service.



EC Declaration of Conformity

Nr. 117

The following products have been tested by us with the listed standards and found in compliance with the European Community Machinery Directive 2006/42/EC, Electromagnetic compatibility Directive (EMC) 2014/30/EC, Noise Directive 2000/14/EC.

Manufacturer: DIMAX INTERNATIONAL GmbH
Address: Flinger Broich 203, 40235 Duesseldorf, Germany

Product: Electric log splitter "Könner & Söhnen"

Type / Model: KS 8THE V 55/40, KS 12THE V 65/40

The statement is based on a single evaluation of above mentioned products. It does not imply an assessment of the whole production and does not permit the use of the test lab. logo. The manufacturer should ensure that all product in series production are in conformity with the product sample detailed in this report. The applicant should hold the whole technical report at disposal of the competent all the right.

Applied EC Directives: 2006/42/EC Machinery Directive
2014/30/EU Electromagnetic compatibility Directive (EMC)
2000/14/EC Noise Directive

Applied Standards: EN 60204-1:2006+A1+AC
EN 609-1:2017
AfPS GS 2014:01
EN 55014:20017
EN 55014-2:2015
EN 61000-3-2:2014
EN 61000-3-3:2013

2000/14/EC_2005/88/EC Annex VI

For models KS 8THE V 55/40, KS 12THE V 65/40 noise guaranteed $L_{WA} = 97$ dB (A).



Issued Date: 2022-03-15
Place of issue: Duesseldorf
General director: Fomin P.

DIMAX
International
GmbH
Steuer-Nr: 103 5722 2493
USt-Id-Nr: DE296177274

P. Fomin

We DIMAX INTERNATIONAL GmbH hereby declare that specified above conforms covering European Parliament and Council Directives, 2006/42/EC of 17 May 2006 Machinery Directive, Electromagnetic compatibility Directive (EMC) 2014/30/EC of 26 February 2014, Noise Directive 2000/14/EC of 8 May 2000. The CE mark above can be used under the responsibility of manufacturer. After completion of an EC declaration of Conformity and compliance with all relevant EC directives.

CONTACTE

Deutschland:

DIMAX International GmbH
Flinger Broich 203 -FortunaPark-
40235 Düsseldorf, Deutschland
www.konner-sohnen.com

Ihre Bestellungen

orders@dimaxgroup.de

Kundendienst, technische Fragen und Unterstützung

support@dimaxgroup.de

Garantie, Reparatur und Service

service@dimaxgroup.de

Sonstiges

info@dimaxgroup.de

Polska:

DIMAX International
Poland Sp.z o.o.
Polska, Warczawska, 306B
05-082 Stare Babice,
info.pl@dimaxgroup.de

Україна:

ТОВ «Техно Трейд КС»,
вул. Електротехнічна 47,
02222, м. Київ, Україна
sales@ks-power.com.ua