

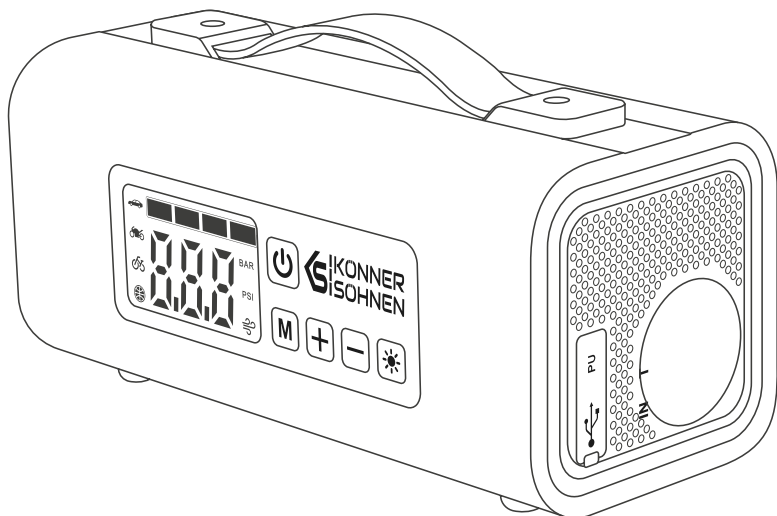
¡Por favor, lea con cuidado este manual antes de usar!

Manual del Propietario



## Dispositivo de arranque con compresor

KS JSP-2000





Gracias por su compra de productos **Könner & Söhnen®**. Este manual contiene una breve descripción sobre seguridad, uso y eliminación de errores. Se puede encontrar más información en la sección de soporte de la página del fabricante original: [konner-sohnen.com/manuals](http://konner-sohnen.com/manuals)

También puedes ir a la sección de soporte y descargar la versión completa del manual escaneando el Código QR, o en la página del importador oficial de productos **Könner & Söhnen®**: [www.konner-sohnen.com](http://www.konner-sohnen.com)



*¡Por favor, lea con cuidado este manual antes de usar!*

El fabricante reserva el derecho de hacer cambios dentro de los generadores, lo cual quizás no se vea reflejado en este manual. Imágenes y fotos del producto pueden variar de su apariencia real. Al final de este manual puedes conseguir información de contacto que puedes usar en caso de que ocurra algún problema.

Toda la información especificada en este manual operacional es la más reciente desde el momento de su publicación. Puedes encontrar la lista actual de los centros de servicio en la página oficial del importador: [www.konner-sohnen.com](http://www.konner-sohnen.com)



**¡ATENCIÓN – PELIGRO!**



**No seguir las recomendaciones marcadas con esta señal puede provocar lesiones serias del operador o de terceros.**



**¡IMPORTANTE!**



**Información importante mientras se opera con la máquina.**

## INSTRUCCIÓN DE SEGURIDAD

1

1. Lea atentamente las instrucciones antes de utilizar el dispositivo.
2. El dispositivo no debe utilizarse como sustituto de la batería del vehículo.
3. Mantenga a los niños y animales alejados de la zona de funcionamiento del dispositivo.
4. Utilizar sólo para baterías de 12V.
5. Mantenga limpios los terminales y sus puntos de conexión. No conecte los terminales entre sí.
6. No utilice el producto cerca de sustancias explosivas, gases o en ambientes polvorientos.
7. No permita que el dispositivo se sobrecaliente, no lo utilice cerca del fuego, no fume cerca de él, no lo deje expuesto a la lluvia ni lo sumerja en agua.
8. La temperatura de almacenamiento del dispositivo no debe superar los 60 °C.
9. Después de arrancar con éxito el vehículo, desconecte el arrancador de la batería antes de 30 segundos para evitar daños en el equipo.
10. No utilice el cable de arranque para cargar otros dispositivos.
11. No cargue el dispositivo sin vigilancia.
12. El uso de rangos de corriente y voltaje diferentes a los especificados en las especificaciones del dispositivo puede causar problemas con la carga y descarga de la batería, y puede resultar en el deterioro de las propiedades y el rendimiento. También es peligroso y puede provocar daños en el dispositivo.
13. Si el dispositivo no se ha utilizado durante más de tres meses, debe recargarse para garantizar un funcionamiento normal.
14. No realice ninguna acción que pueda causar daños mecánicos.
15. No desmonte ni modifique el dispositivo sin autorización.
16. Si la carcasa del dispositivo está hinchada, tiene fugas o emite un olor desagradable, deje de usarlo inmediatamente.

17. Si observa que sale líquido de la batería, no lo toque con las manos desnudas. Si el líquido entra en contacto con la piel o los ojos, lávese inmediatamente con agua corriente fría y jabón. Los ojos deben lavarse durante al menos 10 minutos. Consulte a un médico si es necesario.
18. El dispositivo está equipado con una batería de litio, deseche la batería de acuerdo con las leyes aplicables en su país.
19. Conecte el cable de arranque según las instrucciones.
20. ¡No arranque el coche en funcionamiento continuo! El ciclo de arranque no debe durar más de 3 segundos y el intervalo entre ciclos debe ser de al menos 1 minuto. No arranque más de 3 veces seguidas.
21. Después de arrancar el coche, la temperatura de la dispositivo de arranque aumentará. En este caso, no cargue el dispositivo durante al menos los siguientes 8-10 minutos.
22. Cargue únicamente con el cable de carga suministrado.
23. No cargue el dispositivo inmediatamente después de arrancar la batería del coche.
24. No utilice el dispositivo para arrancar la batería del coche y cargar la batería interna del dispositivo al mismo tiempo.



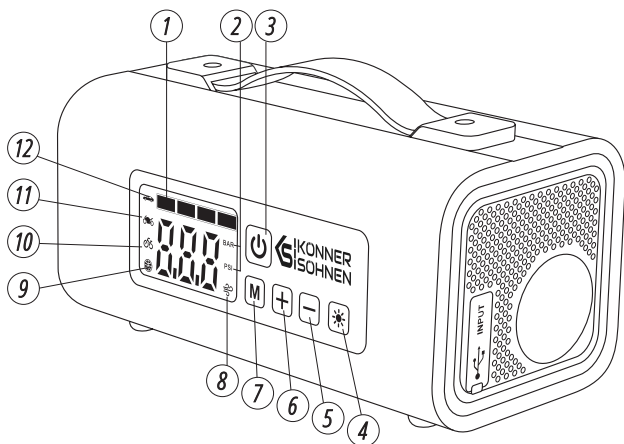
¡ATENCIÓN!



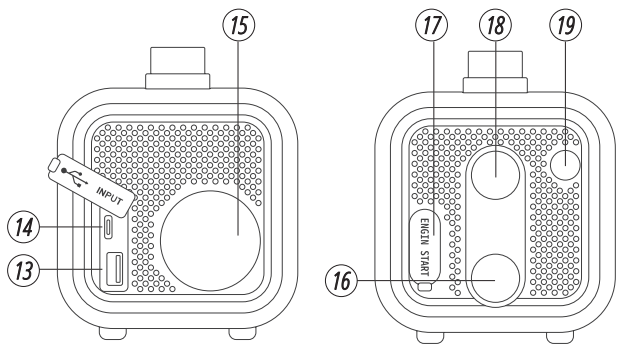
**¡Atención! Al bombear, el dispositivo se calienta, tenga cuidado y no toque directamente las partes metálicas. No bombee durante más de 8 minutos. Deje que el dispositivo se enfríe durante al menos 5-10 minutos.**

## VISIÓN GENERAL

2



1. Nivel de carga
2. Unidades
3. Botón de encendido
4. Botón de luz
5. Botón “-”
6. Botón “+”
7. Botón de selección del modo Bar/PSI
8. Modo de volumen grande
9. Modo de inflado de equipo deportivo
10. Modo Bicicleta
11. Modo Motocicleta
12. Modo Coche



13. Salida USB
14. Entrada Type-C
15. Luz LED/SOS
16. Puerto de inflado de gran volumen
17. Puerto para conectar los terminales del dispositivo de arranque
18. Puerto de desinflado de gran volumen
19. Puerto de inflado de alta presión

### EL PAQUETE INCLUYE:

- Terminales del dispositivo de arranque.
- Cable de carga USB
- Bolsa de almacenamiento
- Dispositivo de arranque con compresor
- Boquillas de inflado



**¡IMPORTANTE!**



El fabricante se reserva el derecho de hacer cambios y/o mejoras en el diseño, conjunto de componentes y atributos técnicos sin aviso y sin incurrir en obligación. Las imágenes de este manual son esquemáticas y puede que no coincidan con los parámetros del producto original.

## ESPECIFICACIONES

3

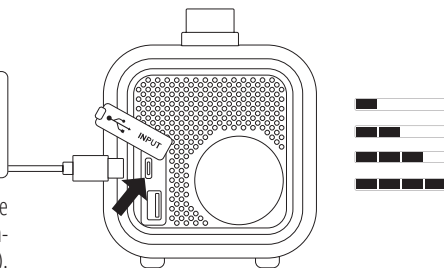
<b>Modelo</b>	<b>KS JSP-2000</b>
<b>Batería</b>	14800 mAh
<b>Tensión</b>	15V
<b>Corriente nominal de arranque</b>	800 A
<b>Corriente de pico</b>	2000 A (hasta 8.0 Gas y 5.0 Diesel)
<b>Tiempo de carga</b>	6 horas
<b>Salida USB</b>	5V/2A
<b>Entrada USB Type-C</b>	5V/2A
<b>Presión máxima</b>	140 Psi
<b>Velocidad</b>	22 l/min
<b>Volumen máximo de aire</b>	360 l/min
<b>Dimensiones brutas (L×W×H)</b>	114×77×205 mm
<b>Peso bruto</b>	1.6 kg
<b>Temperatura de trabajo</b>	(-4 °C) – (+50 °C)

## PREPARACIÓN

4

### CARGA DEL COMPENSADOR DE AIRE

Conecte un extremo del cable de carga USB al cargador y el otro extremo al puerto Type-C del compresor de aire.



**NOTA:** Los indicadores de la batería muestran el nivel actual de la batería (1 barra significa menos del 25% del nivel de la batería, 2 barras - 25-50%, 3 barras - 50-75%, 4 barras 75-100%).

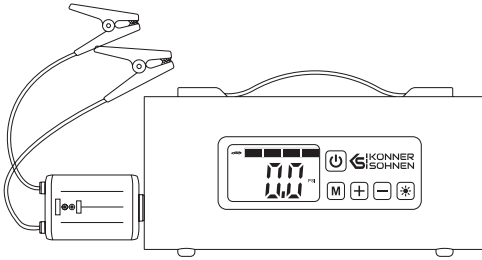
Los indicadores de batería se iluminarán circularmente durante el proceso de carga y cuando los 4 indicadores se apaguen, significa que el proceso de carga ha finalizado.



**¡ATENCIÓN - PELIGRO!**



**No infle los objetos en exceso. Puede provocar lesiones graves o daños en el equipo.**



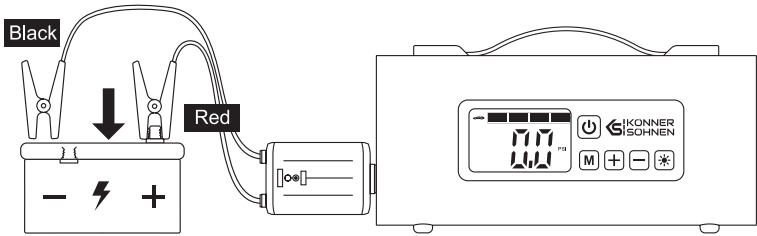
**PASO 1** – Primero inserte las pinzas de la batería inteligente en el puerto del arranque rápido. Si se inserta completamente, el indicador rojo parpadeará en los cables del arrancador. Significa que el compresor de aire está descargado.

**Causa:** Baja tensión

**Solución:** Carguelo

**PASO 2** – Conecte la pinza a los polos positivo y negativo de la batería del coche (rojo para el borne positivo y negro para el negativo).

El indicador de las pinzas de arranque parpadeará en verde - significa que el proceso de carga ha comenzado.



**Solución de problemas:** Si las pinzas de la batería inteligente parpadean en rojo, las polaridades están invertidas. Invierta las pinzas a la posición correcta.

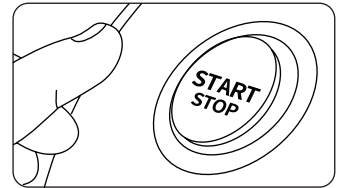
Si el color rojo es constante - la razón es un cortocircuito, compruebe el circuito.

**PASO 3** – Arranque el motor. No haga girar el motor de arranque durante más de 3 segundos, haga una pausa de 1 minuto entre los intentos de arranque. Esto es necesario para dejar que la batería del arrancador se enfríe.

**Luz roja intermitente**

**Causa:** No se ha podido arrancar en 30 segundos.

**Solución:** Quite las pinzas, intente el paso 1.



**PASO 4** – Después de arrancar con éxito el coche, primero se retira el enchufe del arranque de emergencia y, a continuación, se quitan los bornes positivo y negativo de la batería.

**Consejo 1:** Apague todos los dispositivos eléctricos del coche antes de arrancarlo.

**Consejo 2:** Si el coche no arranca a los 60 segundos de intentar el encendido, deténgase y retire las pinzas. Espere 60 segundos y vuelva a intentar el paso 3.

**FUNCIONAMIENTO DEL COMPRESOR DE AIRE**

1. Encienda el compresor de aire y conecte la manguera de aire al puerto de inflado del compresor.
2. Conecte la boquilla necesaria a la manguera de aire.
3. Elija el modo necesario pulsando el botón "M" (modo de inflado de coche, moto, bicicleta o equipo deportivo).
4. Mantenga pulsado el botón "M" para elegir Bar/PSI.
5. Para cambiar de Bar a PSI - mantenga pulsado el botón "M".
6. Para iniciar el proceso de inflado, pulse el botón "POWER". Una vez finalizado el proceso de inflado, el compresor de aire se detendrá automáticamente.

**Consejo:** La presión máxima del modo personalizado es de 140 PSI, mientras que los valores de los otros cuatro modos son fijos para evitar daños o riesgos de seguridad.



**¡ATENCIÓN – PELIGRO!**



**Atención ¡La manguera del compresor de aire se calienta durante el proceso de inflado. No la toque directamente durante el inflado, ya que podría sufrir quemaduras.**

## CÓMO USAR EL MODO DE GRAN VOLUMEN

Encienda el compresor de aire manteniendo pulsado el botón de encendido durante 2 segundos. Conecte la manguera de gran volumen al puerto de inflado de gran volumen y coloque la boquilla necesaria que no esté disponible. Pulse "M" para seleccionar el modo de gran volumen.

Pulse el botón de encendido para iniciar el proceso de inflado. Una vez finalizado el inflado, retire la manguera de gran volumen (si existe esta función).



**NOTA**



**No deje funcionar el compresor de aire durante más de 10 minutos de trabajo continuo. Deje que el compresor se enfríe durante al menos 10 minutos.**

**Puede ajustar el tiempo de inflado en 30 segundos. El tiempo de inflado por defecto es de 300 segundos.**

## CÓMO USAR LA FUNCIÓN POWER BANK

Conecta el cable de carga USB al puerto USB del compresor de aire y conecta el otro extremo del cable al dispositivo que necesites cargar.

## FUNCIÓN ILUMINADORA

Pulse el botón Luz para encender la luz LED del compresor de aire. Vuelve a pulsar el botón Luz para elegir el modo que necesites (modo linterna, modo intermitente o SOS). Vuelve a pulsar el botón para apagar la luz.



**NOTA**



**Cuando la batería se almacena durante más de tres meses, es necesario cargar el producto para garantizar su funcionamiento normal.**

## DESCRIPCIÓN DE ERRORES

**6**

# Error	Error	Solución
<b>E1</b>	Sobrecalentamiento de batería.	Deje que se enfríe.
<b>E2</b>	Batería a baja temperatura, no se puede cargar.	Utilícelo a la temperatura recomendada.
<b>E3</b>	Sobrecalentamiento del motor.	Deje que se enfríe.
<b>E4</b>	A más de 10 minutos de funcionamiento continuo se activa la función de protección.	Deje que se enfríe durante 10 minutos y reinicie de nuevo si es necesario.
<b>E5</b>	Nivel de batería insuficiente.	Cárgala.

La garantía internacional del fabricante es de 1 año. El período de garantía comienza desde la fecha en la compra. En los casos en que el período de garantía sea superior a 1 año de acuerdo con la legislación local, póngase en contacto con su distribuidor local. El vendedor del producto es responsable de garantizar la garantía. Por favor contacte al vendedor para obtener su garantía. Dentro del período de garantía, si el producto falla debido a fallos en el proceso de producción, se le intercambiará por el mismo producto o se le reparará el fallo.

Todas las fallas causadas por el fabricante durante el período de garantía serán solucionadas sin cargo. El reparo de la garantía se llevará a cabo solo si tiene la tarjeta de garantía totalmente completada, la firma del comprador de la aceptación de los términos de la garantía, así como un documento que respalde la compra (recibo, comprobante de venta o factura). En la ausencia del mismo, al igual que en el caso de errores o correcciones no autenticadas por sello del vendedor o inscripciones ilegibles en la tarjeta de garantía o cupón desprendible, no se realizará ningún reparo de garantía, no se acepta objeción alguna sobre la calidad, y la tarjeta de garantía será retirada por el centro de servicio como inválida. El dispositivo se acepta para su reparo y limpieza completa.

## CONTACTOS

### Deutschland:

DIMAX International GmbH Flinger  
Broich 203 -FortunaPark- 40235  
Düsseldorf, Deutschland  
[www.koenner-soehnen.com](http://www.koenner-soehnen.com)

### Ihre Bestellungen

[orders@dimaxgroup.de](mailto:orders@dimaxgroup.de)

### Kundendienst, technische Fragen und Unterstützung

[support@dimaxgroup.de](mailto:support@dimaxgroup.de)

### Garantie, Reparatur und Service

[service@dimaxgroup.de](mailto:service@dimaxgroup.de)

### Sonstiges

[info@dimaxgroup.de](mailto:info@dimaxgroup.de)

---

### Polska:

DIMAX International Poland Sp.z o.o.  
Polska, Warszawska,  
306B 05-082 Stare Babice,  
[info.pl@dimaxgroup.de](mailto:info.pl@dimaxgroup.de)  
[www.koenner-sohnen.com](http://www.koenner-sohnen.com)

---

### Україна:

ТОВ «Техно Трейд КС»,  
вул. Електротехнічна 47,  
02222, м. Київ, Україна  
[sales@ks-power.com.ua](mailto:sales@ks-power.com.ua)  
[www.koenner-sohnen.com](http://www.koenner-sohnen.com)