

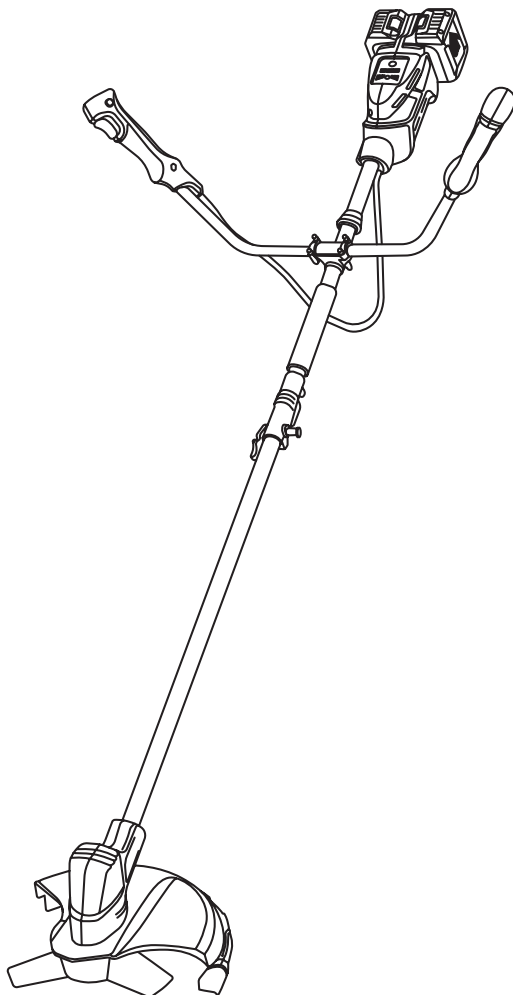
**Koniecznle zapoznaj się
przed rozpoczęciem pracy!**

Instrukcja obsługi
(instrukcja oryginalna)



Bezprzewodowa podkaszarka ogrodowa

KS BCT-20V
KS BCT-40V





Dziękujemy za wybór produktów **Könnér & Söhnen®**. Niniejsza instrukcja zawiera krótki opis środków bezpieczeństwa, użytkowania i konfiguracji. Bardziej szczegółowe informacje można znaleźć i zapoznać się na stronie oficjalnego producenta w sekcji Wsparcie pod linkiem: konner-sohnen.com/manuals
Możesz także przejść do sekcji Wsparcie i pobrać instrukcję, skanując kod QR lub na stronie oficjalnego importera **Könnér & Söhnen®** pod adresem : www.konner-sohnen.com/pl



Koniecznie zapoznaj sie przed rozpoczeciem pracy!

Producent produktów **Könnér & Söhnen®** może wprowadzić pewne zmiany, które mogą nie zostać odzwierciedlone w niniejszej instrukcji, a mianowicie:

- producent zastrzega sobie prawo do wprowadzania zmian w projekcie, wyposażeniu i konstrukcji produktu.
- obrazy i rysunki w instrukcji obsługi mają charakter schematyczny i mogą różnić się od rzeczywistych komponentów i napisów na produktach.

Na końcu instrukcji znajdują się informacje kontaktowe, z których możesz skorzystać w przypadku problemów. Wszystkie informacje zawarte w niniejszej instrukcji obsługi są aktualne w momencie drukowania. Aktualną listę centrów serwisowych można znaleźć na stronie oficjalnego importera pod linkiem www.konner-sohnen.com



UWAGA – OSTROŻNIE!



Niedostosowanie się do zaleceń oznaczonych tym znakiem spowoduje poważne obrażenia ciała lub śmierć operatora lub osób postronnych.



WAŻNE!



Ważne informacje dotyczące korzystania z urządzenia.

OGÓLNE ZASADY BEZPIECZEŃSTWA

1

MIEJSCE PRACY

- Utrzymuj miejsce pracy w czystości dobrze oświetlone. Bałagan i ciemne miejsca sprzyjają wypadkom.
- Nie używaj elektronarzędzi w atmosferach wybuchowych, takich jak obecność łatwopalnych cieczy, gazów lub pyłu. Elektronarzędzia tworzą iskry, które mogą zapalić pył lub opary.
- Podczas pracy z elektronarzędziami należy trzymać dzieci i osoby nieupoważnione z dala od obszaru pracy. Rozproszenie uwagi może spowodować utratę kontroli.

BEZPIECZEŃSTWO ELEKTRYCZNE

- Nie przechowuj i nie używaj elektronarzędzia w wilgotnych warunkach (deszcz, śnieg). Woda dostająca się do elektronarzędzia zwiększa ryzyko porażenia prądem.

BEZPIECZEŃSTWO OSOBISTE

- Nie używaj narzędzia, gdy jesteś zmęczony lub pod wpływem narkotyków, alkoholu lub leków.
- Używaj sprzętu ochronnego. Zawsze noś ochronę oczu. Sprzęt ochronny, taki jak maska przeciwpyłowa, buty antypoślizgowe, kask ochronny lub ochrona słuchu, zmniejszy ryzyko obrażeń.
- Nie sięgaj zbyt daleko. Zachowaj właściwą postawę i równowagę w każdej sytuacji. To umożliwi lepszą kontrolę elektronarzędzia w nieoczekiwanych sytuacjach.
- Nie noś luźnych ubrań ani biżuterii, trzymaj włosy, ubrania i rękawice z dala od ruchomych części. Luźne ubrania, biżuteria lub długie włosy mogą zostać złapane przez ruchome części.

UŻYTKOWANIE I KONSERWACJA ELEKTRONARZĘDZI

- Przechowuj nieużywane elektronarzędzia poza zasięgiem dzieci.
- Konserwuj elektronarzędzia.

DODATKOWE OSTRZEŻENIA BEZPIECZEŃSTWA DOTYCZĄCE PODKASZAREK

2

- Unikaj niezamierzonego uruchomienia. Nie przenoś narzędzia z włożoną baterią, trzymając palec na wyłączniku. Upewnij się, że wyłącznik jest wyłączony podczas instalowania baterii.
- Silnik należy natychmiast wyłączyć w przypadku wystąpienia jakiegokolwiek problemu lub oznaki nieprawidłowego działania.
- Wyłącz i wyjmij baterię podczas przerw w pracy i gdy sprzęt jest pozostawiony bez nadzoru, a także umieść go w bezpiecznym miejscu, aby zapobiec zagrożeniu dla innych osób lub uszkodzeniu sprzętu.
- Nie forsuj sprzętu. Będzie on działał lepiej i z mniejszym prawdopodobieństwem ryzyka urazu, jeśli będzie używany zgodnie z przeznaczeniem.
- Nie sięgaj zbyt daleko. Zachowaj właściwe podparcie i równowagę w każdej chwili.

SPRAWDZENIE PRZED URUCHOMIENIEM

- Zawsze wyjmuj baterię, aby zapobiec przypadkowemu uruchomieniu maszyny. Zawsze odłączaj baterię przed jakąkolwiek konserwacją maszyny.
- Przed użyciem maszyny i po każdym uderzeniu sprawdź, czy nie ma śladów zużycia lub uszkodzeń w razie potrzeby dokonaj naprawy.
- Sprawdź obszar pracy. Usuń wszystkie luźne przedmioty, takie jak kamienie, potłuczone szkło, gwoździe, drut stalowy, sznurek itp., które mogłyby zostać wyrzucone lub owinąć się wokół ostrza tnącego lub osłony tnącej.

BEZPIECZEŃSTWO OSOBISTE

- Narzędzie tnące nie zatrzymuje się natychmiast po wyłączeniu maszyny.
- Maszyna jest przeznaczona tylko do pracy jako podkaszarka/trymer. Nie używaj podkaszarki/trymera do innych celów niż te, do których została zaprojektowana.
- Przechowuj sprzęt w miejscu zamykanym na klucz, poza zasięgiem dzieci i osób nieuprawnionych.
- Trzymaj ręce i stopy z dala od obszaru cięcia w każdej chwili, a zwłaszcza podczas włączania silnika.



UŻYTKOWANIE I PIELĘGNACJA NARZĘDZI





- Używaj tylko oryginalnych części zamiennych.
- Zawsze upewnij się, że otwory wentylacyjne są wolne od zanieczyszczeń.
- Wszystkie pokrywy, osłony i uchwyty muszą być zamontowane przed uruchomieniem.
- Używaj maszyny tylko w świetle dziennym lub dobrze oświetlonych warunkach.
- Nigdy nie używaj maszyny w złej pogodzie, na przykład we mgle, deszczu, wilgoci lub w mokrych miejscach, przy silnych wiatrach, intensywnym chłódzie, ryzyku wyładowań atmosferycznych itp. Bardzo gorąca pogoda może spowodować przegrzanie maszyny.

SYMBOLE

3

Niektóre z poniższych symboli mogą być używane na tym produkcie. Proszę je przeanalizować i nauczyć się ich znaczenia. Prawidłowa interpretacja tych symboli pozwoli ci lepiej i bezpieczniej obsługiwać produkt.

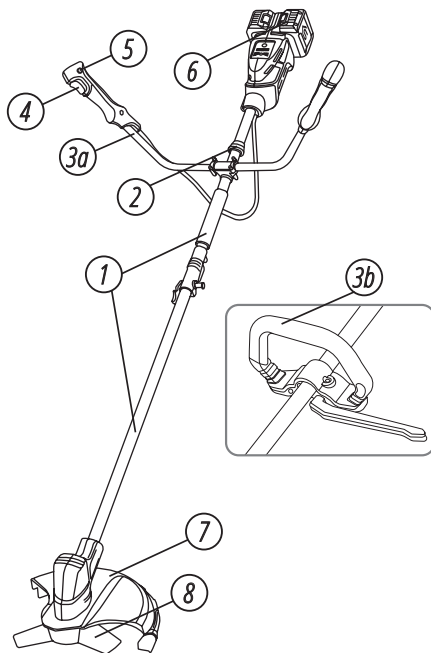
	<p>Przeczytaj wszystkie ostrzeżenia bezpieczeństwa i instrukcje. Niestosowanie się do ostrzeżeń i instrukcji obsługi może skutkować porażeniem prądem, pożarem i/lub poważnymi urazami.</p>
	<p>Noszenie osobistego sprzętu ochronnego. Zasadniczo należy nosić okulary ochronne lub jeszcze lepiej, ochronę twarzy, ochronę słuchu, kask ochronny, ubranie robocze chroniące przed cięciem, buty ochronne z antypoślizgowymi podeszwami.</p>

	Uwaga na spadające objekty. Trzymaj na dystans osoby postronne.
	Trzymaj sprzęt z dala od osób znajdujących się w pobliżu. Trzymaj na dystans osoby postronne.
	Nie wolno używać z okrągłym dyskiem
	Nie używaj pod deszczem ani nie zostawiaj jej na zewnątrz podczas deszczu.

OPIS PRODUKTU

4

1. Zespół wału napędowego
2. Mocowanie paska na ramię
3. a) Uchwyt (dla modelu KS BCT-40V)
3. b) Okrągły uchwyt (dla modelu KS BCT-20V)
4. Włącznik spustowy
5. Wyłącznik bezpieczeństwa
6. Akumulator litowy (nie wliczone)
7. Osłona ochronna
8. Tarcza tnąca



ZAWARTOŚĆ PAKIETU

- Podkaszarka
- Osłona ochronna
- Uprząż
- Tarcza tnąca
- Szpuła
- Klucz nasadowy
- Klucz imbusowy



WAŻNE!



Producent zastrzega sobie prawo do wprowadzania zmian w wyposażeniu, projektowaniu i konstrukcji wyrobów. Rysunki w instrukcji są schematyczne i mogą różnić się od rzeczywistych węzłów i napisów na produkcie.

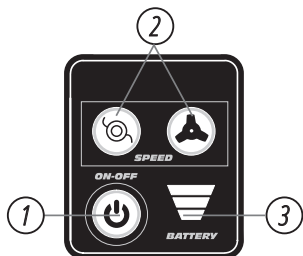


UWAGA!



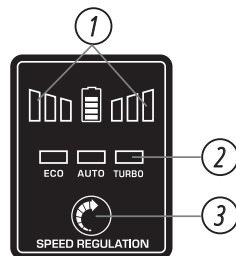
Materiały opakowaniowe nie są zabawkami! Dzieci nie mogą bawić się foliowymi torbami! Niebezpieczeństwo uduszenia!

MODEL KS BCT-20V



1. Przycisk WŁ./WYŁ
2. Przyciski wyboru prędkości
3. Wskaźnik poziomu baterii

MODEL KS BCT-40V



1. Lewy i prawy wskaźnik poziomu naładowania baterii
2. Wskaźnik prędkości
3. Przycisk wyboru prędkości

CHARAKTERYSTYKI TECHNICZNE

6

Model	KS BCT-20V	KS BCT-40V
Napięcie znamionowe	20V	40V (20V+20V)
Typ silnika	Silnik bezszczotkowy	
Szerokość cięcia (szpuła)	12" (300 mm)	12" (300 mm)
Szerokość cięcia (tarcza tnąca)	255 mm	255 mm
Nóż	3 zęby	
Rozmiar linii	Ø2.0 mm	Ø2.0 mm
Prędkość bez obciążenia	5500–7500 obr./min.	5500–7500 obr./min.
Wymiary brutto (L×W×H)	970x×270×110 mm	970x×270×100 mm
Waga brutto/netto	4.8/3.8 kg	4.9/3.6 kg

HAŁAS



UWAGA!



Założ ochronę słuchu, gdy poziom ciśnienia akustycznego przekracza 85 dB(A).

KS BCT-20V: Poziom mocy akustycznej Lwa 96 dB.

KS BCT-40V: Poziom mocy akustycznej Lwa 96 dB.

MONTAŻ

7

MONTAŻ OSTRZA (RYS. 2)

Montaż małego ostrza (2) na osłonie ochronnej (1) za pomocą 2 śrub ST4*16 (3).

MONTAŻ WAŁU (RYS. 3)

1. Poluzuj pokrętko (14).
2. Wyciągnij blokadę (15) na zewnątrz i obróć ją w lewo lub w prawo jak najdalej się da.
3. Wsuń przedni wał rurowy na wał rurowy na obudowie urządzenia.
4. Wyciągnij blokadę (15) na zewnątrz i obróć ją z powrotem do pierwotnej pozycji.

5. Obróć przedni wał rurowy delikatnym ruchem obrotowym, aż blokada (15) zaskoczy w otworze na przednim wałku rurowym.

6. Zablokuj wał rurowy pokrętką (14).

MONTAŻ UCHWYTU DLA MODELU KS BCT-40V (RYS. 4)

Umieść uchwyt między zaciskiem uchwytu a uchwytem. Dostosuj uchwyt pod kątem zapewniającym wygodną pozycję pracy, a następnie dokręć cztery śruby (A), aby zespół uchwytu nie mógł się poruszać.

MONTAŻ OSŁONY OCHRONNEJ (RYS. 5)

Dopasuj odpowiednią osłonę trymera do użytku z silnikiem, a następnie dokręć trzy śruby, aby zespół osłony nie mógł się poruszać.

MONTAŻ UPRZĘŻY (RYS. 6)

1. Dostosuj wieszak uprząży do wygodnej pozycji

2. Zapięcie uprząży na wieszaku.

WYMIANA METALOWEGO OSTRZA NA SZPULĘ



UWAGA – OSTROŻNIE!



NIGDY nie używaj urządzenia, jeśli ostrze jest wykrzywione lub ma uszkodzone lub brakujące zęby. Natychmiast wymień uszkodzone ostrze.



UWAGA!



Zawsze noś solidne rękawice robocze podczas obsługi i montażu ostrza.

METALOWE OSTRZE (RYS. 7)

1. Obróć narzędzie do góry nogami, aby łatwiej wymienić ostrze tnące (2).

2. Aby zdemontować ostrze tnące (2), wsuń klucz imbusowy przez otwór w korpusie maszyny pod ostrzem tnącym i do podkładki przyjmującej (1). Obróć ostrze tnące (1), aż zostanie zablokowane kluczem imbusowym. Poluzuj nakrętkę imbusową (5) (gwint lewoskrętny) za pomocą klucza nasadowego imbusowego i zdejmij nakrętkę (5), kubek (4), podkładkę zaciskową (3) i klucz imbusowy.

3. Zamontuj ostrze tnące (2) na wale tak, aby prowadnica podkładki przyjmującej pasowała do otworu na ostrzu tnącym. Zainstaluj podkładkę zaciskową (3), kubek (4) i zabezpiecz ostrze tnące (2) nakrętką imbusową (5) z momentem dokręcania od 13 do 23 Nm, przytrzymując podkładkę przyjmującą (1) kluczem imbusowym. Następnie dokręć nakrętkę, obracając zgodnie z ruchem wskazówek zegara.

SZPULA

1. Kolejność montażu to A-F (Rys. 8)

2. Trzymając głowicę trymera, wsuń klucz imbusowy przez otwór w podkładce przyjmującej, a następnie dokręć nakrętkę, obracając zgodnie z ruchem wskazówek zegara (Rys. 9)

3. Włóż sprężynę do głowicy trymera (Rys. 9)

4. Wyrównaj występ na spodzie pokrywy z otworami w oczkach. Następnie mocno dociskaj pokrywę do obudowy, aby ją zabezpieczyć. Upewnij się, że zatrzaski w pokrywie są całkowicie rozwinięte.



UWAGA!



Jeśli linka jest za długa podczas pierwszego użycia sprzętu, nadmiar linki zostanie przycięty przez ostrze na osłonie.

EKSPLOATACJA

8

URUCHAMIANIE MASZYNY

Aby uruchomić urządzenie, naciśnij główny wyłącznik, a następnie naciśnij wyłącznik bezpieczeństwa i pociągnij spust wyłącznika. Szybkość narzędzia zwiększa się wraz ze zwiększeniem nacisku na spust wyłącznika. Zwolnij spust wyłącznika, aby zatrzymać.

ZATRZYMYWANIE MASZYNY

Aby wyłączyć urządzenie, zwolnij spust wyłącznika.

PROCEDURY PRZYCINANIA

Gdy urządzenie jest właściwie wyposażone w osłonę przeciwdopryskową i głowicę żyłkową, można nim przycinać nieestetyczne chwasty i wysoką trawę w trudno dostępnych miejscach - wzdłuż ogrodzeń, ścian, fundamentów i wokół drzew. Może być również używane do skalpowania w celu usunięcia roślinności aż do ziemi, co ułatwia przygotowanie ogrodu lub wyczyszczenie określonego obszaru.



NOTATKA



Nawet jeśli będziesz ostrożny, przycinanie wokół fundamentów, ścian z cegły lub kamienia, krawężników itp., spowoduje wyższe niż normalne zużycie linki. Aby wydłużyć linkę, naciśnij dolne pokrętko szpuli o ziemię, przy włączanej maszynie.

PRZYCINANIE/KOSZENIE

Wykonuj ruchy trymerem z boku na bok, podobne do ruchów kosą. Nie przechylaj głowicy żyłkowej podczas procedury. Testuj obszar do przycięcia pod kątem odpowiedniej wysokości cięcia. Utrzymuj głowicę żyłkową na tym samym poziomie dla równomiernego cięcia.

PRZYCINANIE BLIŻSZE

Ustaw trymer prosto przed siebie z lekkim przechyleniem, tak aby dolna część głowicy żyłkowej była nad poziomem ziemi, a kontakt żyłki następował w odpowiednim punkcie cięcia. Zawsze cięcie powinno być wykonane z dala od operatora. Nie ciągnij trymera w stronę operatora.

PRZYCINANIE WOKÓŁ OGRODZEŃ/FUNDAMENTÓW

Zbliżaj się do przycinania wokół ogrodzeń z siatki łańcuchowej, płotów, ścian z kamienia i fundamentów powoli, aby przyciąć blisko, bez uderzania żyłki o barierę. Jeśli żyłka dotknie kamienia, ceglanej ściany lub fundamentu, zerwie się lub strzępi. Jeśli żyłka uderzy w ogrodzenie odpadnie.

PRZYCINANIE WOKÓŁ DRZEW

Przycinaj wokół pni drzew powoli, aby żyłka nie dotykała kory. Obchodź drzewo, przycinając od lewej do prawej. Zbliżaj się do trawy lub chwastów końcówką żyłki i lekko przechyl głowicę żyłkową do przodu.

ŚCINANIE



UWAGA – OSTROŻNIE!



Zachowaj szczególną ostrożność podczas ścinania. Utrzymuj odległość 30 metrów (100 stóp) między operatorem, innymi osobami i zwierzętami podczas tych operacji.

Ścinanie odnosi się do usunięcia całej roślinności aż do ziemi. Aby to zrobić, przechyl głowicę żyłkową pod kątem około 30 stopni w prawo. Dostosowując uchwyt, będziesz miał lepszą kontrolę podczas tej operacji. Nie próbuj tej procedury, jeśli istnieje jakakolwiek szansa, że latające odłamki mogą zranić operatora, innych ludzi lub spowodować uszkodzenie mienia.



UWAGA – OSTROŻNIE!



NIE ZAMIATAJ TRYMEREM

Zamiatanie odnosi się do przechylania głowicy żyłkowej, aby zamiatać nią odpady z chodników itp. Twój trymer to potężne narzędzie i małe kamienie lub inne takie odpady mogą być wyrzucone na odległość 15 metrów (50 stóp) lub więcej, powodując obrażenia lub uszkodzenia pobliskiego mienia, takiego jak samochody, domy i okna.

UNIKAJ ODRZUTU

Odrzut odnosi się do reakcji ruchomego ostrza, jeśli wejdzie ono w kontakt z drzewem, krzewem lub solidnym przedmiotem. Siła, która powstaje, gwałtownie wypycha ostrze na łuk. Odrzut może spowodować utratę kontroli, co skutkuje urazami operatora lub osób postronnych.

Nie używaj ostrza w pobliżu ogrodzeń z siatki łańcuchowej, metalowych palików, obrzeży krajobrazowych lub fundamentów budynków.



UWAGA – OSTROŻNIE!



Nie tnij stępionym, pękniętym lub uszkodzonym metalowym ostrzem. Przed przycięciem roślinności sprawdź, czy nie ma przeszkód, takich jak gałęzi, metalowe paliki lub druty z uszkodzonych płotów. Jeśli przeszkody nie można usunąć, oznacz jej lokalizację, aby móc ją ominąć ostrzem. Kamienie i metal stępią lub uszkodzą ostrze. Drut może złapać się na głowicy ostrza i obracać lub zostać wyrzucony w powietrze.



UWAGA!



Nie używaj kosiarki do cięcia drzew.

CZYSZCZENIE I KONSERWACJA

10

- Regularnie czyść otwory wentylacyjne w narzędziu przy użyciu miękkiej szczotki lub suchej szmatki.
- Regularnie czyść żyłkę tnącą i szpulę przy użyciu miękkiej szczotki lub suchej szmatki.
- Regularnie używaj tępego skrobaka, aby usunąć trawę i brud spod osłony.

WARUNKI GWARANCJI

11

Niniejszej Gwarancji udziela Dimax International Poland - zwana dalej Gwarantem.

1. Gwarancja wynosi 24 miesiące od daty zakupu urządzenia, z wyłączeniem akumulatorów, na które Gwarant udziela 3 miesięcy gwarancji o ile w instrukcji obsługi nie podano inaczej.
2. Uprawnienia z tytułu gwarancji obejmują urządzenia nowe, pełnowartościowe i przysługują osobie fizycznej lub firmie zwanej dalej Klientem.
3. Za Klienta uważa się osobę fizyczną nie prowadzącą działalności gospodarczej, a także osobę fizyczną prowadzącą jednoosobową działalność gospodarczą nie związaną zawodowo z zakupywanym przedmiotem. Uprawnienia z tytułu gwarancji przysługuje firmie jeśli zakupiony towar nie jest przeznaczony do celów profesjonalnych związanych z działalnością firmy.
4. Uszkodzenia powstałe w winy producenta, uniemożliwiające korzystanie ze sprzętu, ujawnione w okresie gwarancji zostaną usunięte bezpłatnie przez autoryzowany serwis.
5. Urządzenie jest przeznaczone do użytkowania zgodnie z instrukcją obsługi. Gwarant nie odpowiada za wady, które powstały w wyniku niewłaściwego przechowywania lub użytkowania, bądź też w wyniku napraw lub przeróbek wykonanych przez osoby nie upoważnione przez Gwaranta.
6. Zobowiązania gwarancyjne nie obejmują czynności, które zgodnie z instrukcją obsługi powinien wykonać Klient np.: zainstalowanie urządzenia, przygotowanie instalacji elektrycznej, sprawdzenie itp.
7. Gwarancja ważna jest z dowodem zakupu w postaci faktury, paragonu z kasy fiskalnej.

GWARANCJA NIE OBEJMUJE:

8. Ponadto Gwarancja nie obejmuje:
 - a) uszkodzeń mechanicznych, chemicznych lub termicznych

b) bezpieczników, żarówek, klawiszy, przycisków, elementów plastikowych, gumowych oraz filtrów i elementów eksploatacyjnych.

c) uszkodzeń powstałych w wyniku niewłaściwej lub niezgodnej z instrukcją instalacji lub konserwacji, jak również uszkodzeń i wad będących wynikiem stosowania niewłaściwych materiałów eksploatacyjnych worków, filtrów do odkurzaczy itp. Wyposażenia dodatkowego urządzeń – materiałów podlegających normalnemu zużyciu oraz rur i przewodów zewnętrznych, ssawek, szczotek, filtrów itp.

d) uszkodzeń powstałych w wyniku zdarzeń za które nie ponoszą odpowiedzialności ani Gwarant ani sprzedawca, np.: uszkodzenia transportowe, uszkodzenia mechaniczne, uszkodzenia spowodowane działaniem siły zewnętrznej np. przepięcia elektryczne, wyładowania atmosferyczne oraz inne takie jak: pożar, zalanie, działanie środków chemicznych, niewłaściwa wentylacja oraz pozostałe będące poza kontrolą Gwaranta.

e) korozji obudowy lub elementów urządzenia

f) Za naprawę nie uważa się regulacji i czynności przewidzianych w instrukcji obsługi.

g) UWAGA: uszkodzenie lub usunięcie tabliczki znamionowej z urządzenia może spowodować nie uznanie gwarancji.

9. Klient może być zobowiązany do pokrycia kosztów serwisu gdy:

a) urządzenie nie jest objęte gwarancją

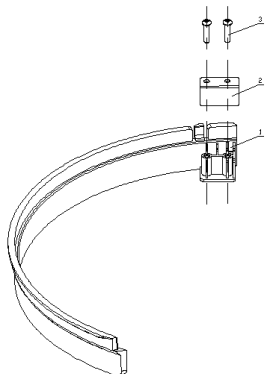
b) urządzenie działa prawidłowo

c) zastrzeżenia klienta wynikają z użytkowania urządzenia w sposób niezgodny z instrukcją obsługi.

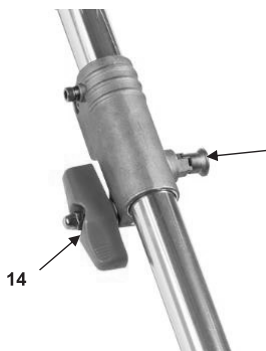
10. Niniejsza Gwarancja nie ogranicza, nie wyłącza ani nie zawiesza uprawnień Klienta wynikających z tytułu braku zgodności rzeczy sprzedanej z umową ani nie ma wpływu na przysługujące Klientowi z tytułu umowy środki ochrony prawnej.



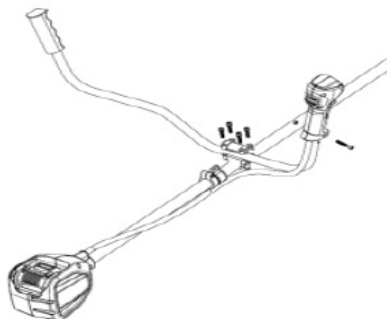
Rys. 2



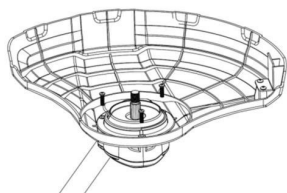
Rys. 3



Rys. 4



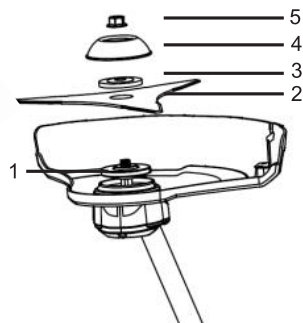
Rys. 5



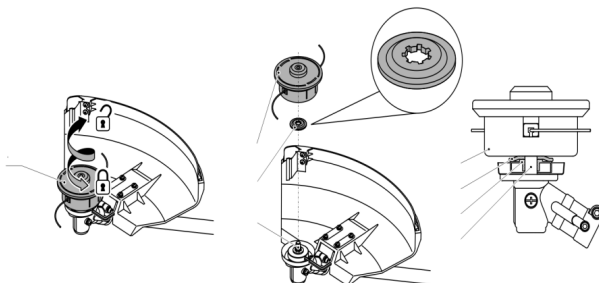
Rys. 6



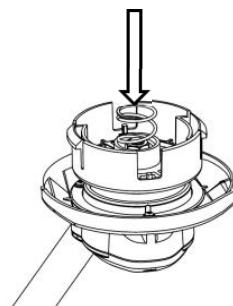
Rys. 7



Rys. 8



Rys. 9





DEKLARACJA ZGODNOŚCI WE

(Tłumaczenie deklaracji oryginalnej)

Nr. 173

Poniżej wymienione produkty zostały przetestowane zgodnie z obowiązującymi standardami i odpowiednimi Dyrektywami Unii Europejskiej: Dyrektywa Maszynowa 2006/42/WE, Dyrektywa EMC dotycząca Kompatybilności Elektromagnetycznej 2014/30/WE.

Producent: DIMAX INTERNATIONAL GmbH
Adres: Flinger Broich 203, 40235 Düsseldorf, Niemcy

Produkty: Bezprzewodowa podkaszarka ogrodowa

Typ/Model: KS BCT-20V, KS BCT-40V

Deklaracja bazuje na przykładzie jednego egzemplarza z każdego typu produktów, nie implikuje oceny całej produkcji i nie wykorzystuje logotypu laboratorium testującego. Producent zapewnia, że cała seria danej produkcji odpowiada wzorcowemu egzemplarzowi zbadanemu i opisanemu w raporcie. Wszystkie raporty techniczne znajdują się w posiadaniu firmy i pozostają do dyspozycji uprawnionych jednostek.

Opis spełnia wymagania 2006/42/WE Dyrektywa Maszynowa
zawarte w: 2014/30/WE Dyrektywa EMC dotycząca
Kompatybilności Elektromagnetycznej

Wykorzystane standardy: EN IEC 55014-1:2021
EN IEC 55014-2:2021
EN 60335-1:2012 +A11:2014 +A13:2017
+A1:2019 +A2:2019 +A14:2019
EN 50636-2-91:2014
EN ISO 11806-1:2011

2000/14/WE_2005/88/WE Annex VI

Dla modelu: KS BCT-20V

Zmierzony poziom mocy akustycznej $L_{wa} = 94$ dB (A). Gwarantowany poziom mocy akustycznej $L_{wa} = 96$ dB (A)

Dla modelu: KS BCT-40V

Zmierzony poziom mocy akustycznej $L_{wa} = 93$ dB (A). Gwarantowany poziom mocy akustycznej $L_{wa} = 96$ dB (A)



Data wystawienia:

2023-01-05

Miejsce wystawienia:

Düsseldorf

Dyrektor:

Fomin P.

P. Fomin

DIMAX

International GmbH

Flinger Broich 203 40235 Düsseldorf

USt-ID DE296177274

koenner-soehnen.com

My, firma Dimax International GmbH, niniejszym deklarujemy, iż powyższa informacja odpowiada wymogom Parlamentu Europejskiego, jego Dyrektywom: 2006/42/WE Dyrektywa Maszynowa z dnia 17 Maja 2006 roku oraz 2014/30/WE Dyrektywa EMC dotycząca kompatybilności elektromagnetycznej z dnia 26 Lutego 2014 roku. Za używanie powyższego znaku CE odpowiada producent. Po realizacji Deklaracji Zgodności WE oraz dostosowaniu się do odpowiednich Dyrektyw WE.

KONTAKT

Deutschland:

DIMAX International GmbH
Flinger Broich 203 -FortunaPark-
40235 Düsseldorf, Deutschland
www.koenner-soehnen.com

Ihre Bestellungen

orders@dimaxgroup.de

Kundendienst, technische Fragen und Unterstützung

support@dimaxgroup.de

Garantie, Reparatur und Service

service@dimaxgroup.de

Sonstiges

info@dimaxgroup.de

Polska:

DIMAX International
Poland Sp.z o.o.

Polska, Warczawska,
306B 05-082 Stare Babice,
info.pl@dimaxgroup.de

Україна:

ТОВ «Техно Трейд КС»,
вул. Електротехнічна 47, 02222,
м. Київ, Україна

sales@ks-power.com.ua
