



GLEBOGRYZARKA BENZYNOWA

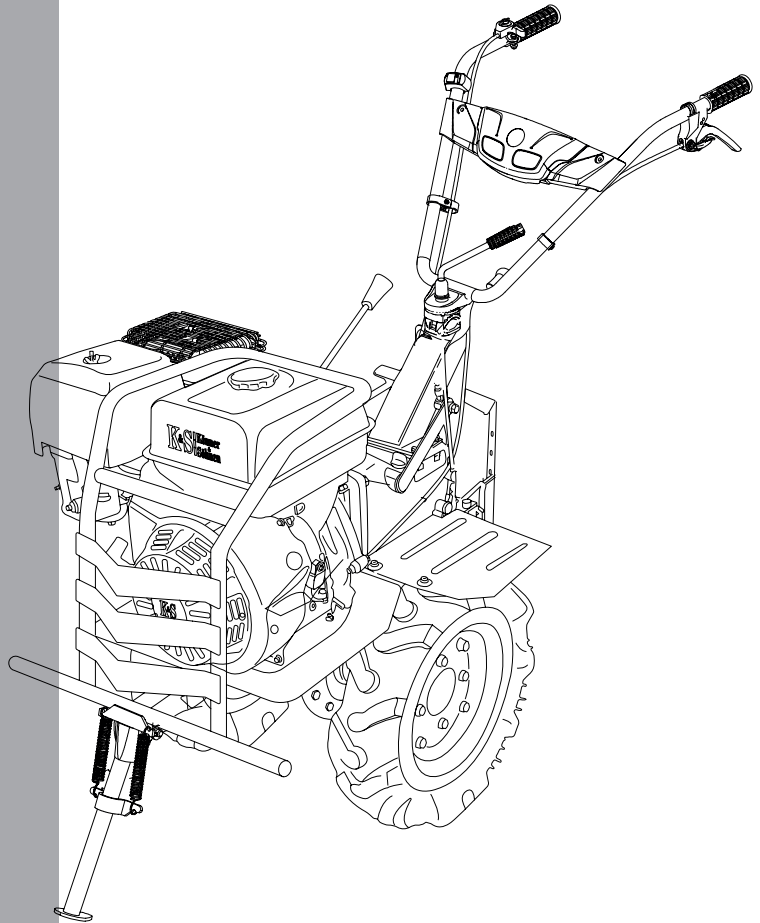
KS 7HP-850A

KS 7HP-950A

KS 7HP-950S

KS 7HP-1050G

KS 9HP-1350G-3



TREŚĆ

1. Przedmowa	2
2. Objąsnienie znaków ostrzegawczych	3
3. Ogólny wygląđ urządzenia	4-6
4. Dane techniczne	7-8
5. Bezpieczeństwo	9-11
6. Elementy urządzenia	11
7. Montaż glebogryzarki	12-25
8. Praca z urządzeniem	26-29
9. Konserwacja	29-32
10. Ewentualne usterki i ich usuwanie	33
11. Transportowanie	34
12. Przechowywanie	34
13. Utylizacja	34
14. Warunki gwarancji	35-37

OBJAŚNIENIE OZNACZEŃ:

KS	produkcja marki TM Könnér & Söhnen
850, 950, 1050, 1350	nazwa modelu
7HP, 9HP	moc silnika, KM

Dokładnie przeczytaj niniejszą instrukcję. Szczególną uwagę zwróć na informacje poprzedzone znakami/słowami:

**UWAGA – OSTROŻNIE**

Niezastosowanie się do zaleceń oznaczonych tym znakiem spowoduje poważne obrażenia ciała lub śmierć operatora lub osób postronnych.

**WAŻNE!**

Tak oznaczono informacje przydatne w czasie użytkowania agregatu.

1. PRZEDMOWA

Dziękujemy za zakup generatora benzynowego TM Könnner & Söhnen. Niniejsza instrukcja zawiera zasady bhp, opis wykorzystania i naprawy urządzeń. Bardziej dokładną informację znajdziesz na stronie oficjalnego producenta: **[www.ks-power.de/ Betriebsanleitungen und Kataloge](http://www.ks-power.de/)**

Możesz także przejść do wkładki „Wsparcie” i pobrać pełną wersję instrukcji, skanując kod QR lub na oficjalnej stronie importera marki **Könnner & Söhnen**: **www.ks-power.pl**



Dbamy o środowisko, dlatego uważamy, że wskazane jest oszczędzanie zużytego papieru. W związku z tym w tej instrukcji umieszczamy w postaci drukowanej tylko zwarty opis najważniejszych części.



Obowiązkowo zapoznaj się z pełną wersją instrukcji przed rozpoczęciem pracy.



Producent urządzeń marki **TM Könnner & Söhnen** może wprowadzić pewne zmiany, które mogą być nie uwzględnione w niniejszej instrukcji, a mianowicie: producent zastrzega sobie prawo wprowadzania zmian do projektu i konstrukcji wyrobu. Obrazy i rysunki w instrukcji obsługi są schematyczne i mogą się różnić od rzeczywistych układów i napisów na produktach.

2. OBJAŚNIENIE ZNAKÓW OSTRZEGAWCZYCH

K&S Köhner & Söhne		CE
GASOLINE TILLER GLEBOGYZARKA BENZYNOWA		Model KS 7HP-850A
MAX. ENGINE POWER, HP MOC SILNIKA MASEL, kW	7.0	Maksymalna moc silnika
RATED POWER OF TILLER, kW MOC ZWYKONOWA GLEBOGYZARKA kW	4.0	Moc znamionowa silnika
ENGINE MODEL MODEL SILNIKA	KS 240	Model silnika
FORWARD SPEED SPEED DO PRZODU	1	Liczba prędkości
WORKING WIDTH CZERKOKOSC OBRÓBK	80 cm	Szerokość obróbki
WORKING DEPTH GLEBOKOSC OBRÓBK	< 31 cm	Głębokość obróbki
WEIGHT WAGA	52 cm	Waga
YEAR OF RESUE ROK PRODUKCJI	2020	Rok produkcji
SERIAL NUMBER NUMBER SERWYJNY S/N		
<small>«Köhner & Söhne» TM, manufactured under license and control of Dimax Int. GmbH, Hauptstr. 114, 51145 Köln, Germany www.ko-power.de/en. «Köhner & Söhne» TM, hergestellt unter Lizenz und Kontrolle von Dimax Int. GmbH, Deutschland Importeur und Vertreter in Deutschland: Dimax Int. GmbH, ul. Supter 134, 51145 Köln, Deutschland, www.ko-power.de «Köhner & Söhne» TM, wyprodukowano na licencji Dimax Int. GmbH, ul. Hauptstr. 114, 51145 Köln, Niemcy. Importeur do Polski: Dimax International Poland Sp. z o.o., ul. Mianowska, 306G, 05-000 Skarżysko, Polska. www.ko-power.pl</small>		
Köhner & Söhne, Germany		

- Maksymalna moc silnika
- Moc znamionowa silnika
- Model silnika
- Liczba prędkości
- Szerokość obróbki
- Głębokość obróbki
- Waga
- Rok produkcji

(Wygląd w zależności od modelu glebogyzarki może się różnić)

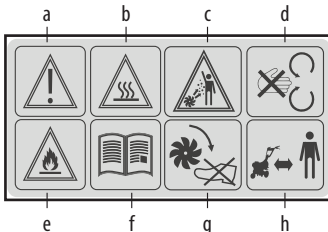


Nie dotykaj! Podczas pracy powierzchnia nagrzewa się

Oznaczenie regulowania prędkości



MAX- MIN



- a. Uwaga! Ważna informacja!
- b. Ostrożnie! Gorąca powierzchnia!
- c. Należy zakładać okulary ochronne i słuchawki.
- d. Nie zbliżać rąk do obracających się części glebogyzarki.
- e. Nie należy używać glebogyzarki obok otwartego ognia!
- f. Uważnie przeczytać instrukcję obsługi przed rozpoczęciem pracy.
- g. Nie zbliżać nóg do obracających się frezów.
- h. Nie wolno przebywać w zasięgu pracy maszyny.

Skrzynia biegów

(konfiguracja zależy od modelu generatora)



Sprzęgło

Bieg wsteczny



Pojemność skrzyni karbowej

Zalecenia dotyczące oleju



Pozycja zaworu powietrznego (dla uruchomienia przestawić w pozycję «Zamknięte» w kierunku strzałki)

Zawór paliwowy (przestawić w pozycję «Otwarte» w kierunku strzałki)

Pozycja uchwytu sprzęgła



Pozycja pracy

Pozycja Wyłączono



Ostrzeżenia dotyczące paliwa



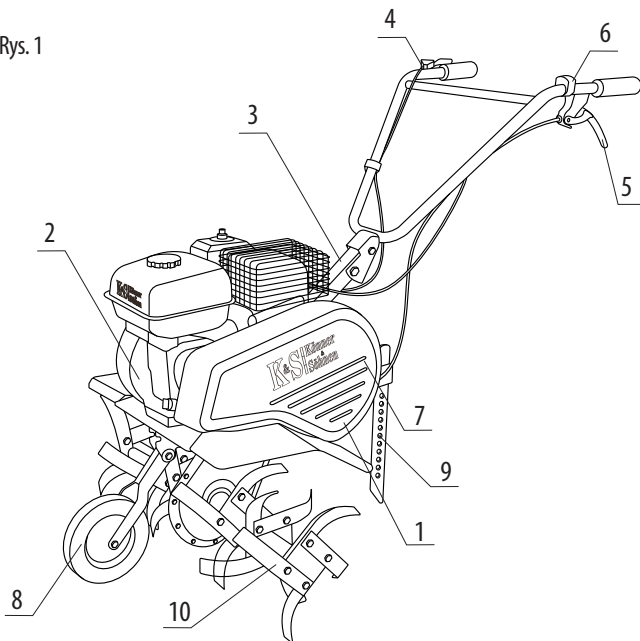
Na urządzeniu jest informacja o poziomie hałasu



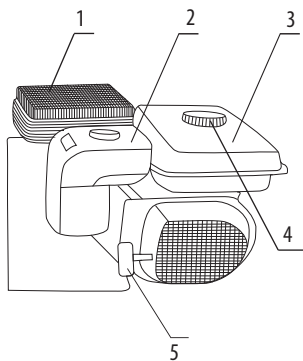
Wlać olej do zaznaczonego poziomu

3. OGÓLNY WYGLĄD GLEBOGRYZARKI KS 7HP-850A

Rys. 1



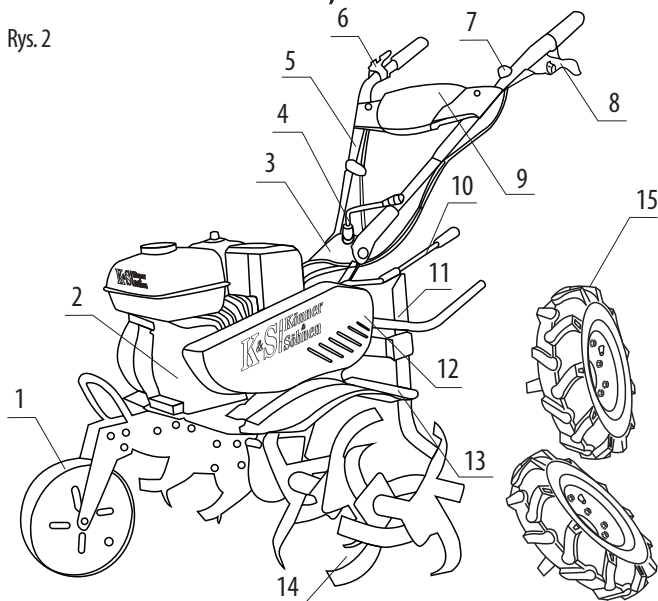
- | | |
|------------------------------|-----------------------|
| 1. Błotnik | 6. Włącznik/wyłącznik |
| 2. Silnik | 7. Obudowa przekładni |
| 3. Panel operatora | 8. Koła transportowe |
| 4. Regulacja obrotów silnika | 9. Redlica |
| 5. Uchwyt sprzęgła | 10. Frezy (24 szt.) |



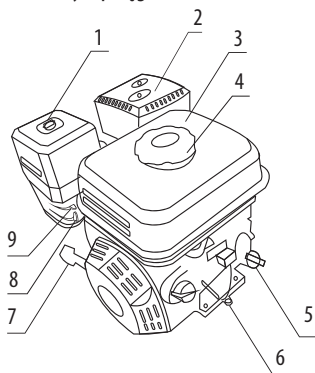
- | |
|-----------------------------|
| 1. Tłumik z kratką ochronną |
| 2. Filtr powietrza |
| 3. Zbiornik paliwa |
| 4. Korek zbiornika paliwa |
| 5. Rozrusznik ręczny |

OGÓLNY WYGLĄD GLEBOGRYZARKI KS 7HP-950A, KS 7HP-950S

Rys. 2



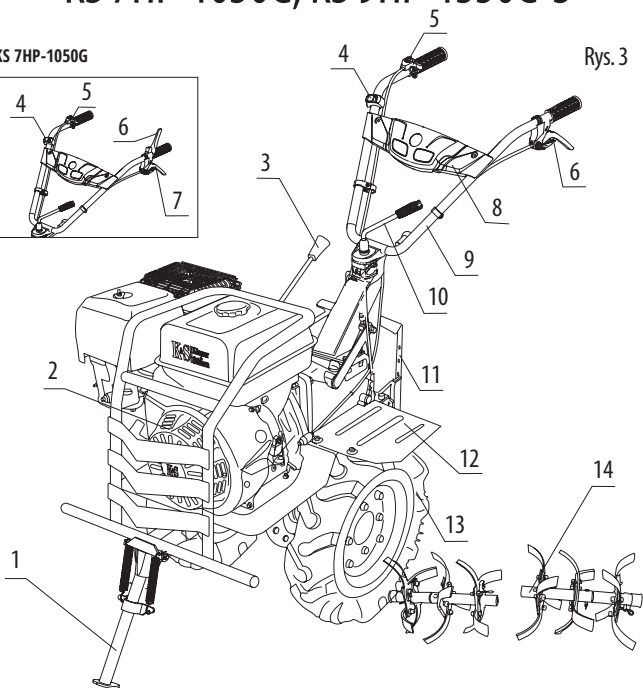
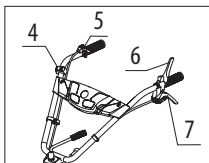
- | | |
|--|---|
| <p>1. Koło transportowe dla modelu KS 7HP-950A (nóżka podporowa do modelu KS 7HP-950S)</p> <p>2. Silnik</p> <p>3. Kolumna sterownicza</p> <p>4. Dźwignia regulacji położenia panelu operatora o 360 stopni (dla modelu KS 7HP-950S)</p> <p>5. Panel operatora</p> <p>6. Regulacja prędkości obrotowej silnika</p> <p>7. Włącznik/wyłącznik</p> <p>8. Uchwyt sprzęgła</p> | <p>9. Skrzynka na narzędzia (dla modelu KS 7HP-950S)</p> <p>10. Dźwignia zmiany biegów</p> <p>11. Redlica</p> <p>12. Obudowa przekładni</p> <p>13. Błotnik</p> <p>14. Frezy – 32 szt.</p> <p>15. Koła pneumatyczne (tylko dla modelu KS 7HP-950S są dostarczane w zestawie, dla modelu 7HP-950A - jest możliwość zamówienia w dodatkowym wyposażeniu)</p> |
|--|---|



- | |
|--|
| <p>1. Filtr powietrza</p> <p>2. Tłumik z kratką ochronną</p> <p>3. Zbiornik paliwa</p> <p>4. Korek zbiornika paliwa</p> <p>5. Korek wlewu oleju</p> <p>6. Śruba spustowa oleju</p> <p>7. Rozrusznik ręczny</p> <p>8. Zawór paliwowy</p> <p>9. Przepustnica powietrza</p> |
|--|

OGÓLNY WYGLĄD GLEBOGRYZARKI KS 7HP-1050G, KS 9HP-1350G-3

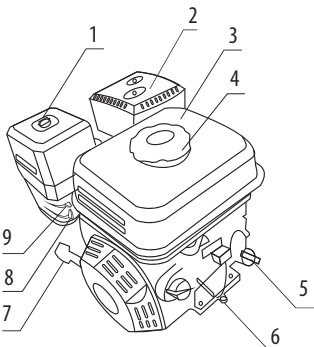
KS 7HP-1050G



Rys. 3

1. Uchwyt transportowy z nóżką podporową
2. Silnik
3. Dźwignia zmiany biegów
4. Włącznik/wyłącznik
5. Regulowanie obrotów silnika
6. Uchwyt sprzęgła
7. Dodatkowy uchwyt sprzęgła dla modelu KS 7HP- 1050G

8. Skrzynka na narzędzia
9. Panel operatora
10. Dźwignia regulacji panelu operatora
11. Redlica
12. Błotnik
13. Koło pneumatyczne
14. Frezy



1. Filtr powietrza
2. Tłumik z kratką ochronną
3. Zbiornik paliwa
4. Korek zbiornika paliwa
5. Korek wlewu oleju
6. Śruba spustowa oleju
7. Rozrusznik ręczny
8. Zawór paliwowy
9. Przepustnica powietrza

Obrazy i rysunki są schematyczne i mogą nieznacznie różnić się od oryginału w zależności od modelu glebogryzarki.

4. DANE TECHNICZNE GLEBOGRYZAREK Z NAPĘDEM PASOWYM

Glebogrызarka	KS 7HP-850A	KS 7HP-950A	KS 7HP-950S
Model silnika	KS 240	KS 240	KS 240
Moc silnika (max), KM	7,0	7,0	7,0
Moc znamionowa glebogrызarki z wałem, kW	4,0	4,0	4,0
Pojemność silnika, cm ³	212	212	212
Rodzaj silnika	Benzynowy		
Szerokość obróbki, cm	≤ 80	≤ 108	≤ 108
Maksymalna głębokość obróbki, cm	≤ 31	≤ 31	≤ 31
Pojemność zbiornika paliwa, l	3,6	3,6	3,6
Pojemność zbiornika oleju, l	0,6	0,6	0,6
Ilość oleju w przekładni, l	-	1,2	1,2
Rozrusznik	ręczny	ręczny	ręczny
Typ napędu	Pasowy, łańcuchowy		
Ilość prędkości	+1 0	+2 +1 0 -1	
Noży (zestawy/szt.)	2x3x4 / 24	2x4x4 / 32	2x4x4 / 32
Bieg wsteczny	-	+	+
Regulowanie uchwytów	-	pionowe	poziome/ pionowe
Poziom hałas Lpa (7m)/Lwa, dB	73/98	73/98	73/98
Wymiary (D*S*W), mm	690*380*770	845*460*660	780*460*780
Waga (netto), kg	52	62	80
Waga (brutto), kg	56	71	89

DANE TECHNICZNE GLEBOGRYZAREK Z NAPĘDEM BEZPOŚREDNIM I SKRZYNIĄ BIEGÓW

Glebogrызarka	KS 7HP-1050G	KS 9HP-1350G-3
Model silnika	KS 240	KS 290
Moc silnika (max), KM	7,0	9,0
Moc znamionowa glebogrызarki z wałem, kW	4,0	6,0
Pojemność silnika, cm ³	212	270
Rodzaj silnika	Benzynowy	
Szerokość obróbki, cm	≤ 108	≤ 134
Maksymalna głębokość obróbki, cm	≤ 35	≤ 35
Pojemność zbiornika paliwa, l	3,6	6,0
Pojemność zbiornika oleju, l	0,6	1,1
Ilość oleju w przekładni, l	1,2	1,5
Rozrusznik	ręczny	ręczny
Skrzynia biegów	Stożkowa przekładnia zębata	
Typ napędu	Bezpośredni	
Ilość prędkości	+2 +1 0 -1	+3 +2 +1 0 -1
Noży (zestawy/szt.)	2x4x4 / 32	2x5x4 / 40
Bieg wsteczny	+	+
Regulowanie uchwytów	Poziome/pionowe	
Poziom hałasu Lpa (7m)/Lwa, dB	73/98	73/98
Wymiary (D*S*W), mm	880*460*660	910*570*750
Waga (netto), kg	83	94
Waga (brutto), kg	92	110

Optymalne warunki pracy to: temperatura otoczenia 17–25° C, ciśnienie atmosferyczne 0,1 MPa (760 mm Hg), wilgotność względna 50–60%, wysokość nad poziomem morza ≤ 300 m. Przy tych warunkach silnik glebogrызarki jest w stanie osiągnąć maksymalną wydajność pod względem deklarowanych właściwości. Zmiany warunków pracy (odchylenia od tych parametrów środowiskowych: wysokości nad poziomem morza, temperatury, ciśnienia) mogą powodować zmiany w wydajności urządzenia.

5. BEZPIECZEŃSTWO

Przed rozpoczęciem pracy glebogryzarką prosimy o uważne przeczytanie instrukcji obsługi. Nie wolno dopuszczać do pracy z urządzeniem obcych ludzi i dzieci. Nie używać urządzenia, gdy w pobliżu strefy roboczej są dzieci i zwierzęta – odpowiedzialność za wypadki i mienie ponosi użytkownik glebogryzarki. Glebogryzarka Könnner & Söhnen spełnia wymogi bezpieczeństwa obowiązujących norm europejskich. W żadnym wypadku nie wolno dokonywać zmian w konstrukcji urządzenia.

PRZESTRZEGAJ NASTĘPUJĄCYCH WYMAGAŃ PODCZAS PRACY Z GLEBOGRYZARKĄ:

1. Przed rozpoczęciem korzystania z urządzenia zapoznaj się z niniejszą instrukcją. Zachowaj ją na przyszłość, postępuj zgodnie z zaleceniami, które są w niej zawarte, pomoże to uniknąć obrażeń i uszkodzenia urządzenia.
2. Należy zapoznać się z możliwościami sterowania glebogryzarką, jej funkcjami. W przypadku nieprzewidzianych okoliczności operator powinien wiedzieć, jak szybko zatrzymać części robocze glebogryzarki i jej silnik.
3. Operator urządzenia powinien być w dobrym fizycznym i psychicznym stanie, szybko podejmować decyzje w razie potrzeby. Nie wolno pracować z glebogryzarką po spożyciu alkoholu, narkotyków lub leków, które mogą spowolnić reakcję.
4. Glebogryzarka przeznaczona jest do pracy z glebą podczas prac siewnych, także do pielęgnacji i obróbki roślin. Zabronione jest korzystanie z maszyny do innych celów.

PRACA Z GLEBOGRYZARKĄ

Włączenie urządzenia powinno odbywać się zgodnie z zaleceniami niniejszej instrukcji. Upewnij się o bezpiecznej odległości stóp od roboczej części glebogryzarki. Nie można umieszczać rąk i nóg na elementach wirujących lub pod nimi. Aby podnieść urządzenie, dwie osoby powinny wziąć uchwyty i wały glebogryzarki. Nosić specjalne rękawice do ochrony rąk i buty ochronne, nie pracować z glebogryzarką w otwartych butach.

ZACHOWUJ OSTROŻNOŚĆ!

- Zachowuj silnik i układ wydechowy w czystości wykluczenia możliwości zapłonu. Sprawdź je dokładnie na obecność liści, trawy i wycieku oleju lub paliwa.
- Należy zachować ostrożność z częściami, które obracają się. Nie można dotykać frezów podczas ich obrotu.



UWAGA-OSTROŻNIE!



Uwaga! Zatrzymaj silnik przed zaopatrzeniem w paliwo, transportem i podczas gdy urządzenie pozostaje bez nadzoru!

EKSPLOATACJA URZĄDZENIA W TERENIE GÓRZYSTYM

1. Zwracać uwagę na prawidłowe położenie urządzenia na stokach. Kąt nachylenia 10% odpowiada 10 cm podnoszenia na 100 cm płaszczyzny poziomej. Nie należy uprawiać gleby na bardziej stromych stokach, aby nie stracić kontroli nad urządzeniem.
2. Podczas pracy na zboczach i pagórkowatym terenie należy zamontować wszystkie frezy.
3. Osobie, która pracuje z glebogryzarką nie wolno stać poniżej urządzenia, aby nie dostać się pod pracujący silnik w razie utraty kontroli nad nim.
4. Nie wolno używać urządzenia w poprzek stoku. Poruszać się tylko do przodu, nie szarpać glebogryzarką do przodu i do tyłu.
5. Należy zachowywać ostrożność przy zmianie kierunku ruchu maszyny.
6. Należy zmniejszać prędkość jazdy glebogryzarki na kamienistym gruncie.
7. Praca z glebogryzarką powinna odbywać się tylko w tempie kroku, by przy szybkim poruszaniu się istnieje niebezpieczeństwo potknięcia, poślizgnięcia, itp.
8. Do regulacji głębokości pracy urządzenia należy zmieniać siłę nacisku na kierownicę dociskając do gleby więcej lub mniej.
9. Nie należy zmieniać pozycji położenia silnika!

PRZECHOWYWANIE I STOSOWANIE BENZYNY

Benzyna jest bardzo toksyczna i łatwopalna, dlatego przestrzegaj następujących zasad jej przechowywania i użytkowania:

1. Przechowuj paliwo w specjalnie przeznaczonych do tego, szczelnie zamkniętych pojemnikach. Trzymaj kanister z benzyną w chłodnym, ciemnym miejscu, z dala od iskier i otwartego ognia.
2. Podczas pracy silnika, glebogryzarka wydziela spaliny, które mogą spowodować zatrucie. Nie należy używać urządzenia w zamkniętych, źle wietrzonych pomieszczeniach.
3. Tankować glebogryzarkę na otwartym terenie. Nie odkręcać korka wlewu paliwa i nie uzupełniać paliwa, gdy silnik jest jeszcze ciepły po pracy.
4. Zostawić miejsce na rozszerzenie się paliwa po tankowaniu. Wlewać paliwo do krawędzi króćca wlewu (4 cm poniżej krawędzi wlewu). Nie napełniać zbiornika całkowicie.
5. Przy zbyt dużej ilości wlanej benzyny, dokładnie wytrzeć nadmiar z powierzchni, jeśli jest ona zalana paliwem. W żadnym wypadku nie uruchamiać silnika przed oczyszczeniem powierzchni i wyparowaniem oparów benzyny.
6. Zawsze szczelnie zamykać korek wlewu paliwa.
7. W celu opróżnienia zbiornika paliwa, uruchomić silnik glebogryzarki na otwartym terenie aż do pełnego zużycia paliwa.
8. Transportować urządzenie tylko przy pustym zbiorniku paliwa i zamkniętym zaworze paliwa.
9. Poczekać, aż urządzenie ostygnie, zanim umieści się je w miejscu przechowania.
10. Ze względów bezpieczeństwa nie zostawiać urządzenia z paliwem w zbiorniku w zamkniętym pomieszczeniu. Opary benzyny mogą wejść w kontakt z iskrami lub otwartym ogniem, co może spowodować zapłon oparów.
11. Należy regularnie sprawdzać urządzenie pod kątem uszkodzeń i nieszczelności przewodu paliwa, zbiornika i korka wlewu paliwa, a także na wypadek uszkodzenia tłumika i płyty ochronnych. We właściwym czasie wymieniać części w razie potrzeby.

KONSERWACJA I NAPRAWA

Przy użyciu glebogryzarki na stokach, podnoszenie nie powinno przekraczać 10% (5,7°). Obsługa urządzenia jest możliwa tylko przy świetle dziennym lub dobrym sztucznym oświetleniu. Aby uniknąć obrażeń ciała i uszkodzenia urządzenia, należy używać tylko oryginalnych części zamiennych, zużyte lub

uszkodzone części należy wymieniać we właściwym czasie, dokręcać wszystkie śruby, wkręty i nakrętki do oporu.

Samodzielnie wykonuj wyłącznie te prace konserwacyjne, które są opisane w instrukcji. Przed rozpoczęciem prac przy urządzeniu należy odłączyć wtyczkę przewodu świecy zapłonowej. Prace, nie przewidziane do samodzielnego wykonania, powinny być przeprowadzane w autoryzowanym centrum serwisowym Könnner & Söhnen.

Adresy punktów serwisowych można znaleźć na naszej oficjalnej stronie internetowej www.ks-power.pl



UWAGA-OSTROŻNIE!



**Paliwo zanieczyszcza środowisko, ziemię i wody gruntowe.
Należy unikać i nie doprowadzać do wycieku benzyny ze zbiornika!**

6. ELEMENTY URZĄDZENIA

1. Glebogryzarka	1 szt.
2. Ilość noży na frezie:	
KS 7HP-850A	24 szt.
KS 7HP-950A	32 szt.
KS 7HP-950S	32 szt.
KS 7HP-1050G	32 szt.
KS 9HP-1350G-3	40 szt.
3. Redlica	1 szt.
4. Nóżka podporowa (dla modeli KS 7HP-950S, KS 7HP-1050G, KS 9HP-1350G-3)	1 szt.
Koło transportowe (dla modeli KS 7HP-850A, KS 7HP-950A)	1 szt.
5. Obudowa przekładni (dla modeli KS 7HP-850A, KS 7HP-950A, KS 7HP-950S)	1 szt.
6. Konsola	1 szt.
7. Ochronne dyski boczne	2 szt.
8. Panel sterowania	1 szt.
9. Koła pneumatyczne (dla modeli KS 7HP-950S, KS 7HP-1050G, KS 9HP-1350G-3)	2 szt.
10. Zestaw narzędzi	1 szt.
11. Instrukcja obsługi	1 szt.
12. Opakowanie	1 szt.
13. Światło odblaskowe elementy na przedniej konstrukcji ramy (dla modeli KS 9HP-1350G-3) - 6 szt.	



7. MONTAŻ GLEBOGRYZARKI

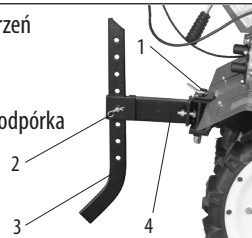
REDLICA (dla modelu: KS 7HP-850A, KS 7HP-950A, KS 7HP-950S)

Rys. 4

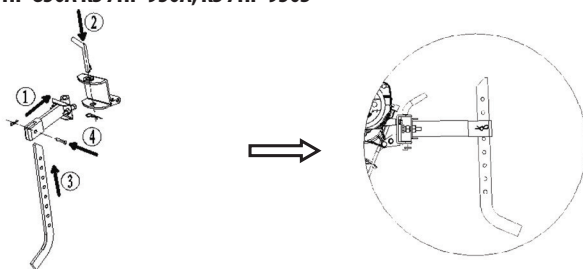
Do regulacji głębokości obróbki w glebogryzance stosuje się redlicę. Reguluje się ją przez przesuwanie w górę i w dół, przy wyciągniętym sworzniu.

Im niżej zamontowana redlica, tym większa głębokość obróbki ziemi. Przymocuj uniwersalny uchwyt (4) za pomocą pionowego sworznia (1), włóż redlicę (3) w uchwyt i wyreguluj wysokość za pomocą sworznia (2).

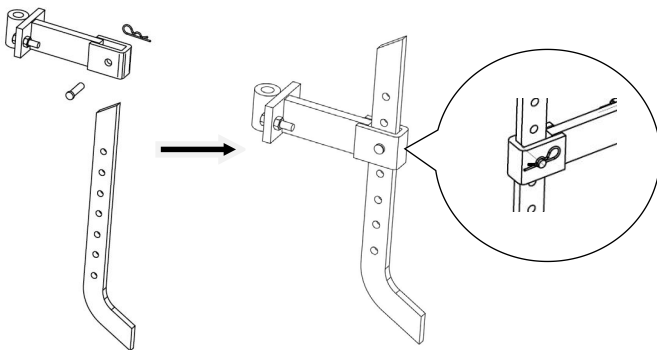
1. Pionowy sworznień
2. Śruba
3. Redlica
4. Uniwersalna podpórka

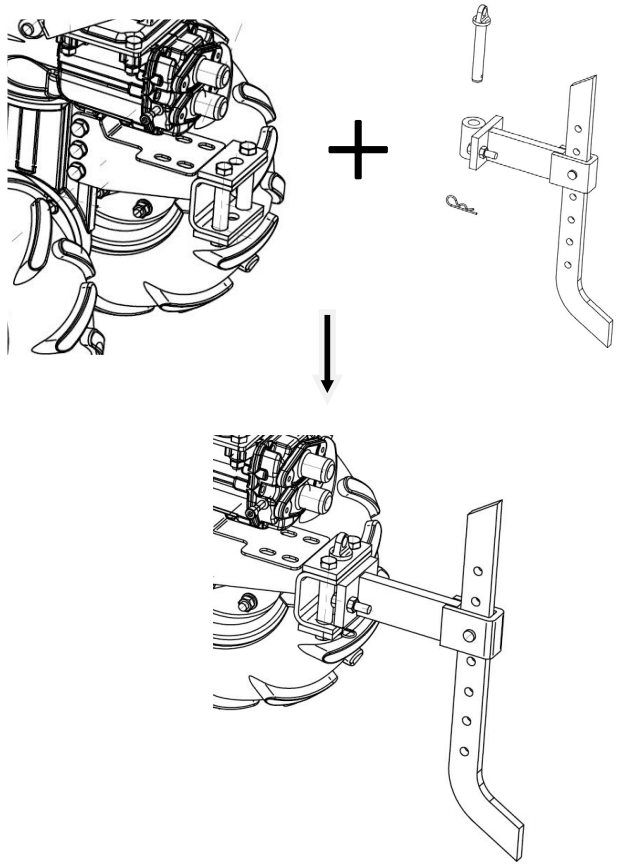


KS 7HP-850A KS 7HP-950A, KS 7HP-950S



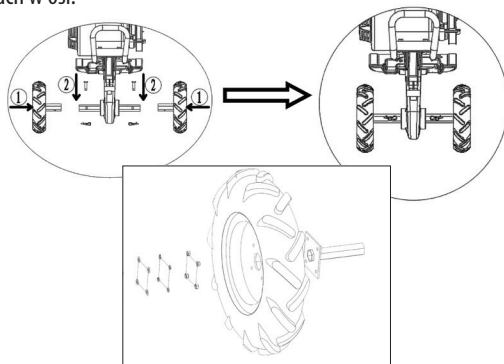
KS 7HP-1050G, KS 9HP-1350G-3





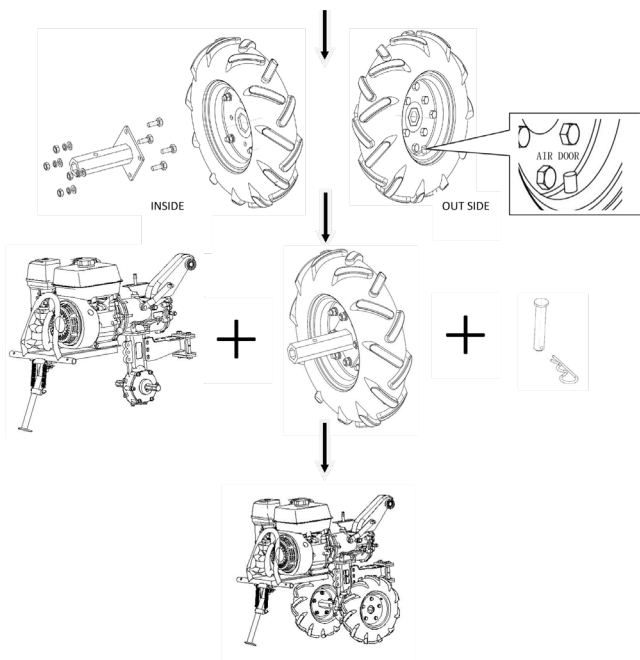
MONTAŻ KÓŁ PNEUMATYCZNYCH

Przymocuj koła pneumatyczne do gębogryzarki, umieszczając je w odpowiednich otworach w osi.



Rys. 5

Dla modelu KS 7HP-1050G, KS 9HP-1350G-3



MONTAŻ KOŁA TRANSPORTOWEGO

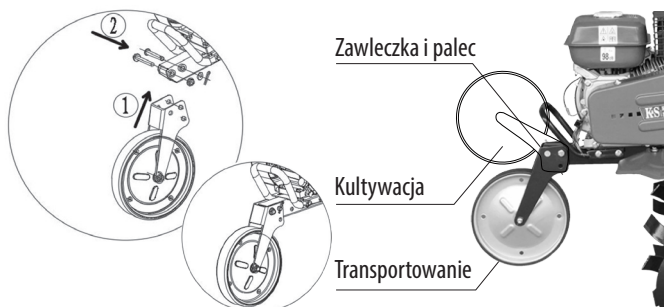
(DLA MODELI KS 7HP-850A, KS 7HP-950A)

W celu przemieszczania glebogryzarka jest wyposażona w przednie koło transportowe. Przymocuj koło transportowe do ramy glebogryzarki za pomocą śrub (Rys. 6).

W modelu KS 7HP-850A połączyć dwa piny za pomocą sprężyny.

W celu przemieszczenia opuść koło w dół i zabezpiecz go uniwersalną podpórką. Podnieś kierownicę, aby glebogryzarka mogła łatwo poruszać się po ziemi. Przed uprawą roli obróć koło do pozycji podniesionej i zabezpiecz go sworzniem.

Rys. 6



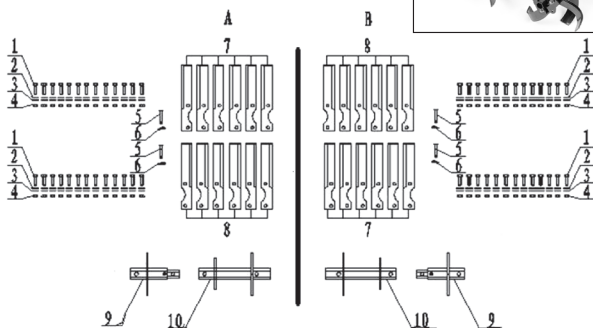
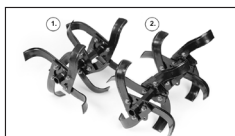
MONTAŻ FREZÓW TNĄCYCH

W zestawie z urządzeniem dostarczane są noże. Liczba noży dla każdego modelu jest różna 24 szt., 32 szt., 40 szt. Zależy od mocy glebogryzarki.

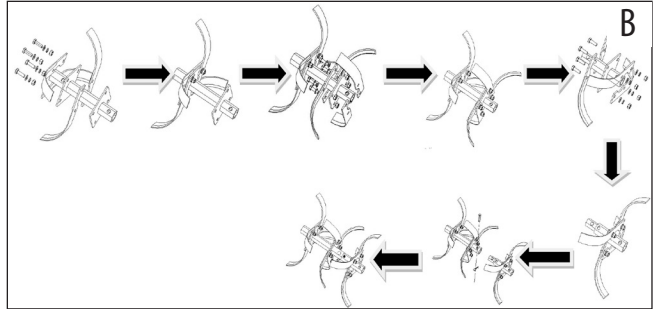
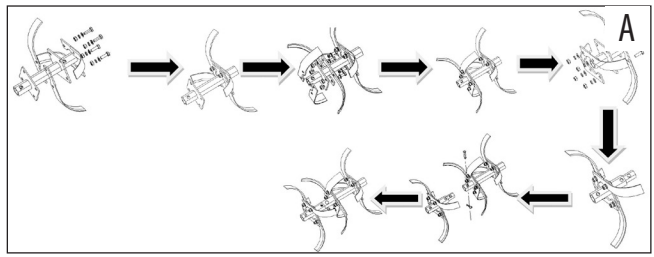
1. W modelu KS 7HP-850A noże są montowane w 3 sekcje po 4 noże na każda oś.
2. W modelu KS 9HP-1350G-3 noże są montowane w 5 sekcji po 4 noże na każda oś.
3. Do wszystkich innych modeli noże są montowane w 4 sekcje po 4 noże na każdą oś.

Dla modelu KS 7HP-850A

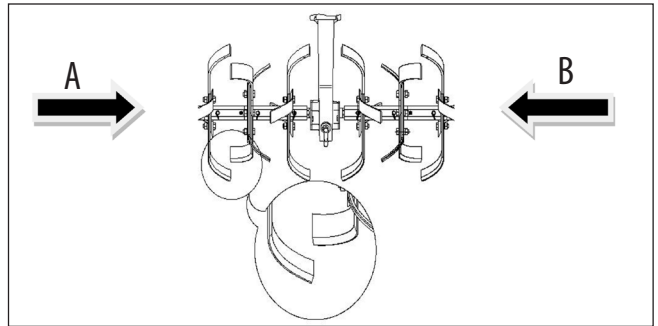
Rys. 7



- 1 = 24 2 = 24 3 = 24 4 = 24 5 = 4 6 = 4 7 = 12
 8 = 12 9 = 2 10 = 2



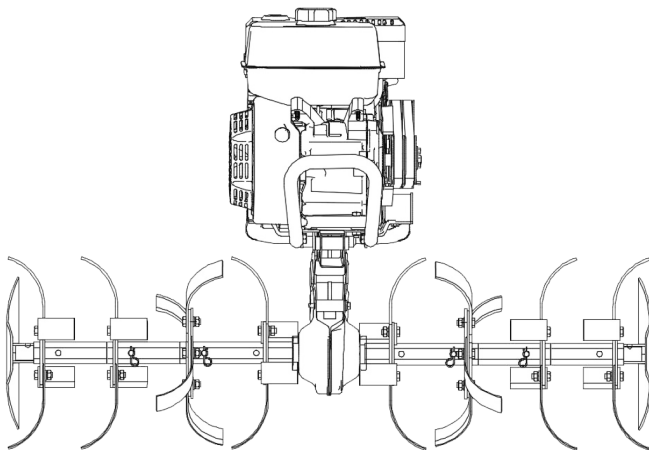
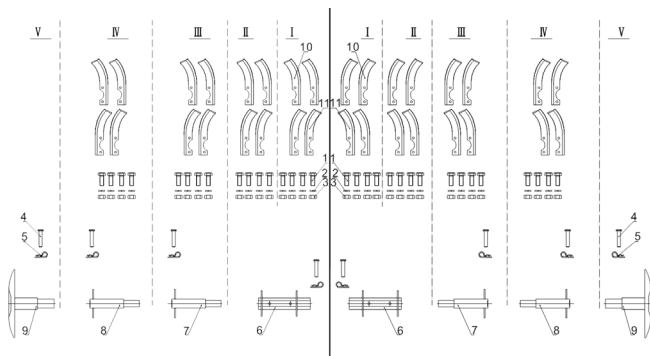
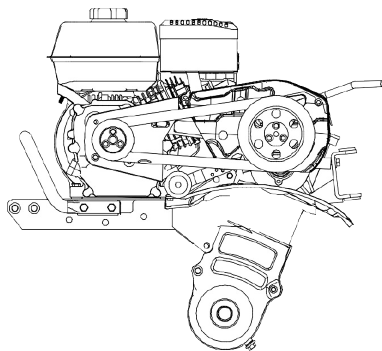
Podczas mocowania noży do osi należy pamiętać o położeniu krawędzi tnącej ostrzy. Musi być skierowana w stronę glebogryzarki. Noże są mocowane za pomocą śrub. Dysk ochronny jest połączony z główną konstrukcją za pomocą śruby.

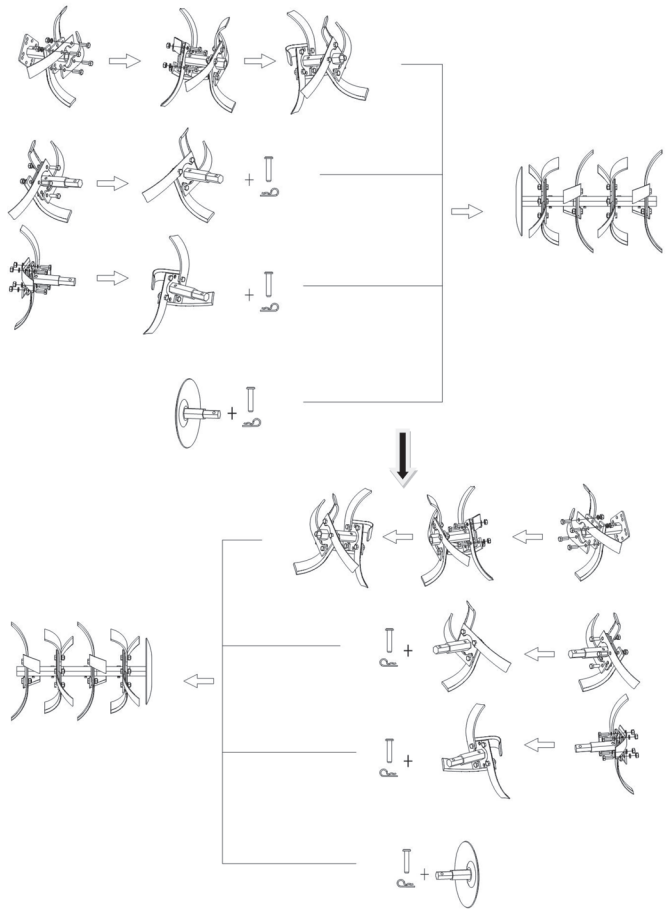


Dla modelu KS 7HP-950A

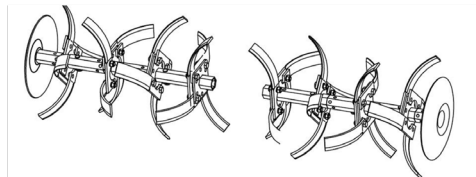
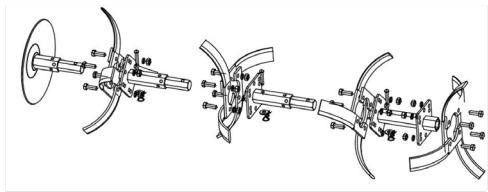
Seria No. / szt.

- | | |
|--------|---------|
| 1 = 24 | 7 = 2 |
| 2 = 24 | 8 = 2 |
| 3 = 24 | 9 = 2 |
| 4 = 4 | 10 = 16 |
| 5 = 4 | 11 = 16 |
| 6 = 2 | |





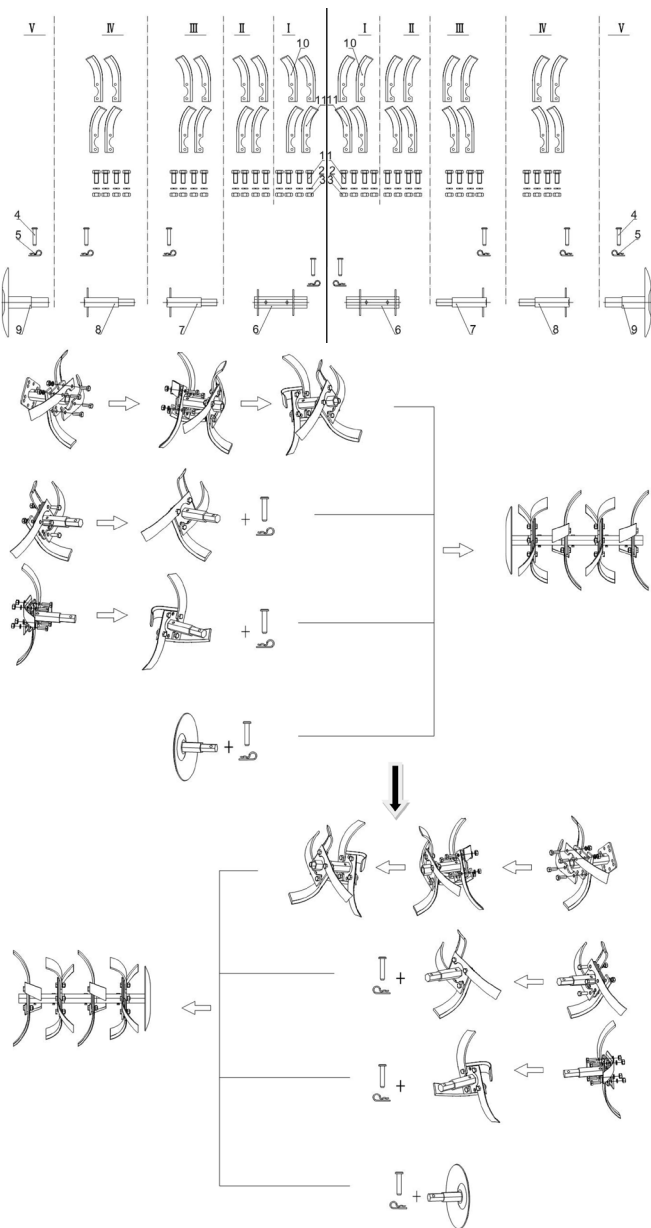
Dla modelu KS 7HP-1050G, KS 9HP-1350G-3



Dla modelu KS 7HP-950S

Seria No. / szt.

1=24 2=24 3=24 4=4 5=4 6=2 7=2
8=2 9=2 10=16 11=16



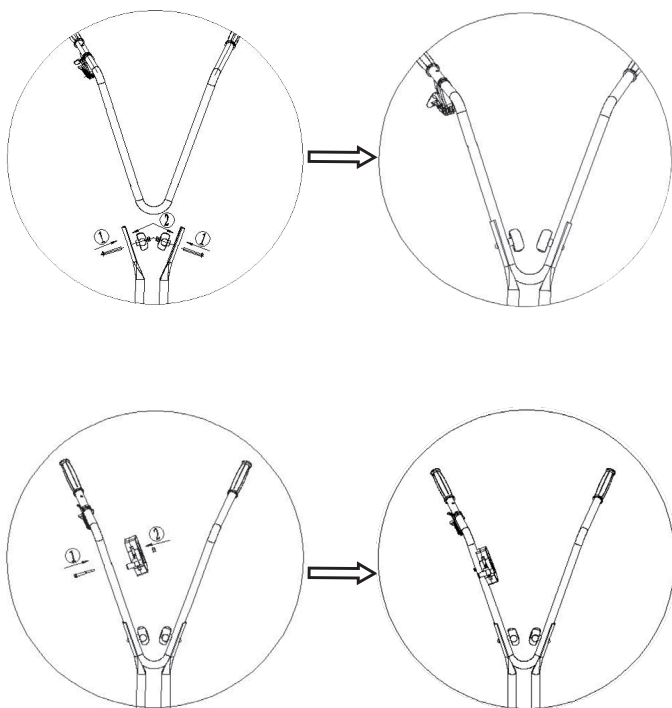
Koniecznie zapoznaj się z pełną wersją instrukcji przed rozpoczęciem pracy.



PANEL OPERATOWA

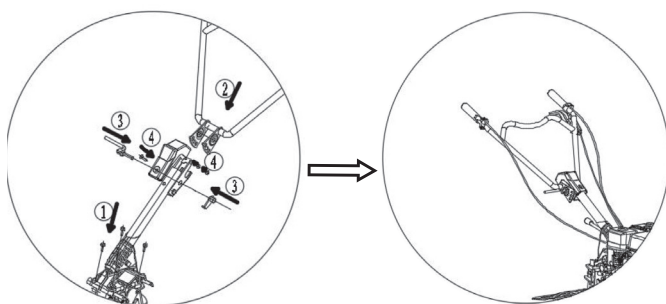
W przypadku modelu KS 7HP-850A najpierw przymocuj panel operatora do kolumny kierownicy za pomocą elementów ustalających, a następnie zamocuj jednostkę sterującą prędkości silnika, jak pokazano na Rys. 8a

Rys. 8a



Dla modelu KS 7HP-950A

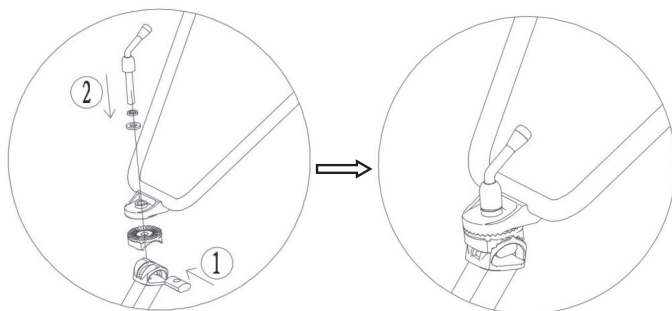
Rys. 8b



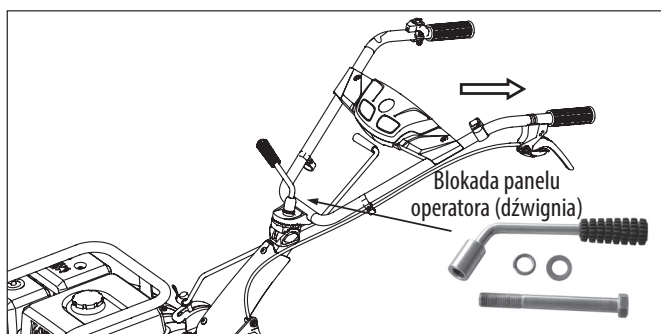
Dla modelu KS 7HP-950S, KS 7HP-1050G, KS 9HP-1350G-3

Przymocuj panel operatora do kolumny kierownicy za pomocą zacisku, jak pokazano na Rys. 8c.

Rys. 8c

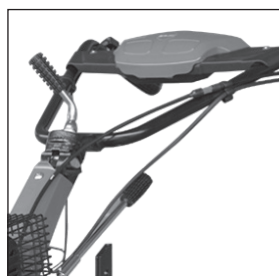


Rys. 9



W przypadku modeli KS 7HP-950G, KS 7HP-1050G i KS 9HP-1350G-3 najpierw zamontuj kolumnę kierownicy, a następnie przymocuj panel operatora, jak pokazano na Rys. 9a.

Rys.9a



Koniecznie zapoznaj się z pełną wersją instrukcji przed rozpoczęciem pracy.

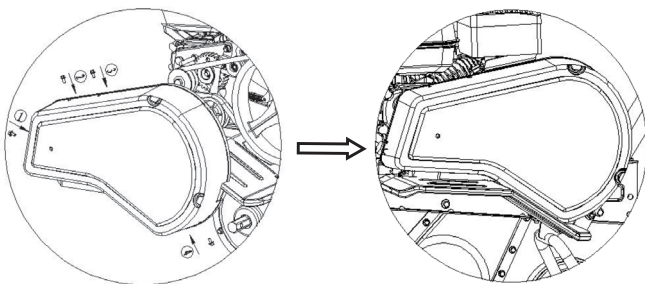


OBUDOWA PRZEKŁADNI

Zamocuj obudowę przekładni do glebogryzarki, mocując ją do odpowiednich otworów. Rys. 10

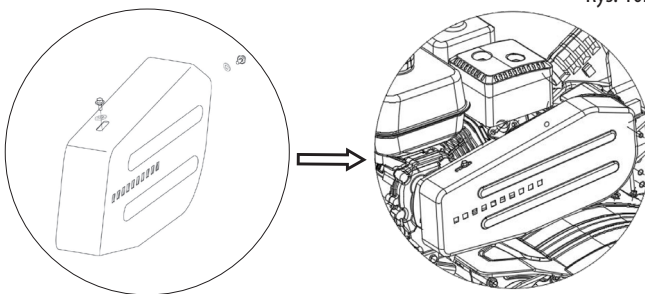
Model KS 7HP-850A

Rys. 10a



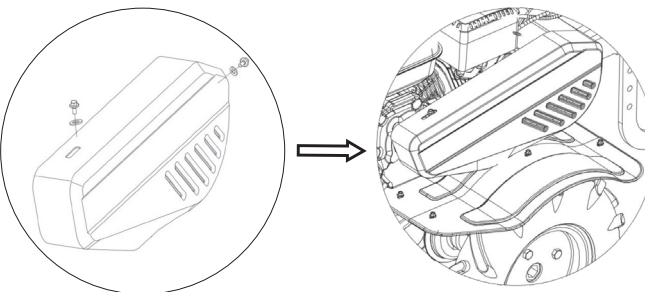
Model KS 7HP-950A

Rys. 10b



Model KS 7HP-950S

Rys. 10c

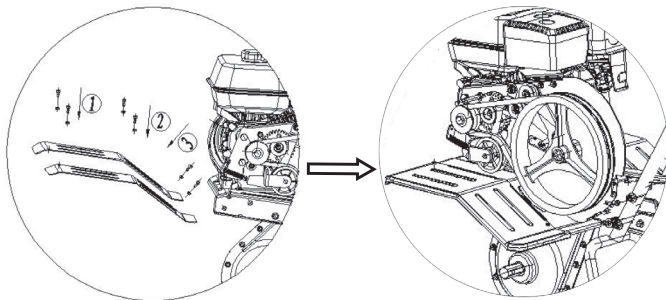


BŁOTNIKI

Przymocuj błotniki boczne do ramy glebogryzarki, mocując je do odpowiednich otworów w ramie. Rys. 11

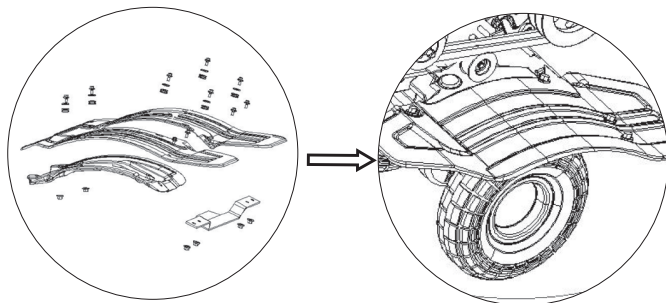
Model KS 7HP-850A

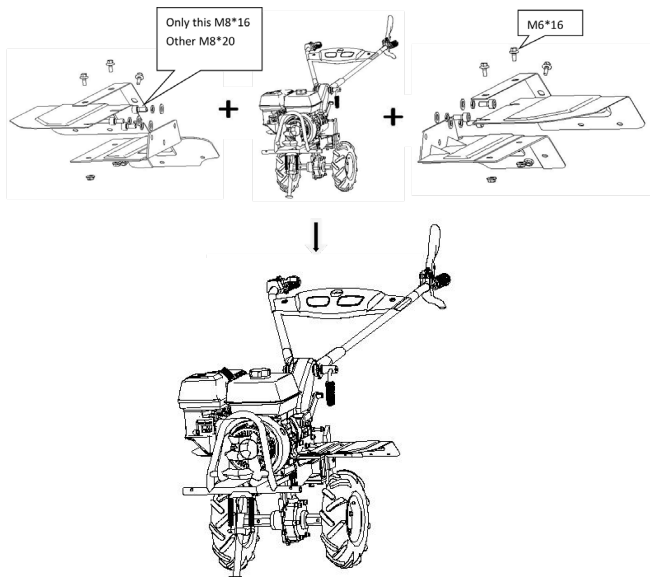
Rys. 11a



Model KS 7HP-950A, KS 7HP-950S

Rys. 11b



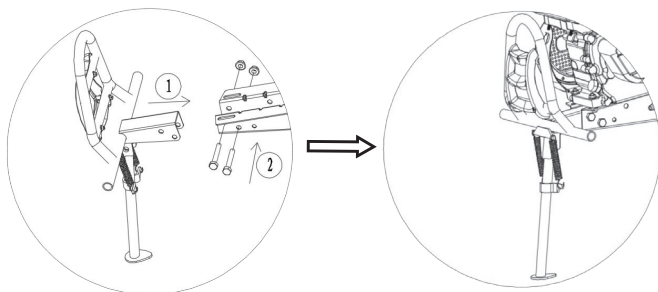


NÓŻKA PODPOROWA

Przymocuj nóżkę podporową glebogryzarki do wspornika, mocując ją do odpowiednich otworów. Rys. 13

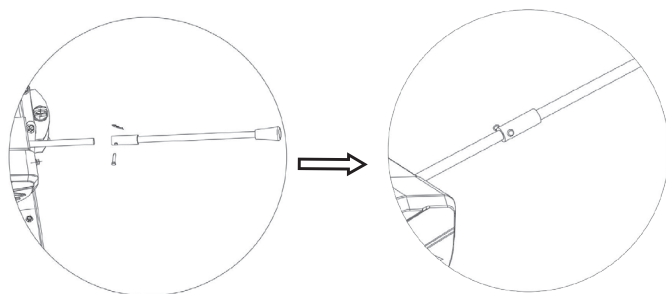
Model KS 7HP-950A

Rys. 13a



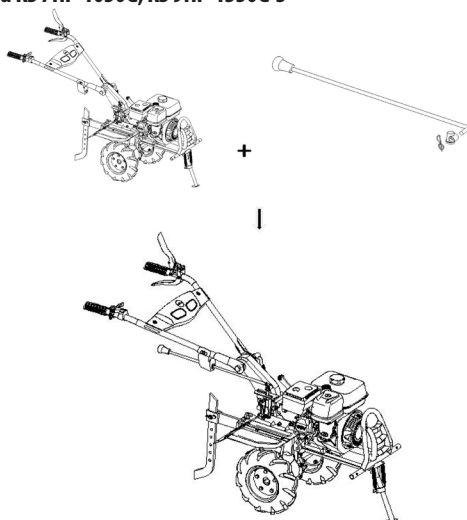
Model KS 7HP-950S

Rys. 13b



Dla modelu KS 7HP-1050G, KS 9HP-1350G-3

Rys. 14



8. PRACA Z URZĄDZENIEM



UWAGA-OSTROŻNIE!



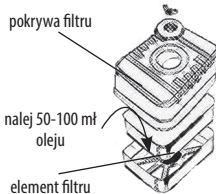
Gleboğryzarka dostarczana jest bez oleju silnikowego i paliwa. Przed pierwszym uruchomieniem należy wlać olej do silnika i napęlnić zbiornik paliwa benzyną! Do napęlniania należy użyć lejka! Nie zmieniaj fabrycznych ustawien predkosci obrotowej silnika i nie używaj silnika przy nadmiernych obrotach.



Rys. 15

PRZED ROZPOCZĘCIEM PRACY

1. Wlać olej o klasie lepkości SAE 10-W30, SAE 10W-40 do silnika.
2. Należy wlać olej przekładniowy o klasie SAE 75W-90, SAE 80W-90, SAE 85-90 do przekładni w zależności od modelu. Obowiązkowo należy sprawdzić poziom oleju sondą pomiarową, w urządzeniu mogą być pozostałości od oleju po testowaniu na produkcji. Nie wolno przewyższać zalecaną ilość oleju!
3. Następnie należy wlać benzynę do zbiornika paliwa.
4. Odkręć pokrywę filtra powietrza (Rys. 16) i uzupełnij separator olejem silnikowym do wskazanego poziomu (50-100 ml). Są różne opcje wyposażenia, jeżeli silnik ma zamontowany filtr papierowy, to nie ma potrzeby wlewania oleju do separatora.



Rys. 16

ZALECENIA

1. W celu wybrania żądanej głębokości obróbki ziemi, należy ustawić redlice na odpowiedniej wysokości. Gdy redlica zostanie zainstalowana na niższej wysokości, frezy zanurzają się głębiej w glebę, a prędkość poruszania się gleboğryzarki będzie znacznie mniejsza.
2. Prędkość kątowa gleboğryzarki zależy od regulacji obrotów silnika. Frezy zanurzają się w ziemię przy przytrzymywaniu urządzenia.
3. W celu przyspieszenia poruszania się gleboğryzarki do przodu zamontować redlice wyżej, wtedy frezy się podniosą.

4. Natychmiast zwolnić dźwignię sprzęgła przy zablokowaniu pracy glebogryzarki obcymi przedmiotami. Wyłączyć silnik, usunąć przeszkody i sprawdzić silnik, czy nie ma odkształceń i uszkodzeń.

W razie potrzeby wymienić uszkodzone części.

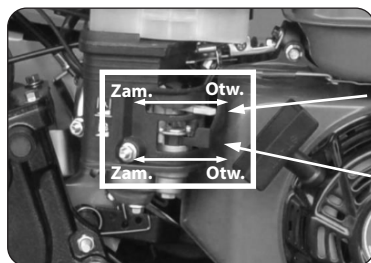
PALIWO I OLEJ SILNIKOWY

Zalecane wykorzystanie benzyny bezołowiowej. Benzyna powinna być świeża i bez zanieczyszczeń. Do napełniania urządzenia najlepiej użyć lejka (nie wchodzi do zestawu).

Tak samo jak bez paliwa, glebogryzarka nie może pracować bez oleju, więc należy uzupełnić go przed pierwszym uruchomieniem. Aby to zrobić, należy ustawić urządzenie na płaskiej i poziomej powierzchni, odkręcić korek wlewu oleju i wlać olej do maksymalnego poziomu / do poziomu pomiędzy znakami MIN i MAX.. Za pomocą bagnetu sprawdzić poziom. Poziom oleju należy stale kontrolować. Nie wolno dopuszczać do przekroczenia poziomu oleju i jego braku. Informacje dotyczące używanego oleju silnikowego można znaleźć w danych technicznych tego urządzenia.

URUCHAMIANIE SILNIKA

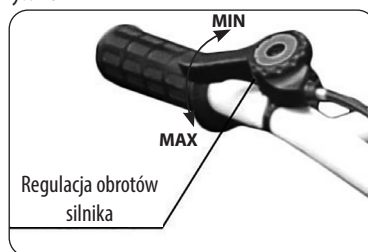
Przed uruchomieniem silnika upewnić się, że wyłącznik jest w pozycji I (Wł.) (Rys. 20). Ustawić regulator obrotów silnika w pozycji MAX (Rys. 19). Zawór powietrza ustaw w pozycję «Zamkniętę» (w kierunku strzałki), a zawór paliwa ustaw w pozycję «Otwarte» (w kierunku strzałki) (Rys. 18). Powoli pociągnąć za uchwyt rozrusznika (Rys. 21), do pojawienia się oporu, po czym gwałtownym szybkim ruchem wyciągnąć linkę na całą długość. Powtarzać czynność, aż silnik uruchomi się. Po uruchomieniu silnika nie rzucaj uchwytu, pozwól lince spokojnie nawinąć się na bęben rozrusznika. Ustaw zawór powietrza w pozycję «Otwarte».



Rys. 17
Przepustnica powietrza

Zawór paliwowy

Rys. 18



Rys. 19



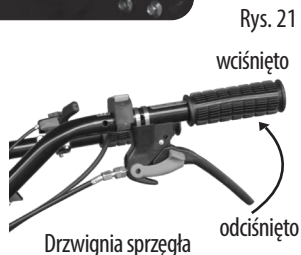
Wyłącznik silnika znajduje się na uchwycie panelu operatora



Rys. 20

RUCH DO PRZODU

1. Przesuń dźwignę zmiany biegów w pozycję +1 (lub +2 lub +3).
2. Delikatnie przyciśnij czerwony bezpiecznik (obok dźwigni sprzęgła), naciśnij i przytrzymaj dźwignię sprzęgła. ((patrz rys. 21). Dla modelu KS 7HP-1050G - patrz rys. 3, p. 7).

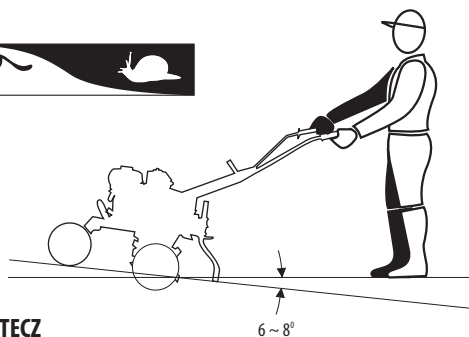


Rys. 21

DALSZE DZIAŁANIA

Stopniowo zwiększaj głębokość obróbki podczas uprawy twardej gleby. W tym celu przyciskaj kierownicę, aby zwiększyć głębokość zanurzenia redlicy. Aby wyregulować prędkość jazdy, użyj dźwigni przepustnicy, przesuwając ją zgodnie z symbolami na Rys. 22. Podczas transportu urządzenia, opuść przednie koło (dla modeli z kołem transportowym). Zwolnij sprzęgło i wyłącz silnik po pracy lub podczas przerwy.

Rys. 22



Rys. 23

RUCH WSTECZ

Glebogryzarka posiada bieg wsteczny dla lepszego manewrowania (oprócz modelu KS 7HP-850A). Aby frezy zaczęły obracać się wstecz przesunąć dźwignę zmiany biegów w pozycję «-1» (R) i przytrzymaj dźwignię sprzęgła.



UWAGA-OSTROŻNIE!

Uwaga! Nie wykorzystuj tryb biegu wstecznego do orania!

ZATRZYMYWANIE SILNIKA

Aby wyłączyć silnik, należy ustawić przełącznik w pozycję 0 (wył.) (Rys. 19).

Zatrzymać silnik:

Zmniejszyć gaz do minimalnych obrotów przed wyłączeniem silnika. Dla długotrwałego przechowywania przed zatrzymaniem silnika trzeba zakręcić paliwowy kran dla wstrzymania dopływu paliwa i dać silnikowi zatrzymać się samodzielnie.

9. KONSERWACJA

Aby uniemożliwić przypadkowe włączenie silnika, należy odłączyć wtyczkę przewodu świecy w silniku na czas przechowywania, transportu urządzenia i przed wszystkimi pracami dotyczącymi czyszczenia i konserwacji (takie prace mogą być prowadzone tylko po ostygnięciu silnika).

Użytkowanie, przechowywanie i konserwacja glebogryzarek **Könner & Söhnen** powinny być wykonywane zgodnie z niniejszą instrukcją obsługi. Za wszystkie uszkodzenia i usterki urządzenia, które były spowodowane nieprzestreganiem zasad obsługi, bezpieczeństwa i pracy z urządzeniem, producent nie ponosi odpowiedzialności.

PRODUCENT NIE PONOSI ODPOWIEDZIALNOŚCI ZA:

- Korzystanie z niedozwolonych przez producenta smarów, benzyny oraz olejów, silnikowych i przekładniowych;
- Używanie sprzętu niezgodnie z jego przeznaczeniem;
- Straty w wyniku używania maszyny z uszkodzonymi częściami;
- Zmiany techniczne urządzenia.

PRACE KONSERWACYJNE

Wszystkie prace opisane w rozdziale «Konserwacja», powinny być wykonywane regularnie. W przypadku braku możliwości przeprowadzania prac technicznych samodzielnie, przez użytkownika urządzenia, należy zwrócić się do centrum serwisowego. Za uszkodzenia, powstałe na skutek zaległości w konserwacji urządzenia, producent nie ponosi odpowiedzialności.

DO TAKICH USZKODZEŃ NALEŻĄ RÓWNIEŻ:

- Uszkodzenia i szkody wynikające z użycia nieoryginalnych części zamiennych;
- Uszkodzenia korozyjne i inne konsekwencje nieprawidłowego przechowywania;
- Szkody, które zostały spowodowane pracami konserwacyjnymi, prowadzonymi przez nieupoważnionych specjalistów.

CZYSZCZENIE GLEBOGRYZARKI

Gruntowne czyszczenie i konserwacja urządzenia zwiększa jego żywotność i chroni przed uszkodzeniem. Po każdym użyciu należy wyczyścić glebogryzarkę z ziemi i kurzu, zdjąć z frezów trawę, słomę. Kontrolować stan techniczny produktu – zwracać uwagę na uszkodzenia poszczególnych części urządzenia oraz stan jego elementów gwintowanych.

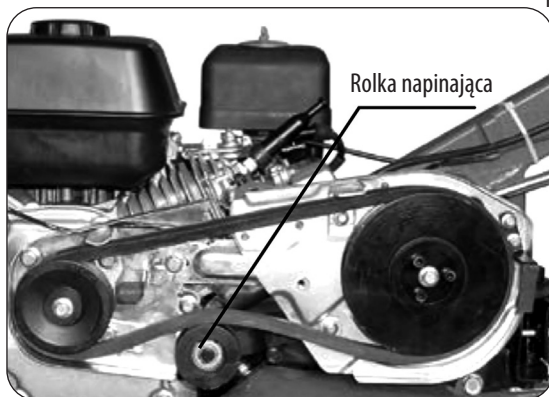
Zabrania się kierować strumieniem wody na uszczelki, podzespoły silnika i miejsca oporowe. Inaczej glebogryzarka wymagać będzie drogiej naprawy niegwarancyjnej.

REGULACJA PRZEKŁADNI PASOWEJ

Od czasu do czasu, po dłuższym okresie użytkowania maszyny, należy przeprowadzać regulację przekładni pasowej. Aby to zrobić, należy wykonać następujące kroki:

1. Zdejmij pokrywę przekładni pasowej, uprzednio zdejmując z niej śrubę.
2. Zaciśnij klamkę sprzęgła. Sprawdź odległość pomiędzy górnym punktem pasa i górnym punktem rolki napinającej – powinna być w granicach 60-65 mm (2,4 -2,5 cali).

Rys. 24



3. Usuń cztery śruby mocowania silnika w celu przeprowadzenia prac regulacyjnych. Przesuń silnik do przodu lub do tyłu w celu osiągnięcia wymaganego naciągania pasa i upewnij się, że powierzchnie zewnętrzne kół prowadzącego i prowadzonego, znajdują się w jednej płaszczyźnie.

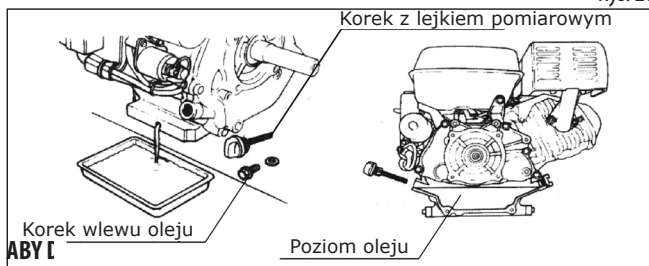
WYMIANA OLEJU W SILNIKU I DODAWANIE OLEJU

Postępuj zgodnie z harmonogramem konserwacji i regularnie sprawdzaj poziom oleju w silniku. Przy obniżeniu się poziomu oleju należy dodać nowy olej w celu zapewnienia prawidłowej pracy silnika. Aby wymienić olej, należy wykonać następujące kroki:

1. Upewnij się, że glebogryzarka umieszczona na płaskiej powierzchni.
2. Pod silnikiem glebogryzarki umieścić pojemnik do zlewania oleju.
3. Odkręć śrubę spustu oleju znajdującą się pod korkiem wlewu oleju, za pomocą klucza sześciokątnego o średnicy 10 mm.
4. Poczekać, aż olej spłynie.
5. Wkręcić z powrotem śrubę spustu oleju

Rys. 25





1. Upewnij się, że urządzenie jest ustawione na równej poziomej powierzchni.
2. Odkręć korek wlewu oleju w silniku.
3. Za pomocą lejka dolej nowy olej silnikowy.
4. Poziom oleju powinien być zbliżony do górnej części gardzieli wlewu oleju.



UWAGA-OSTROŻNIE!

Olej zanieczyszcza grunt i wody gruntowe. Nie dopuszczaj do wyciekania oleju ze skrzyni korbowej. Złaj zużyty olej do szczelnie zamkniętego pojemnika. Oddaj zużyty olej do punktu odbioru zużytego oleju.

ROZSERWACJA ŚWIEC ZAPŁONOWYCH



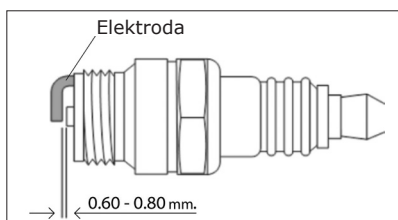
Świeca zapłonowa jest jednym z najważniejszych elementów zapewniających prawidłową i długotrwałą pracę silnika. Ważne jest, aby regularnie sprawdzać świecę – z ustaloną odpowiednią przerwą między elektrodami i nie okopcona.

SPRAWDZANIE ŚWIECY ZAPŁONOWEJ

Zalecane świece zapłonowe F7RTC. Aby sprawdzić świecę zapłonową, wykonaj

następujące kroki:

1. Zdejmij ze świecy zapłonowej fajkę.
2. Za pomocą klucza do świec zapłonowych, wykręć świecę zapłonową.
3. Należy dokładnie sprawdzić świecę pod kątem widocznych uszkodzeń. Wymień ją w razie potrzeby.
4. Zmierz przerwę między elektrodami powinno być 0,6 – 0,8 mm.
5. Przed ponownym użyciem świecy zapłonowej, dobrze wyczyść ją za pomocą szczotki drucianej, usuwając brud. Nie zapomnij o sprawdzeniu przerwy.
6. Wkręć świecę zapłonową za pomocą klucza i zamontuj na miejsce fajkę świecy zapłonowej.



Rys. 28

SILNIK SPALINOWY

Dla dłuższej żywotności silnika ważne jest, aby regularnie sprawdzać poziom oleju oraz zanieczyszczenie filtrów olejowych i powietrznych. Żebra chłodzące powinny być zawsze czyste – zapewnia to odpowiednie chłodzenie silnika.

Wzrost	Działanie	Przy każdym uruchamianiu	Rozpoczęcie użytkowania	Pierwszy miesiąc (lub co 20 godzin)	Każde 3 miesiące (lub co 50 godzin)	Każde 6 miesięcy lub co 100 godzin	Co rok lub po 200 godzinach
Olej	Sprawdzenie poziomu	✓					
	Wymiana		✓		✓		
Olej do przekładni	Sprawdzenie poziomu					✓	
	Wymiana		✓				✓
Filtr powietrzny	Sprawdzenie	✓					
	Czyszczenie		✓	✓	✓		
	Wymiana						✓
Świeca zapłonowa	Czyszczenie		✓		✓		
	Wymiana					✓	
Zbiornik paliwa	Sprawdzenie poziomu paliwa	✓					
	Czyszczenie						✓

FILTR POWIETRZNY

W celu zapewnienia właściwego strumienia powietrza w gaźniku należy przeprowadzać regularną konserwację filtra powietrznego. Ważne jest, aby od czasu do czasu, sprawdzać go na okoliczność zanieczyszczenia. W tym celu należy:

1. Odkręcić zacisk na górnej pokrywie filtra powietrznego.
2. Wyjąć z obudowy gąbczasty element filtrujący.
3. Usunąć brud wewnątrz obudowy filtra.
4. Gąbczasty element filtrujący przemyć w ciepłej wodzie, po czym go osuszyć.
5. Zwilżyć suchy filtr czystym olejem maszynowym i wycisnąć go, aby usunąć nadmiar oleju.
6. Filtr powietrza należy czyścić każde 50 godzin pracy (a w warunkach szczególnego zapylenia co 10 godzin).

10. EWENTUALNE USTERKI I ICH USUWANIE

Usterka	Ewentualna przyczyna	Usunięcie usterki
Silnik nie uruchamia się	Wyłącznik silnika w pozycji OFF	Ustawić wyłącznik silnika w pozycji ON
	Brak paliwa w silniku	Dodać paliwo, oczyścić przewód paliwa
	Przewód paliwa zakorkowany	Zawsze używać świeże paliwo odmian gatunkowych, normalną benzynę nieetylowaną
	Złe, stare lub zanieczyszczone paliwo w zbiorniku	Oczyścić zbiornik paliwowy i gaźnik
	Filtr powietrzny zanieczyszczony	Oczyścić filtr powietrzny
	Wtyczka przewodu świecy zapłonowej jest odłączona od świecy zapłonowej; przewód wysokiego napięcia źle zamocowany na wtyczce	Wstawić wtyczkę przewodu w świecę zapłonu; sprawdzić połączenie między przewodem wysokiego napięcia i wtyczką
	Świeca zapłonu jest zakopcona lub uszkodzona; nieprawidłowa odległość między elektrodami	Oczyścić lub wymienić świecę zapłonu; ustawić odległość między elektrodami
	Zalana świeca zapłonowa po kilku próbach uruchomienia	Wykęcić i wysuszyć świecę zapłonu, kilka razy szarpnąć linę rozrusznika przy wyłączonej świecy zapłonowej; kranik dostawy paliwa w położeniu OFF (STOP)
Niski poziom oleju w silniku	Wlać olej do silnika	
Ciężkie uruchomienie lub zmniejszona moc silnika	Zbiornik paliwa jest zanieczyszczony	Oczyścić zbiornik paliwa
	Filt powietrzny jest zanieczyszczony	Oczyścić filt powietrzny
	Świeca zapłonu jest zakopcona	Oczyścić świecę zapłonu
	Woda w zbiorniku paliwa i gaźniku; gaźnik zakorkowany	Opróżnić zbiornik paliwa; oczyścić przewód paliwa i gaźnik
Silnik się przegrzewa	Nieprawidłowa odległość między elektrodami świecy zapłonu	Ustawić poprawną odległość między elektrodami
	Filtr powietrzny jest zanieczyszczony	Oczyścić filtr powietrzny
	Żebra chłodzenia są zanieczyszczone	Oczyścić żebra chłodzenia
	Zbyt niski poziom oleju w silniku	Dolać olej silnikowy
Brak siły pociągowej na dźwignię sprzęgła	Niepoprawnie ustawiona lina sprzęgła	Wyregulować linę sprzęgła
Podwyższona wibracja podczas pracy	Mocowanie silnika osłabione	Podciągnąć śruby mocowania silnika

11. TRANSPORTOWANIE

Przed przenoszeniem lub transportem glebogryzarki upewnij się, że włącznik zapłonu ON/ OFF i zawór paliwa znajdują się w pozycji «Wyłączone»(OFF). Ustaw glebogryzarkę poziomo, aby uniknąć wylewania się paliwa. Opary benzyny lub rozlane paliwo są niebezpieczne, gdyż są łatwopalne i wybuchowe.

Dla łatwego transportu glebogryzarki należy używać oryginalnego opakowania, w którym glebogryzarka została zakupiona. Podczas transportu należy ustawić karton w taki sposób, aby uniknąć przewrócenia glebogryzarki. Dla transportu glebogryzarki należy używać koła transportowe. Uważaj – glebogryzarka ma dużą wagę.

Należy poruszać się bardzo ostrożnie, nie należy podkładać nogi pod glebogryzarkę.



UWAGA-OSTROŻNIE!



Kontakt z częściami systemu wylotowego lub dotykание gorącego silnika może spowodować oparzenie lub zapłon. Przed przenoszeniem, transportem lub przechowywaniem glebogryzarki pozwól jego silnikowi całkowicie ostygnąć.

12. PRZECHOWYWANIE

Przed odstawieniem glebogryzarki na przechowywanie należy dokładnie sprawdzić urządzenie pod kątem ewentualnych usterek – maszyna powinna być zawsze w gotowości do pracy. Przechowuj urządzenie w suchym i nie zakurczonym pomieszczeniu, w miejscu niedostępnym dla dzieci. Zaleca się przechowywać urządzenie w zakresie temperatur od -20 do +40 °C, należy również unikać bezpośredniego wpływu promieni słonecznych na glebogryzarkę.

W przypadku odstawienia na długi czas przechowywania (np. na zimę), należy przestrzegać następujących warunków przechowywania:

- Zewnętrzne części silnika, urządzenia, żebra chłodzące powinny być dokładnie oczyszczone z brudu.
- Wszystkie ruchome części maszyny powinny być nasmarowane olejem lub smarem.
- Zbiornik paliwa i gaźnik należy opróżnić. Należy zużyć paliwo na biegu jałowym na zewnątrz pomieszczenia.
- Wykręcić świecę zapłonową i przez otwór po świecy wlać do silnika 3 cm³ oleju silnikowego.

13. UTYLIZACJA

W przypadku utylizacji urządzenia należy pamiętać, że opakowanie glebogryzarki, akcesoria i samo urządzenie wykonano z materiałów nadających się do ponownego wykorzystania.

14. WARUNKI GWARANCJI

- Gwarancji udziela Dimax International Poland Sp. z o.o. ul. Warszawska, 306 B, 05-082, Stare Babice – zwana dalej Gwarantem.
- Agregaty prądotwórcze, glebogryzarki, motopompy, skrzynki ATS, urządzenia do połączenia równoległego, maszyny wielofunkcyjne z osprzętem i inne urządzenia przeznaczone są do użytku profesjonalnego. Przez użytek profesjonalny rozumiemy częste lub okazjonalne zapotrzebowanie na energię elektryczną. Producent gwarantuje żywotność silnika agregatów prądotwórczych na poziomie 1000 godzin pracy przy przestrzeganiu informacji zawartej w instrukcji obsługi oraz prawidłowej konserwacji.
- Na zasadach oraz w zakresie przewidzianych w niniejszych Warunkach Gwarancji, Gwarant udziela gwarancji prawidłowego działania sprzętu, używanego przez Konsumenta albo Przedsiębiorcę, zgodnie tylko z jego przeznaczeniem i zasadami użytkowania określonymi w instrukcji obsługi po dacie nabycia oraz zobowiązuje się do usunięcia wad fizycznych, wynikających z przyczyn tkwiących w sprzęcie, które zostaną ujawnione i zostaną zgłoszone przed upływem terminu gwarancji.
- W rozumieniu niniejszych Warunków Gwarancji, Konsument jest osobą fizyczną, która nabyła urządzenie w celu niezwiązanym bezpośrednio z prowadzoną działalnością gospodarczą lub zawodową. Przedsiębiorca uważa się za osobę fizyczną, prawną lub za organizacyjną jednostkę, która prowadzi działalność gospodarczą lub zawodową. W przypadku sprzedaży urządzenia na fakturę VAT i/lub wpisania w Kartę Gwarancyjną danych przedsiębiorstwa, uważa się, że Uprawniony z Gwarancji wykorzystuje urządzenie w ramach prowadzonej działalności gospodarczej lub zawodowej.
- Gwarant udziela wyłącznie gwarancji Konsumentowi albo Przedsiębiorcy na sprzęt kupiony na terytorium Rzeczypospolitej Polskiej i gwarancja obowiązuje wyłącznie na terytorium Rzeczypospolitej Polskiej.
- Gwarant ponosi odpowiedzialność jedynie za wady fizyczne (materiałowe bądź produkcyjne) tkwiące w urządzeniu.
- Termin gwarancji na sprzęt, z wyłączeniem gwarancji na akumulator, przy zakupie na paragon wynosi dwadzieścia cztery miesiące lub 1000 godzin pracy (w zależności, co nastąpi pierwsze) od daty sprzedaży towaru przy użytkowaniu domowym, a przy zakupie na fakturę VAT albo w celu związanym bezpośrednio z prowadzoną działalnością gospodarczą lub zawodową wynosi dwanaście miesięcy lub 1000 godzin pracy (w zależności, co nastąpi pierwsze) od daty sprzedaży towaru, co jest potwierdzone wpisem i pieczętką sprzedawcy w Karcie Gwarancyjnej. Termin gwarancji akumulatora objęty jest gwarancją na okres trzech miesięcy od daty sprzedaży towaru.
- Podstawą skorzystania z uprawnień z gwarancji jest: przedłożenie ważnej Karty Gwarancyjnej, zawierającej dane Kupującego (dane identyfikacyjne przedsiębiorstwa lub dane osobowe Konsumenta), nazwę i model/typ urządzenia oraz jego numer seryjny (numer silnika), datę sprzedaży i pieczęć Sprzedawcy wraz z dowodem zakupu (paragonem albo fakturą VAT) oraz z czytelnym podpisem Kupującego, potwierdzającym zapoznanie się i wyrażenie zgody na warunki Gwarancji. Karta Gwarancyjna bez powyższych danych, jak również w przypadku nieczytelnych zapisów lub poprawek zatwierdzonych pieczęcią sprzedającego jest nieważna i nie jest dokumentem upoważniającym do wykonania Napraw Gwarancyjnych przez Gwaranta.
- Duplikat Karty Gwarancyjnej może być wydany na pisemną prośbę po przedstawieniu przez użytkownika dowodu zakupu – paragonu albo Faktury VAT.
- Wystąpienie wady fizycznej sprzętu należy zgłosić niezwłocznie, ale nie później niż 3 dni po wykryciu usterki, poprzez przesłanie wypełnionego formularza reklamacyjnego, zamieszczonego na stronie internetowej Gwaranta: www.ks-power.pl na adres service.pl@dimaxgroup.de lub pocztą tradycyjną na adres siedziby firmy w Stare Babice 05-082, ul. Warszawska, 306 B. Zgłoszenie wystąpienia wady fizycznej sprzętu można dokonać również w miejscu zakupu sprzętu.

- Gwarant pokrywa koszty związane z transportem towaru do serwisu oraz po naprawie sprzętu do Konsumenta albo Przedsiębiorcy lub miejsca odbioru wskazanego przez nich w przypadku uznania przez serwis wskazany przez Gwaranta, że uszkodzenie podlega naprawie Gwarancyjnej.

- W przypadku braku podstaw do uwzględnienia dokonanego zgłoszenia na podstawie Gwarancji (w szczególności z uwagi na: niestwierdzenie wady, zaistnienie przypadku nie objętego Gwarancją, upływu terminu Gwarancji, wygaśnięcie Gwarancji) Gwarant poinformuje zgłaszającego o nieuwzględnieniu zgłoszenia oraz uzasadni swoje stanowisko i obciąży Konsumenta lub Przedsiębiorcę kosztami związanymi z transportem oraz weryfikacją sprzętu przez serwis wskazany przez Gwaranta.

- W przypadku wystąpienia wady fizycznej sprzętu objętego Gwarancją oraz jej zgłoszenia przed upływem terminu Gwarancji

- Gwarant dokona bezpłatnej naprawy sprzętu lub jego części, po uprzednim dokonaniu jego weryfikacji przez Serwis. Jeżeli wady nie można usunąć lub koszty związane z naprawą są niewspółmierne do wartości sprzętu lub naprawa jest szczególnie utrudniona, wówczas Gwarant dokonana wymiany sprzętu lub zwrotu kwoty zapłaconej za zakup.

- Gwarant przystąpi do naprawy gwarancyjnej w terminie 14 dni roboczych od dnia dostarczenia sprzętu do serwisu wraz z Kartą Gwarancyjną i dowodem zakupu (paragon lub faktura). W uzasadnionych szczególnych przypadkach z uwagi na konieczność sprowadzenia odpowiednich części lub niestandardowej naprawy sprzętu termin naprawy może ulec wydłużeniu do czasu wykonania naprawy. Gwarant poinformuje Konsumenta lub Przedsiębiorcę o wydłużeniu terminu naprawy gwarancyjnej w terminie 14 dni roboczych od dnia dostarczenia sprzętu do serwisu, wskazując nowy termin naprawy.

- Serwis gwarancyjny może być wykonywany tylko w punktach serwisowych, wskazanych przez Gwaranta.

- Sprzęt powinien zostać dostarczony do punktu serwisowego kompletny wraz z załączoną Kartą Gwarancyjną oraz dowodem zakupu (paragon lub faktura VAT).

- Warunkiem udzielenia gwarancji jest zapoznanie się użytkownika z instrukcją obsługi i użytkowanie sprzętu zgodnie z tą instrukcją.

GWARANCJA NIE OBEJMUJE:

- Wady lub uszkodzenia sprzętu w przypadkach:
 - gdy użytkownik nie przestrzegał przepisów lub zaleceń z instrukcji obsługi.
 - wynikłych z uszkodzeń mechanicznych, termicznych np. wysoka lub niska temperatura, chemicznych oraz powstałych w wyniku sił zewnętrznych – wylądowania atmosferyczne, skoki napięcia oraz powstałych na skutek nienależytego przewożenia, przechowywania, np. korozja lub konserwacji czy też kłesł żywiołowych. Jak też wad powstałych na skutek eksploatacji sprzętu w warunkach stałego zawilgocenia, zalania oraz czynników naturalnych np. brud, kurz;
 - które powstały w wyniku nieprawidłowego podłączenia przez osoby nie posiadające uprawnień elektrycznych;
 - powstałych w wyniku używania w sposób niezgodny z jego przeznaczeniem lub na skutek nieuwważnego lub nieodpowiedniego obchodzenia się ze sprzętem;
 - powstałych w przypadku uszkodzeń z powodu naturalnego zużycia, w wyniku nadmiernego lub długotrwałego użytkowania;
 - powstałych wskutek zanieczyszczenia, które dostało się do silnika poprzez uszkodzony filtr powietrza,
 - a w przypadku prądnicy przez otwory wentylacyjne,
 - powstałych w wyniku stosowania nieoryginalnych części zamiennych, materiałów eksploatacyjnych, smarów, olejów itp.;

- wynikłych z zaniechania przez użytkownika czynności konserwacyjnych przewidzianych w instrukcji obsługi.

- W przypadku uszkodzeń spowodowanych wewnętrznym lub zewnętrznym zanieczyszczeniem, takim jak zanieczyszczenia paliwa lub układu smarowania lub systemu chłodzenia.

- W przypadku wykrycia usterek, których przyczyną są niestabilności pracy sieci elektrycznej użytkownika.

- W przypadku wykrycia uszkodzeń, powstałych w wyniku przeciążenia urządzenia. Objawami przeciąż

nia są stopienia lub zmiana koloru części w wyniku oddziaływania wysokiej temperatury, uszkodzenia na powierzchniach cylindrów lub tłoków, zniszczenie pierścieni tłokowych, przytarcia lub zatarcia panewek.

- W przypadku braku możliwości wykrycia, zdiagnozowania oraz sprawdzenia uszkodzenia.

- W przypadku wystąpienia uszkodzeń w dwóch lub więcej częściach sprzętu.

- Uszkodzenia automatycznego regulatora napięcia produktu z powodu niedbalstwa i nieprzestrzegania zasad użytkowania.

- Uszkodzenia części i akcesoriów, podlegających szybkiemu zużyciu (świece zapłonowe, frezy, wtryskiwacze, koła pasowe, filtry i elementy zabezpieczające, akumulatory, wyłączniki termiczne, dodatkowe akcesoria, paski, elementy gumowe i gumowo-metalowe, szczotki, uszczelki noże, sprężyny szczypania, osie, ręczne rozruszniki, smary, oleje i płyn chłodniczy itp.).

- Konserwacji (czyszczenie, smarowanie, mycie), montażu i regulacji.

- Jeśli sprzęt był rozkręcany, samodzielnie naprawiany, wprowadzone zostały zmiany w konstrukcji etc.

- Jeśli po wykryciu uszkodzenia eksploatacja nie została zatrzymana i produkt był nadal wykorzystywany.

- Gwarant w żadnych okolicznościach nie ponosi odpowiedzialności za ewentualne koszty związane z montażem i demontażem produktu.

- Dowód zakupu oraz Karta Gwarancyjna w żadnych okolicznościach nie dają prawa do odszkodowania za szkody i utracone korzyści na majątku lub osobie, których doznał lub za które jest odpowiedzialny Uprawniony z Gwarancji, a będące skutkiem awarii lub wad generatora w czasie trwania Gwarancji oraz po jej upływie.

- Uprawnienia gwarancyjne. Uprawnionego z Gwarancji nie obejmują w żadnym przypadku domagania się

zwrotów poniesionych kosztów wynikłych w skutek wady urządzenia lub Naprawy gwarancyjnej, w szczególności za straty, które poniósł Uprawniony z Gwarancji oraz za utracone korzyści, które mógłby osiągnąć.



DEKLARACJA ZGODNOŚCI WE

(Tłumaczenie deklaracji oryginalnej)

Nr. 044

Poniżej wymienione produkty zostały przetestowane zgodnie z obowiązującymi standardami i odpowiednimi Dyrektywami Unii Europejskiej: Dyrektywa Maszynowa 2006/42/WE. oraz Dyrektywa Hałasowa 2000/14/WE.

Producent: DIMAX INTERNATIONAL GmbH
Adres: Hauptstr. 134, 51143 Kolonia, Niemcy

Produkty: Glebogryzarka benzynowa marki "Könner & Söhnen"

Type / Model: KS 7HP-850A, KS 7HP-950A, KS 7HP-950S,
KS 7HP-1050G, KS 9HP-1350G-3.

Deklaracja bazuje na przykładzie jednego egzemplarza z każdego typu produktów, nie implikuje oceny całej produkcji i nie wykorzystuje logotypu laboratorium testującego. Producent zapewnia, że cała seria danej produkcji odpowiada wzorcowemu egzemplarzowi zbadanemu i opisanemu w raporcie. Wszystkie raporty techniczne znajdują się w posiadaniu firmy i pozostają do dyspozycji uprawnionych jednostek.

Opis spełnia wymagania 2006/42/WE Dyrektywa Maszynowa
zawarte w: 2016/1628/UE – Rozporządzenie UE o emisji spalin w
maszynach mobilnych nieporuszających się po drogach
2000/14/WE Dyrektywa Hałasowa

Wykorzystane standardy: EN 709:1997+A4 2009
EN ISO 3744: 1995, ISO 8528-10:1998

Silniki benzynowe KS 240, KS 290 spełniają europejskie standardy emisji spalin Euro V.
Potwierdza to homologacja EU TYPE-APPROVAL CERTIFICATE CERTYFIKAT wydana
przez departament transportu Luksemburga, L-2938.

Służba serwisowa odpowiedzialna za przeprowadzenie testu – TÜV Rheinland
Luxemburg GmbH.

Data wydania decyzji 09/10/2018 r.

2000/14/WE_2005/88/WE Annex VI

Dla modeli: KS 7HP-850A, KS 7HP-950A, KS 7HP-950S, KS 7HP-1050G, KS 9HP-1350G-3

Zmierzony poziom mocy akustycznej $L_{WA} = 96$ dB (A). Gwarantowany poziom mocy akustycznej $L_{WA} = 98$ dB (A)



19

Data wystawienia: 2019-07-09
Miejsce wystawienia: Warsaw city
Ekspert Techniczny: Homenco A.

**DIMAX
International
GmbH**

Signatur/Nr.: 103 5722 2493
Umsatzsteuer-DE296177274

My, firma Dimax International GmbH, niniejszym deklaruje, iż powyższa informacja odpowiada wymogom Parlamentu Europejskiego, jego Dyrektywom: 2006/42/WE Dyrektywa Maszynowa z dnia 17 Maja 2006 roku Dyrektywa Hałasowa z dnia 8 Maja 2000 roku. Za używanie powyższego znaku CE odpowiada producent. Po realizacji Deklaracji Zgodności WE oraz dostosowaniu się do odpowiednich Dyrektyw WE.

KONTAKT

Deutschland:

DIMAX International GmbH
Flinger Broich 203 -FortunaPark-
40235 Düsseldorf, Deutschland
www.ks-power.de

Ihre Bestellungen

orders@dimaxgroup.de

Kundendienst, technische Fragen und Unterstützung

support@dimaxgroup.de

Garantie, Reparatur und Service

service@dimaxgroup.de

Sonstiges

info@dimaxgroup.de

Polska:

DIMAX International
Poland Sp.z o.o.
Polen, Warczawska,
306B 05-082 Stare Babice,
www.ks-power.pl
info.pl@dimaxgroup.de

Україна:

ТОВ «Техно Трейд КС»,
вул. Електротехнічна 47, 02222,
м. Київ, Україна
www.ks-power.com.ua
sales@ks-power.com.ua
