

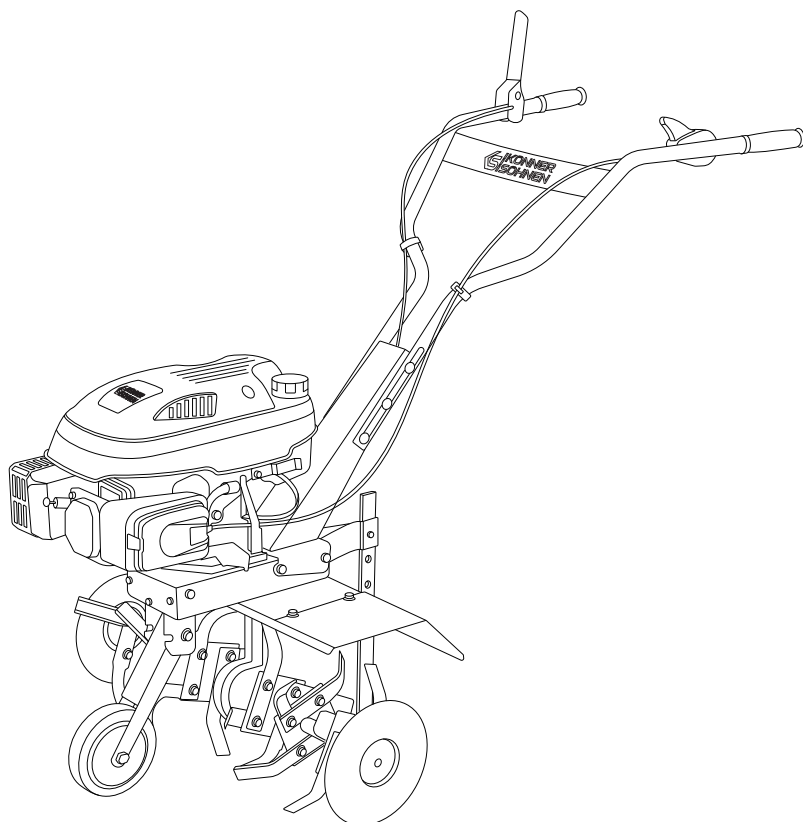
**Koniecznie zapoznaj się  
przed rozpoczęciem pracy!**

**Instrukcja**



## **Glebogryzarka benzynowa**

**KS 4HP-70**





Điękujemy za wybranie produktów marki **Könnér & Söhnen**. Niniejsza instrukcja zawiera krótki opis zasad bezpieczeństwa, użytkowania i naprawy urządzenia. Więcej szczegółowych informacji można znaleźć na stronie oficjalnego producenta w zakładce „Wsparcie”: **konner-sohnen.com/manuals**

Możesz także przejść do zakładki WSPARCIE i pobrać pełną wersję instrukcji, skanując kod QR lub na oficjalnej stronie importera marki Könnér & Söhnen: **www.konner-sohnen.com**



*Koniecznle zapoznaj się przed rozpoczęciem pracy!*

Producent może wprowadzić pewne zmiany, które mogą być nie uwzględnione w niniejszej instrukcji, a mianowicie: Producent zastrzega sobie prawo wprowadzania zmian do projektu i konstrukcji wyrobu. Obrazy i rysunki w instrukcji obsługi są schematyczne i mogą się różnić od rzeczywistych węzłów i napisów na produktach.

W końcowej części niniejszej instrukcji obsługi znajdują Państwo dane kontaktowe, z których można skorzystać w przypadku wystąpienia problemów. Wszystkie informacje w niej zawarte są najbardziej aktualne na moment druku.

## OGÓLNY WYGLĄD GLEBOGRYZARKI

1

**Model KS 4HP-70** – patrz rys.1 w Załączniku.

Rys. 1	1. Panel operatora	6. Reduktor
	2. Silnik	7. Frezy
	3. Błotniki	8. Redlica
	4. Dysk boczny ochronny	9. Filtr powietrza
	5. Koło transportowe	10. Zbiornik paliwa



**Ilustracje i rysunki są schematyczne i mogą nieznacznie różnić się od oryginału w zależności od modelu glebogryzarki.**



## BEZPIECZEŃSTWO

2

Przed rozpoczęciem pracy z glebogryzarką, należy uważnie przeczytać instrukcję obsługi. Nie wolno dopuszczać do pracy z urządzeniem obcych ludzi i dzieci. Nie używać urządzenia, gdy w pobliżu strefy roboczej są dzieci i zwierzęta—odpowiedzialność za wypadki i mienie ponosi użytkownik glebogryzarki. Spalinowa glebogryzarka Könnér & Söhnen spełnia wymogi bezpieczeństwa obowiązujących norm europejskich. W żadnym wypadku nie wolno dokonywać zmian w konstrukcji urządzenia.

### PRZESTRZEGAJ NASTĘPUJĄCYCH WYMAGAŃ PODCZAS PRACY Z GLEBOGRYZARKĄ:

1. Przed rozpoczęciem korzystania z urządzenia zapoznaj się z niniejszą instrukcją. Zachowaj ją na przyszłość, postępuj zgodnie z zaleceniami, które są w niej zawarte, pomoże to uniknąć obrażeń i uszkodzenia urządzenia.
2. Należy zapoznać się z możliwościami sterowania glebogryzarką, jej funkcjami. W przypadku nieprzewidzianych okoliczności operator powinien wiedzieć, jak pilnie zatrzymać części robocze glebogryzarki i jego silnik.
3. Operator urządzenia powinien być w dobrym fizycznym i psychicznym stanie, szybko podejmować decyzje w razie potrzeby. Nie wolno pracować z glebogryzarką po spożyciu alkoholu, narkotyków lub leków, które mogą spowolnić reakcję.
4. Glebogryzarka przeznaczona do pracy z glebą podczas prac siewnych, także do pielęgnacji i obróbki roślin. Zabronione jest korzystanie z maszyny do innych celów.

## PRACA Z GLEBOGRYZARKĄ

Włączenie urządzenia powinno odbywać się zgodnie z zaleceniami w niniejszej instrukcji. Upewnij się o bezpiecznej odległości stóp od roboczej części glebogryzarki. Nie można umieszczać rąk i nóg na elementach wirujących lub pod nimi. Aby podnieść urządzenie, potrzebne są dwie osoby. Należy nosić specjalne rękawice do ochrony rąk i buty ochronne, nie należy pracować z glebogryzarką w otwartych butach.

## ZACHOWUJ OSTROŻNOŚĆ!

- Zachowuj czysty silnik i układ wydechowy w celu wykluczenia możliwości zapłonu. Sprawdź je dokładnie na obecność liści, trawy i wycieku oleju lub paliwa.

- Należy zachować ostrożność z częściami, które obracają się. Nie można dotykać frezów podczas ich obrotu.



**UWAGA-OSTROŻNIE!**



**Uwaga! Zatrzymaj silnik przed zaopatrzeniem w paliwo, transportem i podczas gdy urządzenie pozostaje bez nadzoru!**



**UWAGA-OSTROŻNIE!**

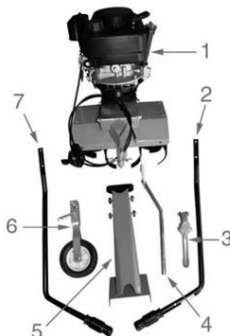


**Paliwo zanieczyszcza środowisko, ziemię i wody gruntowe. Należy unikać i nie doprowadzać do wycieku benzyny ze zbiornika!**

## ELEMENTY URZĄDZENIA

3

1. Kultywator z frezami
2. Lewy uchwyt
3. Uchwyt sprzęgła
4. Ogranicznik głębokości obróbki
5. Kolumna sterownicza
6. Koło transportowe
7. Prawy uchwyt (ON / OFF, prędkość)



## MONTAŻ GLEBOGRYZARKI

4



**Konieczn**e zapoznaj się z pełną wersją instrukcji przed rozpoczęciem pracy.



## BZBIER CZĘŚCI KULTYWATORA WEDŁUG ILUSTRACJAMI W ZAŁĄCZNIKU:

1. Zainstaluj redlicę do uchwytu - patrz Rys. 2 w Załączniku.
2. Zamontuj koło transportowe - patrz Rys. 3 w Załączniku.
3. Dokręć sprężynę - patrz Rys. 4 w Załączniku.
4. Załóż kolumnę sterowniczą - patrz Rys. 5 w Załączniku.
5. Zainstaluj prawy i lewy uchwyt paneli operatora - patrz Rys. 6 w Załączniku.

Glebogryzarka	KS 4HP-70
Moc silnika (max), KM/kW	5,0/3,6
Model silnika	KS 175
Pojemność silnika, cm <sup>3</sup>	173
Szerokość obróbki, cm	≤ 70
Maksymalna głębokość obróbki, cm	≤ 27
Pojemność zbiornika paliwa, l	1,5
Pojemność zbiornika oleju, l	0,6
Ilość oleju w przekładni, l	0,1
Noży, szt.	24
Rozrusznik	ręczny
Typ napędu	pasowy, ślimakowy
Ilość prędkości	+1 0
Poziom hałasu Lpa (7m)/Lwa, dB	68/93
Waga (netto), kg	36
Waga (brutto), kg	40
Wymiary netto (D×S×W), mm	1350×600×800
Wymiary brutto (D×S×W), mm	680×380×650



WAŻNE!



Zalecany olej silnikowy - SAE 10W30, SAE 10W40

## PRACA Z URZĄDZENIEM

## 6



WAŻNE!



Glebogryzarka dostarczana jest bez oleju silnikowego i paliwa. Przed pierwszym uruchomieniem należy wlać olej do silnika i napełnić zbiornik paliwa benzyną! Do napełniania należy użyć lejka!

## PRZED ROZPOCZĘCIEM PRACY

1. Przed rozpoczęciem pracy należy wlać olej do silnika, odkręcając korek wlewu oleju.
2. Następnie należy wlać benzynę do zbiornika paliwa.

Wlej olej



Wlej benzynę



## PALIWO I OLEJ SILNIKOWY

Zalecane wykorzystanie benzyny bezołowiowej. Benzyna powinna być świeża i bez zanieczyszczeń. Do napełniania urządzenia najlepiej użyć lejka (nie wchodzi do zestawu).

Tak samo jak bez paliwa, kultywator nie może pracować bez oleju, więc należy uzupełnić go przed pierwszym uruchomieniem. Aby to zrobić, należy ustawić urządzenie na płaskiej i poziomej powierzchni, odkręcić korek wlewu oleju i wlać olej do maksymalnego poziomu. Za pomocą bagnetu (przymocowany do korka wlewu oleju) sprawdzić poziom. Poziom oleju należy stale kontrolować. Nie wolno dopuszczać do przekroczenia poziomu oleju oraz jego braku. Informacje dotyczące używanego oleju silnikowego można znaleźć w danych technicznych tej glebogryzarki.

Glebogryzarkę należy przetransportować do miejsca orania gruntów. Uruchomić silnik.

Przed rozpoczęciem pracy podnieś koło transportowe.



## URUCHOMIENIE SILNIKA

1. Ustawić regulator obrotów silnika w pozycji «MAX».
2. Powoli pociągnąć za uchwyt rozrusznika do pojawienia się oporu.
3. Po czym gwałtownym szybkim ruchem wyciągnąć linkę na całą długość.
4. Silnik uruchomi się na maksymalnych obrotach.
5. Dla zmniejszenia szybkości obrotów użyj regulatora obrotów silnika.
6. Naciśnij i przytrzymaj dźwignię sprzęgła.
7. Poprzez naciśnięcie i przytrzymanie dźwigni sprzęgła, glebogryzarka zacznie zakopywać się w ziemię, jednocześnie przesuwając się do przodu.

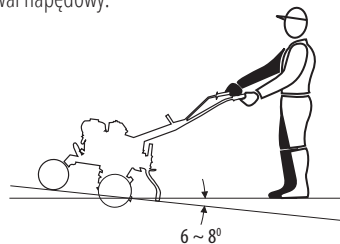


## SPRZĘGŁO ELEMENTÓW ROBOCZYCH

Sprzęgło przekazuje z silnika do układu napędowego moment obrotowy. Podczas naciskania na klamkę sprzęgła, włącza się obrót pasów i ruch przekazywany jest na wał napędowy.

## DALSZE DZIAŁANIA

Stopniowo zwiększać głębokość orki podczas uprawy twardego gruntu. Naciskając na kierownicę, przenosimy ciężar do tyłu na frezy, powodując ich zagłębienie w grunt a w rezultacie zwolnienie ruchu maszyny.



## URUCHOMIENIE

1. W celu wybrania żądanej głębokości obróbki ziemi, należy ustawić redlice na odpowiedniej wysokości. Gdy redlica zostanie zainstalowana na niższej wysokości, frezy zanurzą się głębiej w glebę, a prędkość poruszania się glebogryzarki będzie znacznie mniejsza.
2. Prędkość kątowna glebogryzarki zależy od regulacji obrotów silnika. Frezy zanurzają się w ziemię przy przytrzymywaniu urządzenia.
3. W celu przyspieszenia poruszania się glebogryzarki do przodu zamontować redlice wyżej, wtedy frezy się podniosą.
4. Suchy i twardy grunt może zawierać duże grudy ziemi i być może będą potrzebne dwa przejścia. Nie obrabiać wilgotnej gleby, ponieważ trudno ją rozbijać.
5. Natychmiast zwolnić dźwignię sprzęgła przy zablokowaniu pracy glebogryzarki obcymi przedmiotami. Wyłączyć silnik, usunąć przeszkody i sprawdzić silnik, czy nie ma odkształceń i uszkodzeń. W razie potrzeby wymienić uszkodzone części.

Do regulacji prędkości jazdy do przodu, nacisnąć lewy uchwyt sprzęgła.

**ZATRZYMYWANIE SILNIKA**

Aby zatrzymać silnik, należy zmniejszyć prędkość silnika za pomocą dźwigni obrotów silnika do pozycji „MIN”.

**KONSERWACJA****7**

Aby uniemożliwić przypadkowe włączenie silnika, należy odłączyć wtyczkę przewodu świecy w silniku na czas przechowywania, transportu urządzenia i przed wszystkimi pracami dotyczącymi czyszczenia i konserwacji (takie prace mogą być prowadzone tylko po ostygnięciu silnika).

Użytkowanie, przechowywanie i konserwacja glebogryzarek **Könnér & Söhnen®** powinny być wykonywane zgodnie z niniejszą instrukcją obsługi. Za wszystkie uszkodzenia i usterki urządzenia, które były spowodowane nieprzeistreganiem zasad obsługi, bezpieczeństwa i pracy z urządzeniem, producent nie ponosi odpowiedzialności.

**PRODUCENT NIE PONOSI ODPOWIEDZIALNOŚCI ZA:**

- Korzystanie z niedozwolonych przez producenta smarów, benzyny oraz olejów, silnikowych i przekładniowych.
- Używanie sprzętu niezgodnie z jego przeznaczeniem.
- Straty w wyniku używania maszyny z uszkodzonymi częściami.
- Zmiany techniczne urządzenia.

**PRACE KONSERWACYJNE**

Wszystkie prace opisane w rozdziale «Konserwacja», powinny być wykonywane regularnie. W przypadku braku możliwości przeprowadzania prac technicznych samodzielnie, przez użytkownika urządzenia, należy zwrócić się do centrum serwisowego. Za uszkodzenia, powstałe na skutek zaległości w konserwacji urządzenia, producent nie ponosi odpowiedzialności.

**DO TAKICH USZKODZEŃ NALEŻĄ RÓWNIEŻ:**

- Uszkodzenia i szkody wynikające z użycia nieoryginalnych części zamiennych.
- Uszkodzenia korozyjne i inne konsekwencje nieprawidłowego przechowywania.
- Szkody, które zostały spowodowane pracami konserwacyjnymi, prowadzonymi przez nieupoważnionych specjalistów.

**CZYSZCZENIE GLEBOGRYZARKI**

Gruntowne czyszczenie i konserwacja urządzenia zwiększa jego żywotność i chroni przed uszkodzeniem. Po każdym użyciu należy wyczyścić glebogryzarkę z ziemi i kurzu, zdjąć z frezów trawę, słomę. Kontrolować stan techniczny produktu – zwracać uwagę na uszkodzenia poszczególnych części urządzenia oraz stan jego elementów gwintowanych.

Zabrania się kierować strumieniem wody na uszczelki, podzespoły silnika i miejsca oporowe. Inaczej glebogryzarka wymagać będzie drogiej naprawy negawarancyjnej.

**UWAGA-OSTROŻNIE!**

**Olej zanieczyszcza grunt i wody gruntowe. Nie dopuszczaj do wyciekania oleju ze skrzyni korbowej. Złaj zużyty olej do szczelnie zamkniętego pojemnika. Oddaj zużyty olej do punktu odbioru zużytego oleju.**

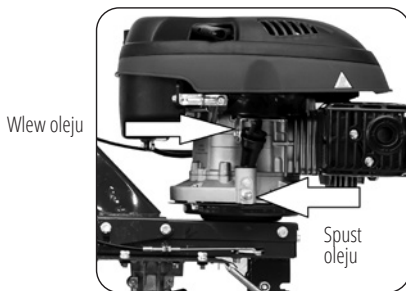
**WAŻNE!**

**Glebogryzarka dostarczana jest bez oleju silnikowego i paliwa. Przed pierwszym uruchomieniem należy wlać olej do silnika i napełnić zbiornik paliwa benzyną! Do napełniania należy użyć lejka!**

## WYMIANA OLEJU W SILNIKU I DODAWANIE OLEJU

Postępuj zgodnie z harmonogramem konserwacji i regularnie sprawdzaj poziom oleju w silniku. Przy obniżeniu się poziomu oleju należy dodać nowy olej w celu zapewnienia prawidłowej pracy silnika. Aby wymienić olej, należy wykonać następujące kroki:

1. Upewnić się, że glebogryzarkę umieszczono na płaskiej powierzchni.
2. Pod silnikiem glebogryzarki umieścić pojemnik do zlewania oleju.
3. Odkręcić śrubę spustu oleju znajdującą się pod korkiem wlewu oleju, za pomocą klucza sześciokątnego o średnicy 10 mm.
4. Poczekać, aż olej spłynie.
5. Wkręcić z powrotem śrubę spustu oleju.



## ABY DODAĆ OLEJ, WYKONAJ NASTĘPUJĄCE KROKI:

1. Upewnij się, że urządzenie jest ustawione na równej poziomej powierzchni.
2. Odkręć korek wlewu oleju w silniku.
3. Za pomocą lejka wlej nowy olej silnikowy.
4. Poziom oleju powinien być zbliżony do górnej części gardzieli wlewu oleju.



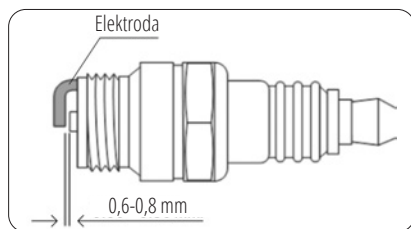
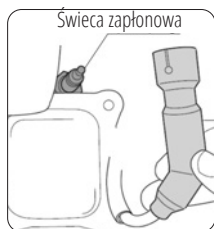
## KONSERWACJA ŚWIEC ZAPŁONOWYCH

Świeca zapłonowa jest jednym z najważniejszych elementów zapewniających prawidłową i długotrwałą pracę silnika. Ważne jest, aby regularnie sprawdzać świecę – ustawioną odpowiednią przerwę między elektrodami oraz czy nie jest okopcona.

## SPRAWDZENIE ŚWIECY ZAPŁONOWEJ

Zalecane świece zapłonowe F7RTC. Aby sprawdzić świecę zapłonową, wykonaj następujące kroki:

1. Zdejmij ze świecy zapłonowej fajkę.
2. Za pomocą klucza do świec, wykręć świecę zapłonową.
3. Należy dokładnie sprawdzić świecę pod kątem widocznych uszkodzeń. Wymienić ją w razie potrzeby.
4. Zmierz przerwę między elektrodami - powinien 0,6 - 0,8 mm.
5. Przed ponownym użyciem świecy zapłonowej, dobrze wyczyść ją za pomocą szczotki drucianej, usuń brud. Nie zapomnij o sprawdzeniu przerwy.
6. Wkręć świecę zapłonową za pomocą klucza i zamontuj na miejsce fajkę świecy zapłonowej



## SILNIK SPALINOWY

Dla dłuższej żywotności silnika ważne jest, aby regularnie sprawdzać poziom oleju oraz zanieczyszczenie filtra powietrza. Żebra chłodzące powinny być zawsze czyste - zapewnia to odpowiednie chłodzenie silnika.

### WARUNKI OBSŁUGI SILNIKA KULTYWATORA

Wzrost	Działanie	Przy każdym uruchamianiu	Pierwszy miesiąc (lub co 20 godzin)	Co miesiąc (lub co 20 godzin)	Każde 3 miesiące (lub co 50 godzin)	Każde 6 miesięcy lub co 100 godzin	Co rok lub po 200 godzinach
Olej	Sprawdzenie poziomu	✓					
	Wymiana		✓		✓		
Filtr powietrzny	Czyszczenie		✓		✓		
	Wymiana					✓	
Świeca zapłonowa	Czyszczenie		✓		✓		
	Wymiana					✓	
Zbiornik paliwa	Sprawdzenie poziomu paliwa	✓					
	Czyszczenie						✓

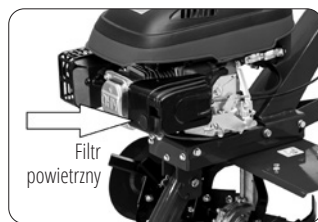
Samodzielnie wykonuj wyłącznie te prace konserwacyjne, które są opisane w instrukcji. Prace, nie przewidziane do samodzielnego wykonania, powinny być przeprowadzane w autoryzowanym centrum serwisowym **Könnner & Söhnen®**.

Adresy punktów serwisowych można znaleźć na naszej oficjalnej stronie internetowej [www.konner-sohnen.com](http://www.konner-sohnen.com)

## FILTR POWIETRZNY

W celu zapewnienia właściwego strumienia powietrza w gaźniku należy przeprowadzać regularną konserwację filtra powietrznego. Ważne jest, aby od czasu do czasu, sprawdzać go na okoliczność zanieczyszczenia. W tym celu należy:

1. Odkręcić zacisk na górnej pokrywie filtra powietrznego.
2. Wyjąć z obudowy gąbczasty element filtrujący.
3. Usunąć brud wewnątrz obudowy filtra.
4. Gąbczasty element filtrujący przemyć w ciepłej wodzie, po czym go osuszyć.
5. Zwilżyć suchy filtr czystym olejem maszynowym i wycisnąć go, aby usunąć nadmiar oleju.
6. Czyszczenie filtra należy przeprowadzić co 50 godzin pracy maszyny. Jeśli silnik często pracuje w zakurzonych i ciężkich warunkach, czyść filtr powietrza co 10 godzin.



### WARUNKI TRANSPORTU, PRZECHOWYWANIA I UTYLIZACJI

8



**UWAGA-OSTROŻNIE!**



**Kontakt z częściami systemu wylotowego lub dotykanie gorącego silnika może spowodować oparzenie lub zapłon. Przed przenoszeniem, transportem lub przechowywaniem głębogryzarki pozwól jego silnikowi całkowicie ostygnąć.**





WAŻNE!



Urządzenie wykonano z materiałów nadających się do ponownego wykorzystania.

## WARUNKI GWARANCJI

9

- Gwarancji udziela Dimax International Poland Sp. z o.o. ul. Warszawska, 306 B, 05-082, Stare Babice – zwana dalej Gwarantem.
- Agregaty prądotwórcze, glebogryzarki, motopompy, skrzynki ATS, urządzenia do połączenia równoległego, maszyny wielofunkcyjne z osprzętem i inne urządzenia przeznaczone są do użytku profesjonalnego. Przez użycie profesjonalny rozumiemy częste lub okazjonalne zapotrzebowanie na energię elektryczną. Producent gwarantuje żywotność silnika agregatów prądotwórczych na poziomie 1000 godzin pracy przy przestrzeganiu informacji zawartej w instrukcji obsługi oraz prawidłowej konserwacji.
- Na zasadach oraz w zakresie przewidzianych w niniejszych Warunkach Gwarancji, Gwarant udziela gwarancji prawidłowego działania sprzętu, używanego przez Konsumenta albo Przedsiębiorcę, zgodnie z jego przeznaczeniem i zasadami użytkowania określonymi w instrukcji obsługi po dacie nabycia oraz zobowiązuje się do usunięcia wad fizycznych, wynikających z przyczyn tkwiących w sprzęcie, które zostaną ujawnione i zostaną zgłoszone przed upływem terminu gwarancji.
- W rozumieniu niniejszych Warunków Gwarancji, Konsument jest osobą fizyczną, która nabyła urządzenie w celu niezwiązanym bezpośrednio z prowadzoną działalnością gospodarczą lub zawodową. Przedsiębiorcą uważa się za osobę fizyczną, prawną lub za organizacyjną jednostkę, która prowadzi działalność gospodarczą lub zawodową. W przypadku sprzedaży urządzenia na fakturę VAT i/lub wpisania w Kartę Gwarancyjną danych przedsiębiorstwa, uważa się, że Uprawniony z Gwarancji wykorzystuje urządzenie w ramach prowadzonej działalności gospodarczej lub zawodowej.
- Gwarant udziela gwarancji jedynie na sprzęt kupiony na terytorium Rzeczypospolitej Polskiej. Gwarancja obowiązuje wyłącznie na terytorium Rzeczypospolitej Polskiej.
- Gwarant ponosi odpowiedzialność jedynie za wady fizyczne (materiałowe bądź produkcyjne) tkwiące w urządzeniu.
- Termin gwarancji na sprzęt, z wyłączeniem gwarancji na akumulator, przy zakupie na paragon wynosi dwadzieścia cztery miesiące lub 1000 godzin pracy (w zależności, co nastąpi pierwsze) od daty sprzedaży towaru przy użytkowaniu domowym, a przy zakupie na fakturę VAT albo w celu związanym bezpośrednio z prowadzoną działalnością gospodarczą lub zawodową wynosi dwanaście miesięcy lub 1000 godzin pracy (w zależności, co nastąpi pierwsze) od daty sprzedaży towaru, co jest potwierdzone wpisem i pieczęcią sprzedawcy w Karcie Gwarancyjnej. Niezależnie od powyższego termin gwarancji akumulatora objęty jest gwarancją na okres trzech miesięcy od daty sprzedaży.
- Podstawą skorzystania z uprawnień z gwarancji jest: przedłożenie ważnej Karty Gwarancyjnej, zawierającej dane Kupującego (dane identyfikacyjne przedsiębiorstwa lub dane osobowe Konsumenta), nazwę i model/typ urządzenia oraz jego numer seryjny (numer silnika), datę sprzedaży i pieczęć Sprzedawcy wraz z dowodem zakupu (paragonem albo fakturą VAT) oraz z czytelnym podpisem Kupującego, potwierdzającym zapoznanie się i wyrażenie zgody na warunki Gwarancji. Karta Gwarancyjna bez powyższych danych, jak również w przypadku nieczytelnych zapisów lub poprawek nie zatwierdzonych pieczęcią sprzedającego jest nieważna i nie jest dokumentem upoważniającym do wykonania Napraw Gwarancyjnych przez Gwaranta.
- Duplikat Karty Gwarancyjnej może być wydany na pisemną prośbę po przedstawieniu przez użytkownika dowodu zakupu – paragonu albo Faktury VAT.
- Wystąpienie wady fizycznej sprzętu należy zgłosić niezwłocznie, ale nie później niż 3 dni po wykryciu usterki pod rygorem utraty gwarancji, poprzez przesłanie wypełnionego formularza reklamacyjnego, zamieszczonego na stronie internetowej Gwaranta: [www.konner-sohnen.com](http://www.konner-sohnen.com) na adres [service.pl@dimaxgroup.de](mailto:service.pl@dimaxgroup.de) lub pocztą tradycyjną na adres siedziby firmy w Stare Babice 05-082, ul. Warszawska, 306 B. Zgłoszenie wystąpienia wady fizycznej sprzętu można dokonać również w miejscu zakupu sprzętu.
- Gwarant pokrywa koszty związane z transportem towaru do serwisu oraz po naprawie sprzętu do Konsumenta albo Przedsiębiorcy lub miejsca odbioru wskazanego przez nich w przypadku uznania przez serwis wskazany przez Gwaranta, że uszkodzenie podlega naprawie Gwarancyjnej.

- W przypadku braku podstaw do uwzględnienia dokonanego zgłoszenia na podstawie Gwarancji (w szczególności z uwagi na: niestwierdzenie wady, zaistnienie przypadku nie objętego Gwarancją, upływu terminu Gwarancji, wygaśnięcie Gwarancji) Gwarant poinformuje zgłaszającego o nieuwzględnieniu zgłoszenia oraz uzasadni swoje stanowisko i obciążą Konsumenta lub Przedsiębiorcę kosztami związanymi z transportem oraz weryfikacją sprzętu przez serwis wskazany przez Gwaranta.
- W przypadku wystąpienia wady fizycznej sprzętu objętego Gwarancją oraz jej zgłoszenia przed upływem terminu Gwarancji – Gwarant dokona bezpłatnej naprawy sprzętu lub jego części, po uprzednim dokonaniu jego weryfikacji przez Serwis. Jeżeli wady nie można usunąć lub koszty związane z naprawą są niewspółmierne do wartości sprzętu lub naprawa jest szczególnie utrudniona, wówczas Gwarant dokonana wymiany sprzętu lub zwrotu kwoty zapłaconej za zakup.
- Gwarant przystąpi do naprawy gwarancyjnej w terminie 14 dni roboczych od dnia dostarczenia sprzętu do serwisu wraz z Kartą Gwarancyjną i dowodem zakupu (paragon lub faktura). W uzasadnionych szczególnych przypadkach z uwagi na konieczność sprowadzenia odpowiednich części lub niestandardowej naprawy sprzętu termin naprawy może ulec wydłużeniu do czasu wykonania naprawy. Gwarant poinformuje Konsumenta lub Przedsiębiorcę o wydłużeniu terminu naprawy gwarancyjnej w terminie 14 dni roboczych od dnia dostarczenia sprzętu do serwisu, wskazując nowy termin naprawy.
- Serwis gwarancyjny może być wykonywany tylko w punktach serwisowych, wskazanych przez Gwaranta.
- Sprzęt powinien zostać dostarczony do punktu serwisowego kompletny (z kompletem akcesoriów dostarczonych w momencie zakupu) wraz z załączoną Kartą Gwarancyjną oraz dowodem zakupu (paragon lub faktura VAT).
- Warunkiem udzielenia gwarancji jest zapoznanie się użytkownika z instrukcją obsługi i użytkowanie sprzętu zgodnie z tą instrukcją.

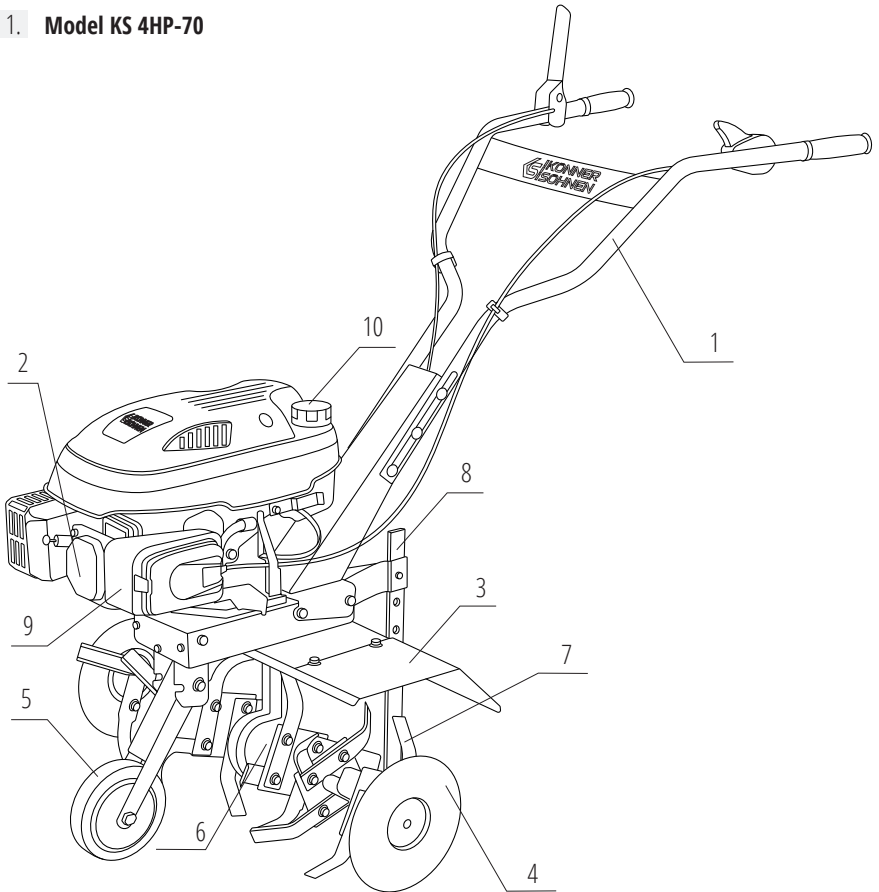
#### **GWARANCJA NIE OBEJMUJE:**

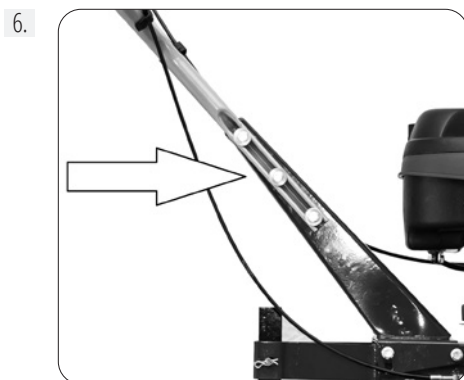
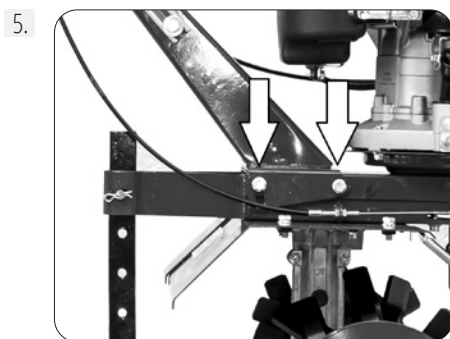
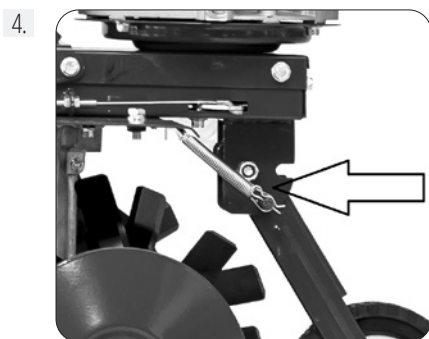
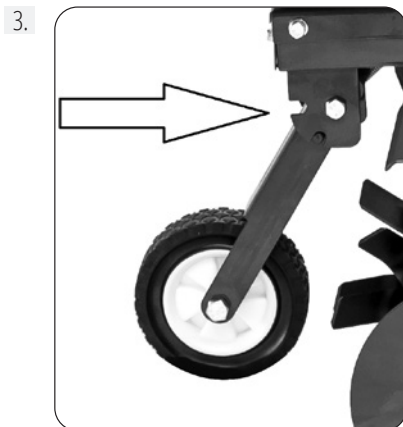
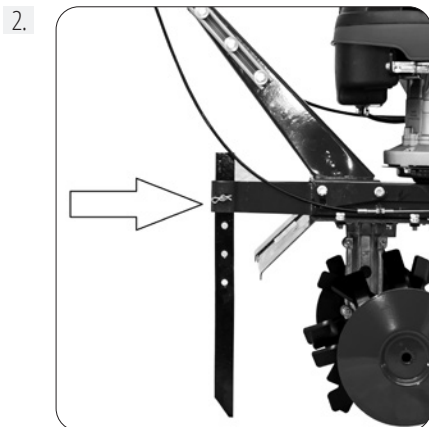
- Wady lub uszkodzenia sprzętu w przypadkach:
  - gdy użytkownik nie przestrzegał zasad i zaleceń opisanych w instrukcji obsługi;
  - wynikłych z uszkodzeń mechanicznych, termicznych np. wysoka lub niska temperatura, chemicznych oraz powstałych w wyniku sił zewnętrznych - wyładowania atmosferyczne, skoki napięcia oraz powstałych na skutek nienależytego przewożenia, przechowywania, np. korozja lub konserwacji czy też kłęsk żywiołowych. Jak też wad powstałych na skutek eksploatacji sprzętu w warunkach stałego zawilgocenia, zalania oraz czynników naturalnych np. brud, kurz;
  - które powstały w wyniku nieprawidłowego podłączenia przez osoby nie posiadające uprawnień elektrycznych;
  - powstałych w wyniku używania w sposób niezgodny z jego przeznaczeniem lub na skutek nieuważnego lub nieodpowiedniego obchodzenia się ze sprzętem;
  - powstałych z powodu normalnej eksploatacji związanej z nadmiernym lub długotrwałym użytkowaniem;
  - w przypadku jednoczesnej awarii wirlnika i stojana.
  - powstałych wskutek zanieczyszczenia, które dostało się do silnika poprzez uszkodzony filtr powietrza, a w przypadku prądnicy przez otwory wentylacyjne,
  - powstałych w wyniku stosowania nieoryginalnych części zamiennych, materiałów eksploatacyjnych, smarów, olejów itp.;
  - związanych z nie wykonaniem czynności konserwacyjnych przewidzianych w instrukcji obsługi;
- Sprzętu gdy brakuje na nim oznakowania, np. tabliczki znamionowej, numerów seryjnych, naklejek lub zostały one uszkodzone lub zmodyfikowane;
- Sprzętu jeśli jego prawidłowa praca może być przywrócona w wyniku oczyszczenia z kurzu i zanieczyszczeń, odpowiedniej konfiguracji, konserwacji, wymiany oleju;
- Części uszkodzonych na skutek nadmiernej eksploatacji sprzętu;
- W przypadku obecności na kablach elektrycznych lub gniaздkach oznak mechanicznego lub termicznego uszkodzenia;
- Na skutek uszkodzeń sprzętu powstałych poprzez podłączenia uszkodzonych lub przewymiarowanych odbiorników elektrycznych;

- W przypadku obecności wewnątrz sprzętu obcych płynów, przedmiotów, opiłków, pachu, zanieczyszczeń itp.;
- Sprzętu zalanego niezgodnymi z instrukcją obsługi płynami eksploatacyjnymi – paliwem lub olejem lub przy użytkowaniu z nieodpowiednią ilością czy jakością oleju i paliwa. Poziom oleju należy sprawdzać przy każdym uruchomieniu urządzenia;
- W przypadku uszkodzeń spowodowanych wewnętrznym lub zewnętrznym zanieczyszczeniem, takim jak zanieczyszczenia paliwa lub układu smarowania lub systemu chłodzenia;
- W przypadku wykrycia usterek, których przyczyną są niestabilności pracy sieci elektrycznej użytkownika;
- W przypadku wykrycia uszkodzeń, powstałych w wyniku przeciążenia urządzenia. Objawami przeciążenia są stopienia lub zmiana koloru części w wyniku oddziaływania wysokiej temperatury, uszkodzenia na powierzchniach cylindrów lub tłoków, zniszczenie pierścieni tłokowych, przytarcia lub zatarcia panewek;
- W przypadku braku możliwości wykrycia, zdiagnozowania oraz sprawdzenia uszkodzenia;
- W przypadku wystąpienia uszkodzeń w dwóch lub więcej częściach sprzętu po weryfikacji przez punkt serwisowy wskazany przez Gwaranta;
- W przypadku stosowania paliw niewysokiej jakości lub nieodpowiednich
- Uszkodzenia automatycznego regulatora napięcia produktu z powodu niedbalstwa i nieprzestrzegania zasad użytkowania;
- Szybko zużywających się części i akcesoriów (w szczególności (świece zapłonowe, dysze, koła pasowe, elementy filtrujące i zabezpieczające, akumulatory, osprzęt wymienny, pasy, uszczelki gumowe, sprężyny, osie, rozruszniki ręczne, smar, osprzęt, powierzchnie robocze, węże, łańcuchy, frezy).
- Konserwacji (czyszczenie, smarowanie, mycie), montażu i regulacji;
- Jeśli sprzęt był rozkręcany, samodzielnie naprawiany, wprowadzone zostały zmiany w konstrukcji etc.;
- Jeśli po wykryciu uszkodzenia urządzenie było dalej eksploatowane;
- Gwarant w żadnych okolicznościach nie ponosi odpowiedzialności za ewentualne koszty związane z montażem i demontażem produktu;
- Dowód zakupu oraz Karta Gwarancyjna w żadnych okolicznościach nie dają prawa do odszkodowania za szkody i utracone korzyści na majątku lub osobie, których doznał lub za które jest odpowiedzialny Uprawniony z Gwarancji, a będące skutkiem awarii lub wad generatora w czasie trwania Gwarancji oraz po jej upływie.
- Uprawnienia gwarancyjne Uprawnionego z Gwarancji nie obejmują w żadnym przypadku domagania się zwrotów poniesionych kosztów wynikłych w skutek wady urządzenia lub Naprawy gwarancyjnej, w szczególności za straty, które poniósł Uprawniony z Gwarancji oraz za utracone korzyści, które mógłby osiągnąć w związku ze szkodą na majątku i osobie.



### 1. Model KS 4HP-70







# DEKLARACJA ZGODNOŚCI WE

(Tłumaczenie deklaracji oryginalnej)

Nr. 168

Poniżej wymienione produkty zostały przetestowane zgodnie z obowiązującymi standardami i odpowiednimi Dyrektywami Unii Europejskiej: Dyrektywa Maszynowa 2006/42/WE, Dyrektywa EMC dotycząca Kompatybilności Elektromagnetycznej 2014/30/WE, oraz Dyrektywa Hałasowa 2000/14/WE.

Producent: DIMAX INTERNATIONAL GmbH  
Adres: Flinger Broich 203 -FortunaPark- 40235 Düsseldorf, Niemcy

Produkty: Glebogryzarka benzynowa marki "Könner & Söhnen"

Typ/Model: KS 4HP-70

Deklaracja bazuje na przykładzie jednego egzemplarza z każdego typu produktów, nie implikuje oceny całej produkcji i nie wykorzystuje logotypu laboratorium testującego. Producent zapewnia, że cała seria danej produkcji odpowiada wzorcowemu egzemplarzowi zbadanemu i opisanemu w raporcie. Wszystkie raporty techniczne znajdują się w posiadaniu firmy i pozostają do dyspozycji uprawnionych jednostek.

Opis spełnia wymagania 2006/42/WE Dyrektywa Maszynowa  
zawarte w: 2000/14/WE Dyrektywa Hałasowa (zmienione przez 2005/88/WE)  
2014/30/WE Dyrektywa EMC dotycząca  
Kompatybilności Elektromagnetycznej  
2016/1628/UE – Rozporządzenie UE o emisji spalin w  
maszynach mobilnych nieporuszających się po drogach

Wykorzystane standardy: EN 709:1997+A4 2009  
EN ISO 14982:2009  
EN ISO 3744:1995, EN ISO 3744:2010 and ISO 11094: 1991

Silniki benzynowe KS 175 spełniają europejskie standardy emisji spalin Euro V(STAGE V).

Potwierdza to homologacja EU TYPE-APPROVAL CERTIFICATE wydana przez NSAI.

Służba serwisowa odpowiedzialna za przeprowadzenie testu – TÜV SÜD Auto service GmbH, Monahium (Niemcy).

Data sporządzenia sprawozdań z testów 20/08/2019

### Spełnia dopuszczalne normy hałasu:

Dla modeli KS 4HP-70 gwarantowany poziom mocy akustycznej  $L_{WA} = 93$  dB (A).



Data wystawienia: 2023-11-10

Miejsce wystawienia: Düsseldorf

Dyrektor generalny: Fomin P. *P. Fomin*

**DIMAX**  
International GmbH  
Flinger Broich 203 40235 Düsseldorf  
USt-ID DE296177274  
koenner-soehnen.com

My, firma Dimax International GmbH, niniejszym deklarujemy, iż powyższa informacja odpowiada wymogom Parlamentu Europejskiego, jego Dyrektywom: 2006/42/WE Dyrektywa Maszynowa z dnia 17 Maja 2006 roku oraz 2014/30/WE Dyrektywa EMC dotycząca kompatybilności elektromagnetycznej z dnia 26 Lutego 2014 roku, 2000/14/WE Dyrektywa Hałasowa z dnia 8 Maja 2000 roku. Za używanie powyższego znaku CE odpowiada producent. Po realizacji Deklaracji Zgodności WE oraz dostosowaniu się do odpowiednich Dyrektyw WE.

## KONTAKT

### Deutschland:

DIMAX International GmbH  
Flinger Broich 203 -FortunaPark-  
40235 Düsseldorf, Deutschland  
[www.koenner-soehnen.com](http://www.koenner-soehnen.com)

### Ihre Bestellungen

[orders@dimaxgroup.de](mailto:orders@dimaxgroup.de)

### Kundendienst, technische Fragen und Unterstützung

[support@dimaxgroup.de](mailto:support@dimaxgroup.de)

### Garantie, Reparatur und Service

[service@dimaxgroup.de](mailto:service@dimaxgroup.de)

### Sonstiges

[info@dimaxgroup.de](mailto:info@dimaxgroup.de)

---

### Polska:

DIMAX International  
Poland Sp.z o.o.  
Polska, Warczawska,  
306B 05-082 Stare Babice,  
[info.pl@dimaxgroup.de](mailto:info.pl@dimaxgroup.de)

---

### Україна:

ТОВ «Техно Трейд КС»,  
вул. Електротехнічна 47, 02222,  
м. Київ, Україна  
[sales@ks-power.com.ua](mailto:sales@ks-power.com.ua)

---