

УПУТСТВО ЗА
УПОТРЕБУ



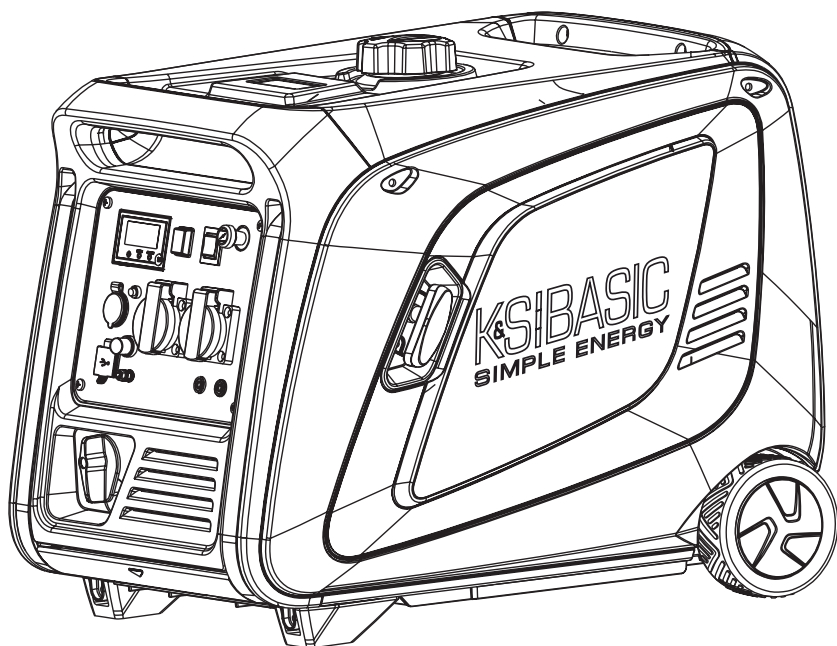
Обавезно га прочитајте
пре почетка рада!

K&SIBASIC

SIMPLE ENERGY

Инвертерски генератор

KSB 40i S





Честитам вам што сте изабрали производе компаније **K&S Basic®**. Ово упутство садржи кратак опис безбедности, употребе, подешавања и одржавања генератора. Детаљније информације можете пронаћи на веб страници званичног произвођача у одељку подршке: **konner-sohnen.com/manuals**

Такође можете да одете у одељак техничке подршке и преузмете пуну верзију упутстава скенирањем КР кода или на веб локацији званичног возника: **K&S Basic®: www.konner-sohnen.com**



Бринемо о животној средини, па сматрамо да је разумно да уштедимо количину утрошеног папира и оставимо сажет опис најважнијих делова у штампаном облику.



Обавезно прочитајте пуну верзију упутства пре употребе!



Произвођач генератора **K&S Basic®** може унети неке промене које се можда неће одразити у овим упутствима, а то су: Произвођач задржава право на промене у дизајну, паковању и конструкцији производа. Скице и слике у упутству за употребу су шематске и могу се разликовати од стварних компоненти и налепница на производима.

На крају упутства налазе се контакт подаци које можете користите у случају проблема. Све информације у овим упутствима за употребу су најновије у време штампања. Тренутну листу сервисних центара можете пронаћи на службеној веб локацији возника: **www.konner-sohnen.com**



УПОЗОРЕЊЕ - ОПАСНОСТ!



Последица непоштовања безбедоносних напомена и упутства означених овим симболом може довести до озбиљних повреда или смрти оператера или пролазника.



ПАЖЊА!



Корисне информације о коришћењу машине.

Декодирање сигурносних симбола и опис других натписа - погледајте у пуној електронској верзији упутства

ЗАХОДИ БЕЗПЕКИ

1

Препоручује употреба под надстрешницом или у добро проветреном простору. Забрањено је коришћење у условима прекомерне влажности, стојећи у води, на влажном тлу (не остављајте под кишом, снегом). Не остављајте генератор на директној сунчевој светлости дуже време. Поставите генератор на равну, тврду површину, даље од запаљивих течности/гасова (на удаљености од мин. 1 м). Инсталирајте генератор не ближе од 1 м од предње контролне табле и не ближе од 50 см са сваке стране, укључујући врх генератора. Држите пролазнике, децу или животиње даље од генератора. Употреба заштитних ципела и заштитних рукавица приликом рада са генератором је обавезна.



УПОЗОРЕЊЕ - ОПАСНОСТ!



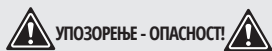
Приликом инсталације генератора треба обратити пажњу на снагу електричних уређаја и њихову стартну струју, која може неколико пута премашити номиналну. Генератор не може да ради у режиму преоптерећења при покретању уређаја са стартном струјом која је већа од максималне снаге генератора.



УПОЗОРЕЊЕ - ОПАСНОСТ!



Обратите пажњу на број фаза генератора и електричне мреже. Трофазни генератор треба користити само за трофазне потрошаче. Прикључивање трофазног генератора на трофазну мрежу куће у недостатку трофазних потрошача електричне енергије је забрањено.



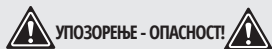
УПОЗОРЕЊЕ - ОПАСНОСТ



Пошто издувни гасови садрже отровне гасове угљен-диоксида (CO₂) и угљен-монооксида (CO) који су опасни по живот, строго је забрањено постављање генератора у стамбене објекте, просторије повезане са стамбеним зградама општим вентилационим системом, друге просторије из којих издувни гасови могу ући у стамбене просторије.

ЕЛЕКТРИЧНА БЕЗБЕДНОСТ

1.1



УПОЗОРЕЊЕ - ОПАСНОСТ



Уређај генерише електричну енергију. Придржавајте се мера предосторожности да бисте избегли струјни удар.

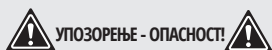


ПАЖЊА!



IT или TN систем мора бити изграђен са генератором, у зависности од примене. У зависности од примене и изграђеног система, потребно је уземљење и додатне заштитне мере, као што је контрола изолације или заштите од случајног контакта (заштитни уређај за искључивање).

Дијаграм ожичења за генератор мора бити у складу са правилима монтаже и захтевима важећег законодавства. Генератори компаније **K&S Basic**[®] су изграђени као IT систем са основном заштитом изолацијом опасних струјних делова у складу са DIN VDE 0100-410. Кућиште генератора је изоловано од L и N струјних проводника. У свим случајевима осим за IT системе са изолованом неутралном жицом и изједначавањем потенцијала, потребно је уземљење генератора. У IT систему са уземљењем потребно је користити уређај за контролу изолације. Додатне информације о коришћењу генератора у IT и TN системима доступне су на нашој веб страници или се могу добити од наше техничке подршке. Да бисте избегли струјни удар, немојте користити оштећене каблове за напајање, оштећене/зарђале контакте.



УПОЗОРЕЊЕ - ОПАСНОСТ



Генератор се не може повезати паралелно са другим изворима напајања. Генератор се не може прикључити паралелно на мрежне претвараче on-grid, чак и ако је то дозвољено у упутствима за употребу таквог претварача.

Генератор и потрошачи електричне енергије чине затворени систем, чији елементи утичу један на другог. Овај систем се чисто физички разликује од мреже за јавну употребу, јер такви фактори као што су неуравнотежено фазно оптерећење и нелинеарна потрошња струје код потрошача електричне енергије имају много већи утицај и могу оштетити сам генератор и прикључене потрошаче електричне енергије.



ПАЖЊА!



Уређај се мора користити само за његову намену. Коришћење уређаја не за његову намену лишава купца права на бесплатну поправку у гаранцији.



УПОЗОРЕЊЕ - ОПАСНОСТ



Забрањена је употреба уређаја лицу које је превише уморно, под утицајем опојних средстава, алкохола или лекова са опојним дејством. Непажња током рада може проузроковати озбиљне повреде.

МЕРЕ БЕЗБЕДНОСТИ ПРИ РАДУ СА ГЕНЕРАТОРОМ НА БЕНЗИН

1.2

Не користите генератор док је прикључен терет! Искључите оптерећење пре заустављања мотора. **За генератор се препоручује употреба безоловног бензина!** Употреба керозина или других горива није дозвољена! Пре почетка рада са генератором потребно је сазнати како се врши његово хитно заустављање у случају нужде. Не доливајте гориво док генератор ради!

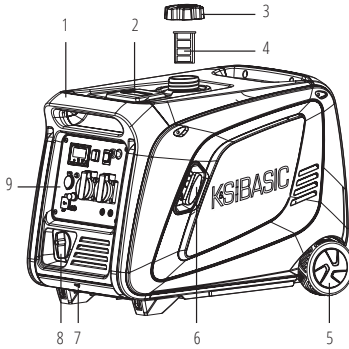


УПОЗОРЕЊЕ - ОПАСНОСТ!

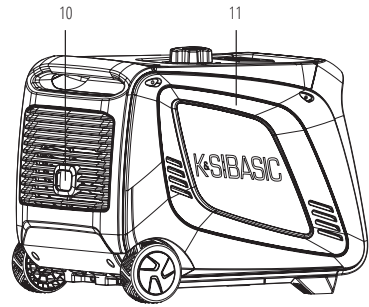
Гориво ће контаминирати земљу и подземне воде. Не дозволите да бензин цури из резервоара!

ОПШТИ ИЗГЛЕД ГЕНЕРАТОРА

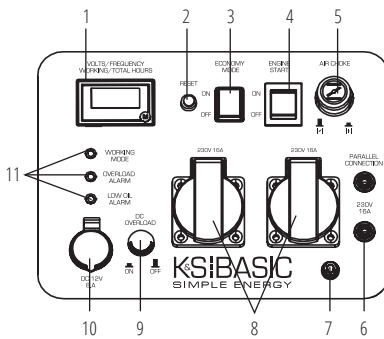
2



1. Ручка за транспорт
2. Индикатор нивоа горива
3. Поклопац резервоара за гориво
4. Филтер горива
5. Точкови
6. Ручно дугме за покретање



7. Преклопна ручка
8. Вентил за гориво
9. Контролна табла
10. Пригушивач
11. Поклопац за одржавање свећице, ваздушног филтера, замена моторног уља



1. ЛЕД дисплеј
2. Дугме за ресетовање
3. Прекидач економичног режима (ECON)
4. Прекидач мотора
5. Ваздушна клапна
6. Конектори за паралелно повезивање
7. Вијак за уземљење
8. Утичнице наизменичне струје 2*16А
9. Осигурач једносмерне струје 12В
10. Утичница једносмерне струје 12В/8А
11. Индикатори нивоа уља, напона и преоптерећења



ПАЖЊА!



Произвођач задржава право на промене у дизајну, паковању и конструкцији производа. Скице и слике у упутству за употребу су шематске и могу се разликовати од стварних компоненти и налепница на производима.

Модел	KSB 40i S
Напон, В	230
Максимална снага, кВт	3.9
Номинална снага, кВт	3.5
Фреквенција, Гц	50
Струја (макс.), А	17А
Утичице	2*16А
Пуштање у рад	ручно
Запремина резервоара за гориво, л	8.8
ЛЕД дисплеј	мултифункционални*
Интензитет буке Lpa(7м)/Lwa, дБ	70/95
Израз 12 В, А	12В/8А
Модел мотора	KSB 240i
Запремина мотора, см ³	223
Запремина картера, см ³	0.7
Врста мотора	бензински 4-тактни
Улазна снага, к.с	6.1
Могућност паралелно повезивања генератора	+
Фактор снаге, cos φ	1
Димензије (ДxШxВ), мм	610x415x495
Тежина нето, кг	38.5
Класа заштите	IP23M
Дозвољено одступање од називног напона - не више од 5%	

* Мултифункционални ЛЕД дисплеј: оптерећење, ниво горива, фреквенција, напон, бројач радних сати мотора; индикатор нивоа уља, индикатор преоптерећења, индикатор рада.

Да би се осигурала поузданост и повећао век трајања мотора генератора, максимална снага може бити мало ограничена прекидачима.

Оптимални услови рада су температура околине 17 - 25° С, барометарски притисак 0,1 МПа (760 мм Хг), релативна влажност ваздуха 50 - 60%. Под наведеним условима околине, генератор је способан за максимални капацитет у смислу декларисаних података. У случају одступања од наведених параметара околине могуће су промене у капацитету генератора.

Обратите пажњу да се не препоручују дуготрајна оптерећења преко 80% од називне снаге да би се сачувао моторни ресурс генератора.

УСЛОВИ КОРИШЋЕЊА

4

Приликом пуштања генератора у рад препоручујемо његово уземљење. Пре покретања уређаја, запамтите да укупна снага прикључених потрошача не би требало да прелази називну снагу генератора.



ПАЖЊА!



Уверите се да су контролна табла, ролетне и доња страна инвертера добро охлађени, да ту не доспевају ситни комади чврстих материјала, прљавштина, вода. Неправилан рад хладњака може оштетити мотор, инвертер или алтернатор.

ИНДИКАТОР НИВОА УЉА

Када ниво уља падне испод нивоа потребног за рад, индикатор уља се пали и тада се мотор аутоматски зауставља. Мотор се неће покренути док не додате уље.

ИНДИКАТОР НАИЗМЕНИЧНЕ СТРУЈЕ

Индикатор наизменичне струје светли када генератор ради и производи струју.

ИНДИКАТОР ПРЕОПТЕРЕЂЕЊА

Индикатор преоптерећења светли када је прикључени електрични уређај преоптерећен, контролна јединица инвертера се прегрева или излазни напон наизменичне струје расте. У случају преоптерећења, заштитник фреквенције ће се искључити и у циљу заштите генератора и свих прикључених електричних уређаја, производња електричне енергије ће се зауставити. Контролни индикатор наизменичне струје ће се угасити, индикатор преоптерећења ће се упалити, али мотор неће престати да ради. Када индикатор преоптерећења засветли и производња струје престане, морате предузети следеће кораке:

1. Искључите све прикључене електричне уређаје и зауставите мотор.
2. Укупну снагу прикључених уређаја смањити на називну снагу генератора.
3. Проверите да вентилациона решетка није зачепљена. Уклоните вишак прљавштине или остатака.
4. Након провере, покрените мотор.



ПАЖЊА!



Савет: Индикатор преоптерећења се може прво укључити на неколико секунди када користите електричне уређаје који захтевају велику стартну струју, као што су компресор или потопљена пумпа. Међутим, ово није знак квара.

ОСИГУРАЧ ЈЕДНОСМЕРНЕ СТРУЈЕ

Заштитни уређај једносмерне струје се аутоматски пребацује на «OFF» када је струја радећег електричног уређаја већа од називних струја. Да бисте поново користили ову опрему, укључите осигурач једносмерне струје притиском на дугме «ON».



ПАЖЊА!



Ако осигурач једносмерне струје искључи, смањите оптерећење прикљученог електричног уређаја на мање од наведене називне снаге генератора. Ако осигурач једносмерне струје поново искључи, зауставите рад и контактирајте најближи сервисни центар K&S Basic®.

ВИЈАК ЗА УЗЕМЉЕЊЕ

У свим случајевима, осим за ИТ системе са изолованом неутралном жицом и изједначавањем потенцијала, потребно је спојити вијак за уземљење генератора на коло за уземљење бакарном савитљивом жицом попречног пресека од најмање 6 мм².

КОНТРОЛА НИВО ГОРИВА

1. Одвијте поклопац резервоара за гориво и проверите ниво горива у резервоару.
2. Напуните гориво до нивоа филтра горива.
3. Добро заврните поклопац резервоара за гориво



ПАЖЊА!



Одмах обришите просуто гориво чистом, сувом, меком крпом, јер гориво може оштетити обојене површине или пластичне делове. Генератор захтева безоловно гориво. Употреба других горива може оштетити мотор.

Препоручено гориво: Безоловни бензин

Капацитет резервоара за гориво: видети табелу техничких спецификација.

Слика 1

КОНТРОЛА НИВО УЉА

Генератор се увек испоручује без моторног уља. Немојте покретати мотор док се не напуни са довољно моторног уља.

1. Отворите поклопац за одржавање (Слика 1).
2. Одвијте шипку за мерење и обришите је чистом крпом.
3. Додајте моторно уље. Препоручена количина уља за сваки модел приказана је у табели техничких спецификација.
4. Ставите мерну шипку без завртања.
5. Проверите ниво уља на ознаци на шипци за мерење нивоа.
6. Напуните уљем ако је ниво испод ознаке.
7. Притегните мерну шипку.



Попуните до овог нивоа

Препоручено моторно уље: SAE 10W30, SAE 10W40.

Препоручена класа моторног уља: API Service SG типа или више.

Количина моторног уља: видети табелу техничких спецификација.

ПОЧЕТАК РАДА

7

Пре покретања мотора проверите да ли укупна снага алата или потрошача електричне енергије одговара називној снази генератора. Забрањено је прекорачивање његове називне снаге. **Не треба прикључивати уређаје пре покретања мотора!**

Немојте нагињати генератор када додајете уље у мотор. То може довести до прекомерног пуњења и оштећења мотора. Генератор се може користити са номиналним излазним оптерећењем само у стандардним атмосферским условима.



ПАЖЊА!



Не мењајте подешавања контролера за количину горива или регулатора брзине (ово подешавање је направљено пре продаје). У супротном, могуће су промене у раду мотора или његов квар.



УПОЗОРЕЊЕ - ОПАСНОСТ!



У режиму напајања у распону од номиналног до максималног, генератор треба да ради не више од 1 минута.



УПОЗОРЕЊЕ - ОПАСНОСТ!



Резервни генератори не би требало да раде непрекидно (на пример, додавањем горива у резервоар или повезивањем на велики резервоар за гориво) или дуже него што је препоручено: за бензинске генераторе 4-6 сати, за дизел генераторе 8-12 сати (у зависности од оптерећења).

Овај материјал је само у информативне сврхе и није упутство за инсталирање или повезивање опреме на мрежу, али вас позивамо да прочитате препоруке у наставку. Прикључивање опреме у сваком појединачном случају мора да изврши овлашћени електричар који врши инсталацију и електрично повезивање опреме у складу са локалним законодавством и прописима. Произвођач није одговоран за неправилно повезивање опреме, као ни за могућу материјалну и физичку штету која може настати као резултат неправилне инсталације, прикључења или рада опреме.



ПАЖЊА!



Пре почетка рада генератора, потребно је спојити жицу за уземљење на терминал за уземљење.



ПАЖЊА!



Пре употребе терминала за уземљење, требало би да се консултујете са специјалистом.

ЗА ПРВИХ 20 САТИ РАДА ГЕНЕРАТОРА МОРАЈУ БИТИ ИСПУЊЕНИ СЛЕДЕЋИ УСЛОВИ:

1. Приликом пуштања у рад не прикључујте оптерећење које прелази 50% називне (радне) снаге јединице.
2. Обавезно промените уље након првих 20 сати рада. Боље га је испразнити док мотор још није охлађен након рада, у том случају ће се уље најбрже оцедити.
3. Проверите и очистите ваздушни филтер, филтер за гориво и свећицу.

ПОКРЕТАЊЕ МОТОРА



ПАЖЊА!



Савет: Ако се мотор заустави или се не покрене, окрените прекидач мотора у положај „ON“, а затим повуците ручицу за ручно покретање. Ако индикатор нивоа уља трепери неколико секунди, долијте уље и поново покрените мотор.



ПАЖЊА!



Обавезно проверите ниво уља и горива сваки пут када покренете генератор!

1. Проверите ниво уља.
2. Проверите ниво горива.
3. Поставите ручицу вентила за гориво у положај ON
4. Поставите прекидач мотора у положај ON
5. Затворите ваздушну клапну (повуците ручицу за управљање ваздушном клапном према себи).
6. Повуците ручицу стартера док не осетите благи отпор, а затим је морате релативно оштро повући према себи. Полако руком окрените ручицу стартера, не пуштајте је нагло.
7. Отворите ваздушну клапну - притисните ручку за управљање ваздушном клапном.
8. Оставите генератор да ради без оптерећења 1-2 минута.
9. Повежите уређаје који су вам потребни на утичнице генератора.



УПОЗОРЕЊЕ - ОПАСНОСТ!



Не дозволите истовремено повезивање два или више уређаја. За покретање великог броја уређаја потребно је пуно снаге. Уређаји морају бити повезани један за другим у складу са највећом дозвољеном снагом. Не прикључујте терет прва 1-2 минута након покретања генератора.

Пре прикључења генератора, уверите се да су уређаји у добром стању. Ако се повезани уређај изненада зауставио или престао да ради, одмах искључите терет прекидачем за хитно заустављање, искључите уређај и проверите га.



ПАЖЊА!



Након укључивања генератора, уверите се да очитавања волтметра одговарају номиналним (на фреквенцији од 50 Hz 230V ± 5% за једнофазну јединицу и 400V ± 5% за трофазну јединицу).

ФУНКЦИЈА «ECON»

1. Упалите мотор.
2. Поставите прекидач ECON у положај «ON».
3. Укључите уређај у утичницу наизменичне струје.
4. Проверите да ли индикатор наизменичне струје светли.
5. Укључите електрични уређај.

**ПАЖЊА!**

Прекидач ECON мора бити постављен у положај «OFF» да би се обртаји мотора повећали на номиналне. Ако је на генератор прикључено неколико потрошача енергије, не заборавите да прво повежете онај са највећом стартном струјом, а уређај са најнижом стартном струјом треба прикључити последњи.

РЕЖИМ «ON» (ВКЛ)

Када је прекидач ECON у положају «ON», контролна јединица контролише обртаје мотора, смањујући их према прикљученом оптерећењу. Ако број обртаја мотора није довољан да произведе електричну енергију која подржава оптерећење, контролна јединица аутоматски повећава обртаје мотора. Као резултат, потрошња горива је оптимизована и ниво буке је смањен.

РЕЖИМ «OFF» (ВИКЛ)

Када је ECON прекидач у положају «OFF», мотор ради на номиналним обртајима без обзира да ли је прикључено оптерећење.

**ПАЖЊА!**

Прекидач ECON мора бити окренут у положај «OFF» када користите електричне уређаје који захтевају велику стартну струју, као што су компресор или потопљена пумпа.

ФУНКЦИЈА «ПАРАЛЕЛ»

Имате могућност да повећате укупну излазну снагу генератора повезивањем два инвертерских генератора заједно са уређајем за паралелно повезивање TM Köpner & Söhnen. Приликом паралелног повезивања два генератора, на излазу можете добити 90% укупне називне снаге повезаних модела. Да бисте добили повећану снагу, повежите каблове за паралелну везу са генераторима. Након тога покрените оба генератора. Никада немојте повезивати или искључивати каблове са генератора који ради. Дозвољено је одвајање каблова тек након искључивања потрошача и искључивања генератора.

**УПОЗОРЕЊЕ - ОПАСНОСТ!**

ПРЕ ЗАУСТАВЉАЊА ГЕНЕРАТОРА ИСКЉУЧИТЕ СВЕ УРЕЂАЈЕ! Не заустављајте генератор када су уређаји повезани на њега. Ово може довести до квара генератора!

ЗУПИНКА ДВИГУНА

Да бисте зауставили мотор, извршите следеће радње:

1. Искључите све уређаје повезане са генератором, искључите ECON режим.
2. Пустите генератор да ради 1-2 минута без оптерећења како би се алтернатор охладио
3. Поставите прекидач мотора у положај OFF.
4. Окрените вентил за гориво у положај OFF.

ОДРЖАВАЊЕ**8**

Радови на одржавању описани у одељку «Технички преглед и одржавање.» морају се редовно изводити. Ако корисник није у могућности да самостално изврши радове на одржавању, обратите се сервисном центру да бисте попунили пријаву за технички рад.

Списак адреса сервисних центара можете пронаћи у гарантном листу.

**ПАЖЊА!****СЛЕДИТЕ ОВА УПУТСТВА!**

Одржавање, употреба и складиштење генератора мора се вршити у складу са одредбама овог упутства за употребу. Произвођач не преузима одговорност за штету или губитак проузроковане непридржавањем прописа о сигурности и одржавању.

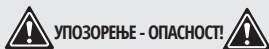
ПРЕПОРУЧЕНИ РАСПОРЕД ОДРЖАВАЊА

Чвор	Радња	При сваком покретању	Први месец (или после 20 сати)	Сваких 3 месеци (или сваких 50 сати)	Сваких 6 месеци (или сваких 100 сати)	Сваке године (или сваких 300 годин)
Моторно уље	Контрола нивоа	✓				
	Замена		✓	✓		
Ваздушни филтер	Контрола/Чишћење	✓	✓	✓		
	Замена				✓	
Свећица	Чишћење		✓	✓		
	Замена				✓	
Резервоар за гориво	Контрола нивоа	✓				
	Чишћење					✓
Филтер горива	Контрола (чишћење)		✓	✓		

- Ако генератор често ради на високој температури или великом оптерећењу, уље треба мењати сваких 25 сати рада мотора.

- Ако мотор често ради у прашњавим или другим тешким условима, очистите ваздушни филтер сваких 10 сати.

- Ако пропустите термин за одржавање, обавите га што је пре могуће да бисте сачували мотор генератора.



УПОЗОРЕЊЕ - ОПАСНОСТ!

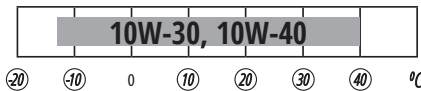
Зауставите мотор пре одржавања. Поставите генератор на равну површину и уклоните поклопац свећице за паљење како бисте спречили покретање мотора. Немојте покретати мотор у слабо проветреној или затвореној просторији. Радна површина мора бити добро проветрена. Издувни гасови мотора садрже отровни CO₂ чије удисање може изазвати шок, несвестицу, па чак и смрт.

ПРЕПОРУЧЕНА УЉА

9

Моторно уље озбиљно утиче на ефикасност рада мотора и главни фактор радног века мотора. Користите уље које употребљавају за четвортактне моторе јер садржи детерџенте који испуњавају или премашују захтеве њиховог квалитета спецификације API стандарду SE (или еквивалент).

За мотор се препоручује рад на моторном уљу вискозитета SAE 10W-30, SAE 10W-40. Моторно уље са вискозитетима који нису наведени у табели могу се користити само ако просечна температура ваздуха у вашем подручју не прелази наведени опосег температуре. Вискозност уља према SE стандарду или вредност уља назначена на налепници API.



ЗАМЕНА ИЛИ ПУЊЕЊЕ УРЕЂАЈА УЉЕМ

Ако ниво уља сувише низак, мора се допунити како би се осигурао правилан рад генератора. Проверите ниво уља према распореду одржавања



Попунити до овог нивоа



УПОЗОРЕЊЕ - ОПАСНОСТ!

Избегавајте испуштање моторног уља одмах након гашења мотора. Да бисте избегли опекотине, пажљиво рукујте уљем, јер има високу температуру.

ДА ИСПУШТАЊЕ УЉА, УЧИНИТЕ СЛЕДЕЋЕ РАДЊЕ:

1. Поставите генератор на равну површину и загрејте мотор неколико минута. Зауставите мотор и окрените поклопац вентилационог отвора резервоара за гориво у положај «OFF».

2. Одвртните вијке и уклоните поклопац.
3. Ставите подесну сабирну посуду испод мотора.
4. Одвијте поклопац за одвод који се налази испод поклопаца мерне шипке.
5. Нагните генератор за најбоље резултате.
6. Додајте моторно уље до горњег нивоа.

7. Обришите поклопац чистом, сувом крпом и обришите све просуто уље ако га има. Уверите се да у кућишту радилице нема прљавштине, прашине итд.
8. Поставите поклопац отвора за пуњење.
9. Поставите поклопац вентилационог отвора и притегните вијке



УПОЗОРЕЊЕ - ОПАСНОСТ!



Немојте нагињати генератор када додајете уље у мотор. То може довести до преливања резервоара и оштећења мотора

ОДРЖАВАЊЕ ФИЛТЕРА ВАЗДУХА

10

Ваздушни филтер се мора чистити сваких 50 сати рада (у веома задрљаним условима - сваких 10 сати).

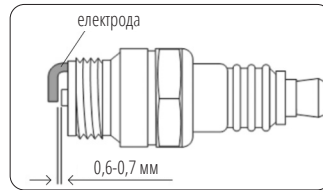
ЧИШЋЕЊЕ ФИЛТЕРА:

1. Одвијте кочпу на горњем поклопцу филтера за ваздух.
2. Скините елемент филтера од пене са кућишта.
3. Уклоните сву прљавштину унутар кућишта филтера.
4. Оперите елемент филтера од пене у топлој води.
5. Осушите елемент филтера од пене.
6. Суви филтер навлажите чистим моторним уљем и стисните да бисте уклонили вишак уља.

ОДРЖАВАЊЕ СВЕЋИЦА

11

Свећица је један од најважнијих елемената за осигурање правилног и дуготрајног рада мотора. Важно је редовно проверавати свећицу - она мора бити нетакнута, инсталирана са правилним размаком и без наслага угљеника.



КОНТРОЛА СВЕЋИЦА:

1. Скините поклопац свећице.
2. Уз помоћ одговарајућег кључа за свећице скините свећицу.
3. Пажљиво прегледајте свећицу на видљива оштећења. Замените је ако је потребно. Препоручује се употреба свећице F7RTC.
4. Измерите размак - он би требао бити између 0,6-0,7 мм.
5. Завртите свећицу помоћу кључа на своје место.
7. Вратите поклопац свећице на место.

ОДРЖАВАЊЕ ПРИГУШИВАЧА И УРЕЂАЈА ЗА ГАШЕЊЕ ВАРНИЦА

12

Мотор и пригушивач ће бити веома врући након покретања генератора. Не додирујте мотор или пригушивач никаквим делом тела или одећом током прегледа или поправке док се не охладе.

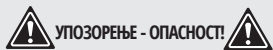
1. Уклоните вијке и затим повуците заштитни поклопац према себи.
2. Одвртните вијке, а затим уклоните поклопац, екран и уређаја за гашење варница пригушивача.
3. Очистите чађ на екрану пригушивача.
4. Прегледајте екран пригушивача и уређај за гашење варница. Замените их ако су оштећени.
5. Инсталирајте уређај за гашење варница.
6. Поставите екран пригушивача и поклопац пригушивача.
7. Поставите поклопац и притегните вијке.



ПАЖЊА!



Поравнајте избочину уређаја за гашење варница са рупом у пригушивачу цеви.



УПОЗОРЕЊЕ - ОПАСНОСТ!

Никада не користите бензин док пушите или у непосредној близини отвореног пламена.

1. Скините поклопац и филтер резервоара за гориво.
2. Очистите филтер бензином.
3. Обришите филтер и поставите га.
4. Поставите поклопац резервоара за гориво. Уверите се да је поклопац резервоара за гориво чврсто затегнут.

СКЛАДИШТЕЊЕ ГЕНЕРАТОРА

14

Просторија у којој се уређај чува мора бити сува, без прашине и имати добру вентилацију. Складиште требало да буде недоступно деци и животињама.



ПАЖЊА!



Генератор мора увек бити спреман за рад, због тога, у случаје кварова на уређају, треба их елиминисати пре стављења генератора у складиште.

ДУГОТРАЈНО СКЛАДИШТЕЊЕ ГЕНЕРАТОРА

Приликом складиштења за дуготрајно (на пример, зими) морају се поштовати следећи услови:

- Испустите гориво у резервоар.
- Испустите уље из мотора.
- Повуците ручицу стартера док се не појави отпор тако да клип досегне горњу тачку притиска компресије. Као резултат, улазни и излазни вентили генератора биће затворени.
- Очистите генератор од прљавштине и прашине

Приликом покретања генератора након дуготрајног складиштења, потребно је извршити све поступке обрнутим редоследом.

ТРАНСПОРТ ГЕНЕРАТОРА

15

За лакши транспорт генератора користите амбалажу у којој се продаје. Оси- гурајте кутију како бисте спречили да се генератор преврне на бок током транспорта. Испразните/потрошите гориво пре кретања

Да бисте померили генератор на локацији са места на место - користите посебне ручке за транспорт. Возите опрезно, не стављајте ноге испод оквира генератора.

ОДЛАГАЊЕ ГЕНЕРАТОРА

16

За очување животне средине, након истека радног века генератор и акумулатор морају се одвојити од уобичајног отпада и одложити и најближи центар за рециклажу.

Можливи неисправности та способности их усунення, а також середні значення потужностей пристроїв – дивіться в повній електронній версії інструкції.

УМОВИ ГАРАНТІЇ

17

Међународна гаранција произвођача 1 година дана. Гарантни рок почиње да тече од дана куповине. У случајевима када гарантни рок премашује 1 годину према локалном закону, обратите се локалном продавцу. Продавац који продаје производ одговоран је за пружање гаранције. Молимо контактирајте продавца за гаранцију. Током гарантног рока, ако производ не успе због грешака у производњи, биће замењен истим производом или поправљен.

Уређај мора бити прихваћен на поправку само у чистом стању и са комплетним опремом.



EC Declaration of Conformity

Nr. 103

The following products have been tested by us with the listed standards and found in compliance with the European Community Machinery Directive 2006/42/EC, Electromagnetic compatibility Directive (EMC) 2014/30/EC, Noise Directive 2000/14/EC.

Manufacturer: DIMAX INTERNATIONAL GmbH
Address: Flinger Broich 203, 40235 Duesseldorf, Germany
Product: Inverter generator "K&S BASIC"
Type / Model: KSB 40i S

The statement is based on a single evaluation of above mentioned products. It does not imply an assessment of the whole production and does not permit the use of the test lab. logo. The manufacturer should ensure that all product in series production are in conformity with the product sample detailed in this report. The applicant should hold the whole technical report at disposal of the competent all the right.

Applied EC Directives: 2006/42/EC Machinery Directive
2014/30/EU Electromagnetic compatibility Directive (EMC)
2000/14/EC (+2005/88/EC) Noise Directive
(EU) 2016/1628 Non-Road mobile machinery emissions

Applied Standards: EN ISO 8528-13:2016
EN ISO 3744:1995
EN 55012:2007/+A1:2009
EN 61000-6-1:2007
AfPS GS 2019:01 PAK

Gasoline engine KSB 240i corresponds to European Emission Standard Euro V.
This is confirmed by EU TYPE-APPROVAL CERTIFICATE issued by CETOC Technical Service s.r.l.
Via della Bufalotta, 374,00139 Roma
Technical service responsible for carrying out the test -CETOTOC TS
Date of issue 22/07/2020

2000/14/EC_2005/88/EC Annex VI

For model KSB 40i S Noise measured L_{wa} = 92 dB (A), guaranteed L_{wa} = 95 dB (A)



Issued Date: 2021-11-21
Place of issue: Duesseldorf
General director: Fomin P. *P. Fomin*

DIMAX
International
GmbH
Steuer-Nr.: 103 5722 2493
Ust-Id-Nr.: DE296177274

We DIMAX INTERNATIONAL GmbH hereby declare that specified above conforms covering European Parliament and Council Directives, 2006/42/EC of 17 May 2006 Machinery Directive, Electromagnetic compatibility Directive (EMC) 2014/30/EC of 26 February 2014, Noise Directive 2000/14/EC of 8 May 2000. The CE mark above can be used under the responsibility of manufacturer. After completion of an EC declaration of Conformity and compliance with all relevant EC directives.

KONTAKT

Deutschland:

DIMAX International
GmbH Flinger Broich
203 -FortunaPark- 40235
Düsseldorf, Deutschland
www.koenner-soehnen.com

Ihre Bestellungen

orders@dimaxgroup.de

Kundendienst, technische Fragen und Unterstützung

support@dimaxgroup.de

Garantie, Reparatur und Service

service@dimaxgroup.de

Sonstiges

info@dimaxgroup.de

Polska:

DIMAX International
Poland Sp.z o.o.
Polska, Warczawska, 306B
05-082 Stare Babice,
info.pl@dimaxgroup.de

Україна:

ТОВ «Техно Трейд КС»,
вул. Електротехнічна 47,
02222, м. Київ, Україна
sales@ks-power.com.ua