

GEBRAUCHSANWEISUNG



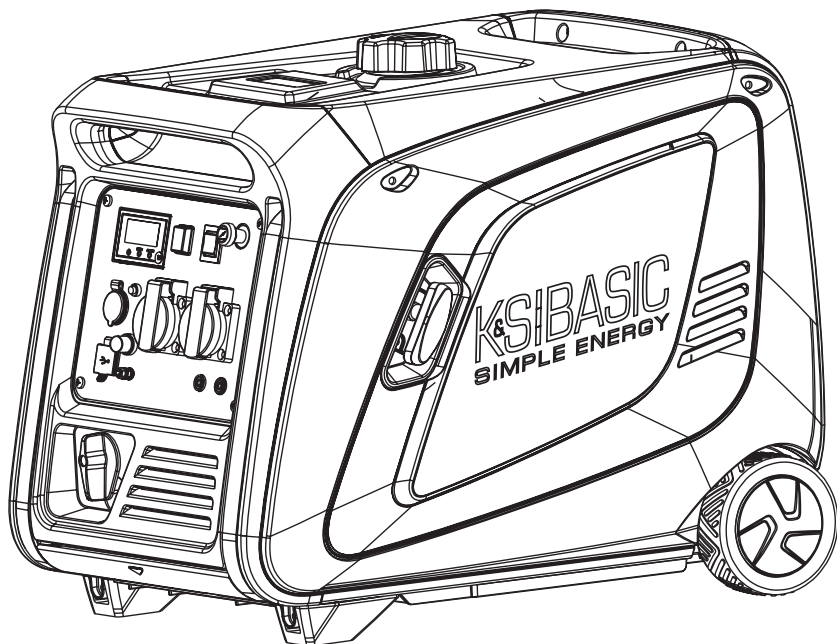
Bitte lesen Sie unbedingt
die Gebrauchsanweisung
vor dem Start!

K&SIBASIC

SIMPLE ENERGY

Inverter-Generator

KSB 40i S





Herzlichen Glückwunsch zum Kauf der Produkte von **TM K&S Basic**. Diese Betriebsanleitung beinhaltet kurze Sicherheitshinweise, Gebrauchs – und Einstellungsanweisungen. Weitere Informationen finden Sie auf der Website des Herstellers im Abschnitt „Unterstützung“: ks-power.de/betriebsanleitungen.

Die Vollversion der Betriebsanleitung lässt sich auch über den Abschnitt „Unterstützung“ herunterladen, indem Sie den QR-Code scannen, oder indem Sie die Website des offiziellen Herstellers der Handelsmarke **K&S Basic** besuchen: www.ks-power.de.



Wir wollen die Umwelt entlasten und sparen Papier, deshalb legen eine kurze Beschreibung der wichtigsten Informationen der Betriebsanleitung vor.



Lesen Sie vor Inbetriebnahme unbedingt die Vollversion der Betriebsanleitung!



Änderungen in Design, Ausstattung und Zubehör des Geräts, die in der vorliegenden Bedienungsanleitung nicht aufgeführt sind, bleiben vom Hersteller vorbehalten. Die Abbildungen sind in der Betriebsanleitung schematisch dargestellt und können sich von realen Baugruppen und Produktaufschriften leicht unterscheiden.

Am Ende dieser Betriebsanleitung befinden sich Kontaktinformationen, welche Sie bei Problemstehung gerne nutzen können.



VORSICHT – GEFAHR!



Die Nichtbeachtung des mit diesem Symbol gekennzeichneten Hinweises kann zu schweren Verletzungen oder zum Tod des Bedieners oder Unbefugten führen.



WICHTIG!



Nützliche Informationen zur Verwendung des Geräts.

Symbolverzeichnis und Beschreibung der Aufschriften finden Sie in der elektronischen Vollversion des Handbuchs.

SICHERHEITSMASSNAHMEN

1

Der Generator darf nicht in schlecht belüfteten Räumen, oder bei übermäßiger Luftfeuchtigkeit, oder auf nassem oder feuchtem Boden eingesetzt werden. Der Betrieb des Generators darf nicht bei Regen, Schnee und unter längerer direkter Sonneneinstrahlung erfolgen. Stellen Sie den Generator auf eine flache, harte Oberfläche, mindestens 1 Meter von brennbaren Flüssigkeiten / Gasen entfernt. Achten Sie darauf, dass sich keine unbefugten Personen, Kinder oder Tiere in der Nähe des Geräts aufhalten. Sicherheitsschuhe und Handschuhe sind unbedingt zu tragen.



VORSICHT – GEFAHR!



Da die Abgase giftiges Kohlendioxid (CO₂) und Kohlenmonoxid (CO) enthalten, die lebensgefährlich sind, ist es strengstens verboten, den Generator in Wohngebäuden, mit Wohngebäuden verbundenen Räumen mit einem gemeinsamen Lüftungssystem und anderen Räumen aufzustellen aus denen Abgase in Wohnräume gelangen können.

ELEKTRISCHE SICHERHEIT

1.1



VORSICHT – GEFAHR!



Der Generator erzeugt Strom. Sicherheitsvorschriften beachten, um Stromschläge zu vermeiden.

Der Anschlussplan des Generators muss den Installationsvorschriften und den geltenden gesetzlichen Bestimmungen entsprechen. Unsere Generatoren sind als IT-System ausgeführt und verfügen über den Basisschutz durch die Isolierung der aktiven stromführenden Teile nach DIN VDE 0100-410. Das Generatorgehäuse ist von aktiven L- und N-Leitungen isoliert. In allen Fällen außer Schutztrennung mit Potentialausgleich muss der Generator geerdet werden. Beim IT-System mit Erdung muss eine Isolationsüberwachung verwendet werden. Weitere Infos bezüglich Verwendung des Generators im IT- und TN-System finden Sie auf unserer Webseite oder bekommen Sie von unserem technischen Support. Kabel, deren Isolierung beschädigt ist, müssen ersetzt werden. Auch abgenutzte, beschädigte oder verrostete Kontakte müssen ebenfalls ersetzt werden.



VORSICHT – GEFAHR!



Von der Bedienung des Generators wird abgeraten, falls Sie: müde, medikamentös betäubt, sich unter Einfluss von Drogen oder Alkohol befinden. Unachtsamkeit bei der Bedienung des Generators kann zu schweren Verletzungen führen.



WICHTIG!



Das Produkt darf nur bestimmungsgemäß betrieben werden. Ein Kunde, der das Gerät unsachgemäß verwendet, hat keinen Anspruch auf eine kostenlose Garantiereparatur.

SICHERHEITSMASSNAHMEN BEIM BETRIEB EINES BENZINGENERATORS

1.2

Der Generator darf während des Betriebs nicht an Stromquellen angeschlossen sein. Der Generator darf nur in ausgeschaltetem Zustand getankt werden. Nur das bleifreie Benzin! Der Einsatz von Kerosin oder anderer Kraftstoffe ist verboten! Kraftstoff nicht bei laufendem Motor nachfüllen.



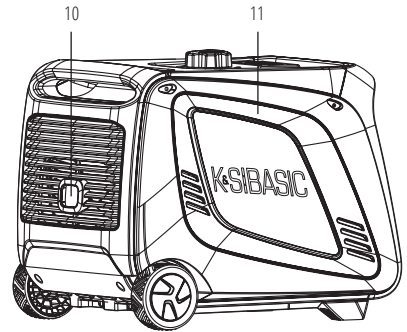
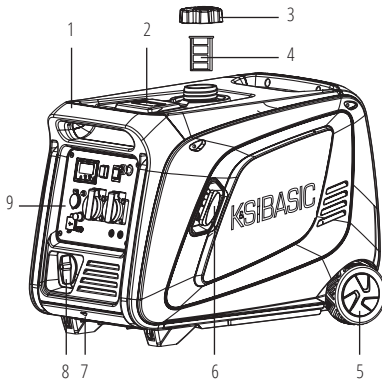
VORSICHT – GEFAHR!



Der Kraftstoff belastet den Boden und das Grundwasser. Vermeiden Sie das Auslaufen von Benzin aus dem Tank!

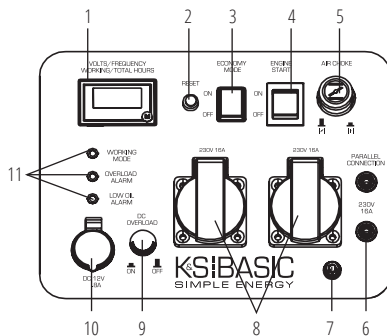
GESAMTANSICHT UND BESTANDTEILE DES INVERTERGENERATORS

3



1. Tragegriff
2. Kraftstoffgeber
3. Kraftstoffbehälterdeckel
4. Kraftstofffilter
5. Räder
6. Handstartergriff

7. Tragegriff
8. Kraftstoffhahn
9. Bedienfeld
10. Schalldämpfer
11. Wartungsabdeckung (für Zündkerzen, Luftfilter, Motorölwechsel).



1. LED-Anzeige
2. Reset-Taste
3. Energiesparmodus-Schalter (ECON)
4. Schalter (Zündung)
5. Chokehebel
6. Anschluss für die Parallelschaltung von Generatoren
7. Erdungsanschluss
8. Wechselstromsteckdosen 2*16A
9. Gleichstromsicherung 12V
10. Gleichstromsteckdose 12V/8A
11. Ölstandsanzeige, Überlastanzeige, Spannungsanzeige



WICHTIG!



Der Hersteller behält sich das Recht vor, Änderungen am Inhalt der Verpackung, Design und Aufbau der Produkte zu machen.

Die Abbildungen in der Betriebsanleitung sind schematisch dargestellt und können sich von realen Baugruppen und Aufschriften auf dem Gerät unterscheiden.

TECHNISCHE DATEN

3

Modell	KSB 40i S
Spannung, V	230
Höchstleistung, kW	3.9
Nennleistung, kW	3.5
Frequenz, Hz	50
Stromstärke, A (max.)	17A
Steckdosen	2*16A
Start	Hand
Volumen des Kraftstoffbehälters, L	8.8
LED-Anzeige	Multifunktional*
Geräuschpegel L_{PA}(7m)/L_{WA}, dB	70/95
Steckdose 12V, A	12V/8A
Modell des Motors	KSB 240i
Hubraum, cm³	223
Motoröl-Füllmenge, l	0.7
Bauart des Motors	Benzin Viertakt
Motorleistung, PS	6.1
Parallelschaltung	+
Leistungsfaktor, cos φ	1
Abmessungen (L*B*H), mm	610*415*495
Nettogewicht, kg	38.5
Schutzklasse	IP23M
Zulässige Abweichung von der Nennspannung beträgt höchstens 5%	

*Multifunktionale LED-Anzeige: Last, Kraftstoffstand, Frequenz, Spannung, Betriebsstundenzähler; Ölstandsanzeige, Überlastanzeige, Betriebsanzeige

Um die Zuverlässigkeit zu gewährleisten und die Lebensdauer des Generators zu verlängern, können die Spitzenleistungen geringfügig begrenzt werden.

Die optimalen Betriebsbedingungen sind Umgebungstemperatur von 17–25°C, Luftdruck von 0,1 MPa (760 mm Hg) und relative Luftfeuchtigkeit von 50-60%. Unter diesen Umgebungsbedingungen kann der Generator im Bezug auf die angegebenen Eigenschaften maximale Leistung gewährleisten. Bei Abweichungen von den angegebenen Umgebungsbedingungen können sich die Änderungen in der Leistung des Generators ergeben.

Bitte beachten Sie, dass die Dauerbelastung die 80% der Nennleistung nicht überschreiten darf, um die Lebensdauer des Generators aufrecht zu erhalten.

NUTZUNGSBEDINGUNGEN

4

Bei Inbetriebnahme empfehlen wir den Generator zu erden. Vergewissern Sie sich vor dem Start, dass der Gesamtverbrauch aller angeschlossenen Geräte die Höchstleistung des Generators nicht überschreitet.

**WICHTIG!**

Vergewissern Sie sich, dass die Schalttafel, das Lüftungsgitter und die untere Seite des Wechselrichters nicht verschmutzt sind, keine Fremdkörper enthalten und nicht nass sind. Schlechte Lüftung kann zu Schäden des Motors, des Wechselrichters und des Wechselstromgenerators führen.

ARBEITEN MIT DEM GERÄT**5****ÖLSTANDSANZEIGE**

Wenn der Ölstand unter dem zulässigen Wert liegt, leuchtet die Ölstandsanzeige auf und der Motor schaltet sich ab. In diesem Fall springt der Motor erst an, wenn das Motoröl nachgefüllt wurde.

WECHSELSTROMANZEIGE

Wenn der Generator läuft und Strom erzeugt, leuchtet die Wechselstromanzeige.

ÜBERLASTUNGSANZEIGE

Die Überlastungsanzeige leuchtet, wenn der Generator überlastet ist, das Inverter-Modul sich überhitzt oder die Ausgangswechsellspannung zunimmt.

Wenn die Überlastungsanzeige aufleuchtet, läuft der Motor weiter, aber der Generator erzeugt keinen Strom mehr. In so einem Fall führen Sie folgende Schritte aus:

1. Schalten Sie alle angeschlossenen Geräte aus und schalten Sie den Motor ab.
2. Passen Sie die Gesamtbelastung der angeschlossenen Geräte an die Nennleistung des Generators an.
3. Überprüfen Sie, ob das Lüftungsgitter nicht verschmutzt ist. Reinigen Sie dieses bei Notwendigkeit.
4. Nach der Überprüfung kann der Motor neu gestartet werden.

**ACHTUNG!**

Die Überlastungsanzeige kann für wenige Sekunden beim Start oder beim Anschluss von Elektrogeräten mit hohem Anlaufstrom, wie zum Beispiel ein Kompressor aufleuchten. Das bedeutet keine Funktionsstörung.

GLEICHSTROMSICHERUNG

Der Gleichstromsicherung wird automatisch auf „OFF“ („AUS“) umgestellt, wenn der Strom eines angeschlossenen Elektrogeräts über dem Nennstrom liegt. Für weiteren Gebrauch des Elektrogeräts schalten Sie die Gleichstromsicherung mit der Taste „ON“ („EIN“) ein.

**WICHTIG!**

Beim Auslösen der Gleichstromsicherung, verringern Sie die Belastung des angeschlossenen Elektrogeräts. Falls die Sicherung trotzdem ausgelöst wird, wenden Sie sich an eine Servicestelle von TM K&S Basic.

ERDUNGSANSCHLUSS

In allen Fällen außer IT-System mit Schutztrennung mit Potentialausgleich muss der Generator am Erdungsanschluss mit einem flexiblen Kupferkabel 6 mm² mit Erdung verbunden werden.

ÜBERPRÜFEN VOR BEGINN DER ARBEITEN**6****PRÜFEN SIE DEN KRAFTSTOFFSTAND**

1. Drehen Sie den Tankdeckel auf und prüfen Sie den Kraftstoffstand im Tank.
2. Füllen Sie den Kraftstoff bis zum Kraftstofffilter.
3. Drehen Sie den Tankdeckel dicht zu.



WICHTIG!



Falls Kraftstoff ausläuft, soll dieses umgehend mit einem sauberen, weichen Tuch abgetrocknet werden, da es der lackierten Oberfläche und den Plastikteilen Schaden zuführen kann. Verwenden Sie ausschließlich bleifreies Benzin. Verwendung vom bleihaltigen Benzin kann zu ernsthaften Schäden der inneren Teile des Motors führen.

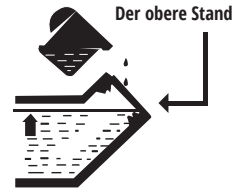
Empfohlener Kraftstoff: Verwenden Sie ausschließlich bleifreies Benzin.

Volumen des Kraftstofftank: siehe Tabelle „Technische Daten“.

PRÜFEN SIE DEN ÖLSTAND

Der Generator wird ohne Motoröl geliefert. Starten Sie den Motor nicht, bis Motoröl aufgefüllt ist.

1. Ziehen Sie den Ölmesstab heraus und wischen Sie ihn mit einem sauberen Tuch ab.
2. Stecken Sie den Ölmeßstab ein, ohne den einzudrehen.
3. Prüfen Sie den Ölstand nach der Markierung auf dem Ölmesstab.
4. Wenn der Ölstand niedrig ist, füllen Sie Motoröl des spezifizierten Typs nach.
5. Bringen Sie anschließend den Öleinfüllverschluss an.



Empfohlenes Motoröl: SAE 10W30, SAE 10W40

Empfohlene Marke des Motoröls: API Service Typ SE oder höher

Motorölmenge: siehe Tabelle „Technische Daten“.

INBETRIEBNAHME

7

Vor dem Motoranlass überprüfen Sie, dass die Leistung der Stromverbraucher der Leistung des Generators entspricht. Es ist verboten, die Nennleistung zu übersteigen. **Schalten Sie die Geräte vor dem Motoranlass nicht an!**

Kippen Sie den Generator nicht bei der Füllung des Motoröls. Das Kann zur Überfüllung und somit Beschädigungen des Motors führen. Der Generator kann seine Nennleistung nur unter normalen atmosphärischen Bedingungen erbringen.



ACHTUNG!



Ändern Sie die Grundeinstellungen des Kraftstoffsystems oder des Drehzahlreglers nicht (die wurden vor dem Verkauf gemacht), sonst kann es zu Motorstörungen führen.



VORSICHT - GEFAHR!



Bei der Leistungsabnahme im Bereich zwischen Nenn- und Höchstleistung darf der Generator höchstens 1 Minute lang laufen.

In der Praxis gibt es verschiedene Möglichkeiten zur Stromversorgung: und verschiedene Bestimmungen für den Stromanschluss. Die Entscheidung über den ordnungsgemäßen Anschluss der Geräte muss in jedem Einzelfall von einem zertifizierten Elektriker, der die Installation durchführt, getroffen werden. Der Hersteller haftet nicht für fehlerhafte Installation und trägt keine Verantwortung für mögliche materielle und physische Schäden, die durch unsachgemäße Installation oder Betrieb des Geräts entstehen können.



WICHTIG!



Schutzmaßnahmen gegen einen Stromschlag müssen dem ausgewählten Stromversorgungssystem (IT oder TN) entsprechen.



WICHTIG!



Lassen Sie sich vor der Benutzung der Erdungsklemme von einem Elektriker beraten.

WÄHREND DER ERSTEN 20 BETRIEBSSTUNDEN FOLGEN SIE DEN NÄCHSTEN ANWEISUNGEN:

1. Schließen Sie keine Stromverbraucher an, deren Leistung 50% der Nennleistung des Gerätes überschreitet.

- Nach den ersten 20 Betriebsstunden muss das Motoröl unbedingt gewechselt werden. Es ist besser, das Motoröl abzulassen, wenn der Motor noch nicht nach dem Betrieb abgekühlt ist. In diesem Fall lässt sich das Motoröl am schnellsten und vollständig ablassen.
- Prüfen und ggf. reinigen Sie den Luftfilter, den Kraftstofffilter und die Zündkerze.

MOTOR STARTEN



ACHTUNG!



Tipp: Falls der Motor kurz nach dem Start wieder ausgeht oder gar nicht startet, empfehlen wir das Motorölniveau zu prüfen. Der Generator ist mit Ölmangelsicherung ausgestattet und der Motor bei zu wenig Motoröl wird gestoppt.



ACHTUNG!



Überprüfen Sie vor jedem Start des Generators unbedingt den Öl- und Kraftstoffstand!

- Überprüfen Sie den Kraftstoffstand.
- Überprüfen Sie den Ölstand.
- Bringen Sie den Kraftstoffhahn in die Position ON.
- Bringen Sie den Motorschalter in die Position ON.
- Schließen Sie die Starterklappe (ziehen Sie am Chochebel).
- Ziehen Sie beim Handanlass nam Startergriff, bis ein leichter Widerstand spürbar ist. Dann ziehen Sie durch eine schnelle Bewegung den Starter auf die ganze Schnurlänge heraus. Lassen Sie den Handanlasser langsam zurück.
- Öffnen Sie die Starterklappe durch Drücken des funktioniert.
- Lassen Sie den Generator ca. 1-2 Minuten lang im Leerlauf laufen.
- Schließen Sie die benötigten Geräte an die Generatorbuchsen an.



VORSICHT – GEFAHR!



Lassen Sie keinen gleichzeitigen Anschluss von zwei oder mehreren Verbrauchern. Beim Einschalten wird in der Regel eine größere Leistung gebraucht. Die Verbraucher sind gemäß ihrer maximal zulässigen Leistung nacheinander einzuschalten. Schliessen Sie keine Last während der ersten 1-2 Minuten nach dem Generatoranlass an.

Vor dem Einschalten des Generators muss sichergestellt werden, dass die anzuschließenden Geräte intakt sind. Falls ein Gerät, welches angeschlossen wurde, sich plötzlich ausschaltet, ist die Belastung mittels des Notauschalters sofort auszustellen und den Generator abzuschalten. Anschließend ist eine Prüfung des Generators notwendig.



WICHTIG!



Seien Sie während des Betriebs des Generators vorsichtig!

Der Generator kann verwendet werden, falls die Spannungsanzeige den Wert 230B +/- 10% (50 Hz) anzeigt.

ECON - MODUS

- Starten Sie den Motor.
- Stellen Sie die ECON-Taste auf „ON“.
- Schließen Sie den Stromverbraucher an die Wechselstromsteckdose an.
- Vergewissern Sie sich, dass die Kontrollleuchte/Wechselstromanzeige leuchtet.
- Schalten Sie den Stromverbraucher ein.



ACHTUNG!



ECON-Taste soll in der Position „OFF“ sein, um die Motordrehzahl auf Nennwert zu erhöhen. Beim Anschluss mehrerer Verbraucher an den Generator, schließen Sie zuerst einen mit dem höchsten Anlaufstrom und zuletzt den mit dem niedrigsten Anlaufstrom an.

„ON“ - POSITION

Bei der „ON“ - Position der ECON-Taste wird Motordrehzahl von der Steuereinheit kontrolliert und entsprechend der angeschlossenen Last reduziert. Wenn die Motordrehzahl nicht ausreicht, um Strom zur Unterstützung der Last zu erzeugen, erhöht die Steuereinheit automatisch die Motordrehzahl. Dadurch wird der Kraftstoffverbrauch optimiert und der Schallpegel gesenkt.

„OFF“ - POSITION

Bei der „OFF“ - Position der ECON-Taste läuft der Motor mit Nenndrehzahl unabhängig davon, ob die Last angeschlossen ist.



ACHTUNG!



Beim Anschluss der Elektrogeräte, die einen hohen Anlaufstrom erfordern, z.B. Kompressor oder Tauchpumpe, soll die ECON-Taste in der Position „OFF“ sein.

„PARALLEL“-FUNKTION

Sie können die Gesamtleistung der Generatoren erhöhen, indem Sie zwei Inverter Generatoren über eine Paralleleinheit 1 miteinander verbinden. Durch Parallelschaltung zweier Generatoren wird die die Ausgabeleistung erhöht. Durch Parallelschaltung von zwei Generatoren wird die Ausgangsleistung erreicht, die ca. 90% der Gesamtnennleistung der angeschlossenen Modelle entspricht. Kabel für Parallelschaltung sind an die beiden Generatoren anzuschließen. Anschließend beide Generatoren starten. Kabel für Parallelschaltung dürfen nicht an einen laufenden Generator angeschlossen oder davon getrennt werden. Diese Kabel dürfen erst nach Abschaltung der Stromverbraucher und Stoppen des Generators abgetrennt werden.



VORSICHT – GEFAHR!



**VOR DEM STOPPEN DES GENERATORS SCHALTEN SIE ALLE ANGESCHLOSSENE GERÄTE AUS!
Stoppen Sie den Generator nicht bei eingeschalteten Geräten! Dies kann den Generator oder Geräte beschädigen!**

MOTOR STOPPT

Führen Sie folgende Schritte aus, um den Motor abzustellen:

1. Schalten Sie alle angeschlossenen Geräte ab, schalten Sie den ECON-Modus aus.
2. Lassen Sie den Generator ca. 1-2 Minuten lang im Leerlauf laufen.
3. Bringen Sie den Motorschalter in die Position OFF (Aus).
4. Bringen Sie den Kraftstoffhahn in die Position OFF (Zu).

WARTUNG

8

Die Pflegearbeiten, welche im Kapitel „Wartung“ beschrieben sind, müssen regelmäßig durchgeführt werden. Falls der Benutzer keine Möglichkeit hat, die Wartung selbstständig durchzuführen, hat er die Möglichkeit, sich an das offizielle Service-zentrum zwecks der Auftragsaufbereitung für die Ausführung der notwendigen Arbeiten zu wenden. Eine Liste mit Kontakten vom qualifizierten Fachpersonal finden Sie auf Ihrem Garantieschein.



WICHTIG!



FOLGEN SIE DEN ANWEISUNGEN DIESER BETRIEBSANLEITUNG!

Die Wartung, der Betrieb und die Lagerung des Generators müssen laut Anweisungen der vorliegenden Betriebsanleitung erfolgen. Der Hersteller trägt keine Verantwortung für die Beschädigungen und Schaden, die durch die Nichtbefolgung der Sicherheitsbestimmungen und der Wartungsregeln verursacht wurden.

EMPFOHLENER WARTUNGSPLAN

Bauteile	Handlung	Vor jedem Anlass	Jeden Monat oder alle 20 Stunden	Alle 3 Monate oder alle 50 Stunden	Alle 6 Monate oder in 100 Stunden	Jedes Jahr oder in 300 Stunden
Motoröl	Standprüfung	☑				
	Wechsel		☑	☑		
Luftfilter	Standprüfung / Reinigung	☑	☑	☑		
	Wechsel				☑	
Zündkerze	Reinigung		☑	☑		
	Wechsel				☑	
Kraftstofftank	Standprüfung	☑				
	Reinigung					☑
Kraftstoffschlauch	Prüfung (Reinigung)		☑	☑		

- Falls der Generator oft bei hoher Betriebstemperatur oder hoher Belastung betrieben wird, ist der Ölwechsel alle 25 Motorstunden durchzuführen.
- Falls der Motor oft in einer stark verstaubten Umgebung betrieben wird, sind die Luftfilter alle 10 Stunden zu reinigen.
- Folgen Sie dem Wartungsplan, um den Motor des Generators in einer guten Betriebsbereitschaft zu halten.



VORSICHT – GEFAHR!

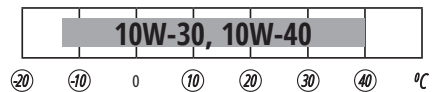


Schalten Sie den Motor vor der Wartung ab. Platzieren Sie den Generator auf einer ebenen Fläche und entfernen Sie den Zündkerzenstecker ab, um einen Motorstart zu vermeiden. Starten Sie den Motor nie in einem schlecht belüfteten oder versiegelten Raum. Der Betriebsraum muss gut ventiliert sein. Die Abgase des Motors enthalten giftigen CO₂, welches bei der Einatmung einen Schockzustand auslösen kann, der zur Ohnmacht und Tod führen kann.

EMPFEHLENDE ÖLE

9

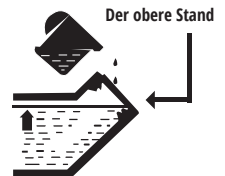
Das Motoröl beeinflusst die Betriebsangaben des Motors und gilt als Hauptfaktor, der seine Ressource bestimmt. Verwenden Sie ein Öl, welches für die Viertaktmotoren vorgesehen ist, denn es beinhaltet Detergenzien, die den Anforderungen der Standards Kategorie SE nach der API – Klassifikation (oder der gleichwertigen) entsprechen oder sie übertreffen.



In Allgemeinfällen sind Motoröle mit Viskosität SAE10W-30; SAE10W-40 zu empfehlen. Die Motoröle mit Viskosität, die sich von der in der Tabelle angegebenen unterscheidet, können erst dann benutzt werden, wenn die durchschnittliche Temperatur in Ihrer Region den angegebenen Temperaturbereich nicht überschreitet. Die Ölviskosität laut SAE-Standard oder die Servicekategorie des Öls sind auf dem Aufkleber des API – Behälters angegeben.

ERSATZ ODER ZUSATZ DES ÖLS IN DEN MOTOR

Beim Sinken des Ölstandes muss dieses erhöht werden, um den ordentlichen Betrieb des Generators zu gewährleisten. Es ist notwendig, den Ölstand gemäß dem Zeitplan der Wartung zu prüfen.





VORSICHT – GEFAHR!



Vermeiden Sie das Ablassen von Öl unmittelbar nach der Abschaltung des Motors. Seien Sie vorsichtig im Umgang mit Öl, um Verbrennungen zu vermeiden, da dieses eine hohe Temperatur haben kann.

FOLGENDE SCHRITTE SIND BEIM ÖLWECHSEL EINZUHALTEN:

1. Platzieren Sie den Generator auf eine gerade Fläche für mehrere Minuten. Schalten Sie den Motor.
2. Lösen Sie die Schrauben und entfernen Sie danach die Abdeckung.
3. Platzieren Sie einen Behälter für das Altöl unter dem Motor.
4. Lösen Sie den Kanaldeckel mithilfe eines Sechskantschlüssels.
5. Warten Sie, bis das Altöl abfließt. Kippen Sie den Generator, um ein besseres Ergebnis zu bekommen.
6. Füllen Sie den Behälter mit neuem Motoröl bis zur oberen Markierung.
7. Wischen Sie den Deckel mit einem sauberen Tuch ab und beseitigen Sie Ölsuren, falls vorhanden.
Vergewissern Sie sich, dass kein Schmutz oder Staub ins Kurbelgehäuse geraten ist.
8. Platzieren Sie den Tankdeckel an seinen Platz zurück.
9. Setzen Sie den Deckel und ziehen Sie die Entlüftungsschrauben zu.



VORSICHT – GEFAHR!



Kippen Sie den Generator nicht bei der Auffüllung des Motoröls. Das kann zur Überfüllung und somit Beschädigungen des Motors führen.

WARTUNG DES LUFTFILTERS

10

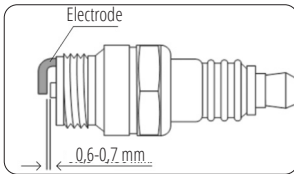
Der Luftfilter muss alle 50 Betriebsstunden gereinigt werden (bei erhöhter Verschmutzung alle 10 Stunden).

LUFTFILTER REINIGEN:

1. Machen Sie die Klemmen auf dem oberen Deckel des Luftfilters auf.
2. Nehmen Sie das schwammige Filterelement ab.
3. Entfernen Sie den ganzen Schmutz im Inneren des leeren Gehäuses des Luftfilters.
4. Spülen Sie das Filterelement sorgfältig mit warmem Wasser.
5. Lassen Sie das Filterelement trocknen.
6. Schmieren Sie das trockene Filterelement mit Motoröl und entfernen Sie den Ölüberschuß.

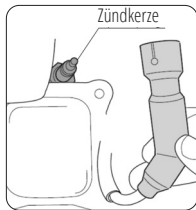
WARTUNG DER ZÜNDKERZE

11



Die Zündkerze ist ein wichtiges Element, welches den aufrechten Betrieb des Motors gewährleistet. Sie muss unversehrt sein, keinen Ansatz und einen richtigen Spalt haben.

PRÜFUNG DER ZÜNDKERZE:



1. Nehmen Sie die Zündkerzenkappe ab.
2. Schrauben Sie die Zündkerze mittels des entsprechenden Schlüssels aus.
3. Mustern Sie die Zündkerze. Falls sie geplatzt ist, muss sie unverzüglich ersetzt werden. Die Verwendung der Zündkerze F7RTC ist zu empfehlen.
4. Messen Sie den Spalt. Er muss zwischen 0,6 und 0,7 mm sein.
5. Schrauben Sie die Zündkerze mittels des Zündkerzenschlüssels wieder ein.
6. Platzieren Sie die Zündkerzenkappe wieder auf ihren Platz.

WARTUNG DES SCHALLDÄMPFERS UND DES FUNKENFÄNGERS

12

Motor und Schalldämpfer sind unmittelbar nach dem Betrieb sehr heiß. Vermeiden Sie aus diesem Grund Berührungen mit Körperteilen oder Kleiderstücken während Inspektionen oder Reparaturen, bis diese abgekühlt sind.

1. Entfernen Sie die Schrauben, und ziehen Sie dann an der Schutzabdeckung.
2. Lösen Sie die Schrauben und entfernen Sie dann den Deckel, die Schutzhülle und den Funkenfänger des Schalldämpfers.
3. Befreien Sie die Schutzhülle des Schalldämpfers und des Funkenfängers vom Ruß mithilfe einer Drahtbürste.
4. Inspizieren Sie die Schutzhülle des Schalldämpfers und den Funkenfänger. Wechseln Sie diese bei Beschädigungen aus.
5. Installieren Sie den Funkenfänger.
6. Installieren Sie die Schutzhülle und die Abdeckung des Schalldämpfers
7. Installieren Sie die Abdeckung und ziehen Sie die Schrauben fest.



WICHTIG!



Lassen Sie die Ausbuchtung des Funkenfängers mit einer Öffnung im Schalldämpferrohr.

KRAFTSTOFFFILTER

13



VORSICHT – GEFAHR!



Achten Sie bei der Arbeit mit Kraftstoff darauf, dass sich kein offenes Feuer oder andere Feuerquellen in der Nähe des Motors befinden. Rauchen Sie nicht in der Nähe.

1. Nehmen Sie den Tankdeckel und das Kraftstofffilter ab.
2. Reinigen Sie das Filter mit Benzin.
3. Wischen Sie das Filter sauber ab und setzen Sie es wieder ein.
4. Schrauben Sie den Tankdeckel fest. Stellen Sie sicher, dass der Tankdeckel fest geschraubt ist.

LAGERUNG DES GENERATORS

14

Der Raum, wo das Gerät gelagert wird, muss trocken und nicht staubig sein, über gute Lüftung verfügen. Die Lagerstelle muss für die Kinder unzugänglich sein.



WICHTIG!



Der Generator muss immer einsatzbereit sein. Deswegen im Fall der Störungen des Gerätes müssen Sie vor der Generatorlagerung beseitigt werden.

LANGZEITLAGERUNG DES GENERATORS

Falls Sie vorhaben, den Generator über lange Zeit nicht zu benutzen, empfehlen wir:

- Treibstoff in einen Kanister ablassen.
- Öl ablassen.
- Das Starterseil bis zum leichten Widerstand rausziehen, sodass alle Ventile sich verschließen.

- Bei Modellen mit Elektrostarter soll die Minusklemme vom Akku abgenommen werden.

- Reinigen Sie den Generator gründlich vor der Einlagerung.

Beim Start des Generators nach einer Langzeitlagerung sollen diese Empfehlungen von der letzten bis zur ersten getätigt werden.

TRANSPORT DES GENERATORS

15

Für den bequemen Transport des Generators verwenden Sie seine originale Verpackung. Befestigen Sie den Karton mit dem Generator, damit der Generator während des Transports nicht zur Seite kippt. Lassen Sie vor dem Transport des Generators den Kraftstoff ab.

Um den Generator vor Ort zu bewegen, halten Sie ihn an einem für den Transport spezielle Griffe. Seien Sie vorsichtig beim Bewegen, stellen Sie Ihre Füße nicht unter den Generator.

ENTSORGUNG DES GENERATORS

16

Unsere Firma ist mit der WEEE Registernummer DE 63889672 bei der Stiftung ear angemeldet und recycelt alle gebrauchten elektronischen Bauteile ordnungsgemäß. Elektrische und elektronische Geräte dürfen nicht in den Hausmüll. Entsorgen Sie das Produkt am Ende seiner Lebensdauer gemäß den geltenden ge-

setzlichen Vorschriften. Elektro-Altgeräte können an einer zugelassenen Sammel- oder Rücknahmestelle abgegeben werden. Dies kann zum Beispiel ein lokaler Wertstoff- oder Recyclinghof sein. Elektro-Altgeräte werden dort kostenlos angenommen und einer umwelt- und Ressourcen schonenden Verwertung zugeführt.

Mögliche Störungen und Fehlerbehebungsverfahren sowie die durchschnittlichen Gerätekapazitäten finden Sie in der elektronischen Vollversion des Handbuchs.

GARANTIEBEDINGUNGEN

17

Neben der gesetzlichen Gewährleistung, bietet **K&S Basic** eine erweiterte Garantie auf Ihre Produkte. K&S Basic gewährt eine Garantie von 2 Jahren ab Rechnungsdatum. Als Garantienachweis gilt der Kaufbeleg, welcher als Original oder als Kopie dem Gerät beizulegen ist. Eine kostenfreie Reklamationsbearbeitung im Zuge dieser Herstellergarantie ist ohne gültigen Kaufbeleg nicht möglich. Die Garantie gilt für Teile, die aufgrund eines Herstellungsfehlers als defekt befunden wurden. Für Garantiereparaturen wenden Sie sich bitte an die Verkaufsstelle. Der vollständige Lieferumfang muss zurückgesandt werden.

GEWÄHRLEISTUNG UND GARANTIE GILT NICHT IN DEN FOLGENDEN FÄLLEN:

- Wenn die fehlerhafte Funktion der Ware nicht als Folge des Produktionsfehlers oder weiteren Mängel entstanden war, die noch bei Übergabe der Ware an den Käufer vorgelegen haben.
- Wenn der Benutzer den Anweisungen in der Gebrauchsanleitung bezüglich Verwendung und Wartung des gekauften Artikels nicht folgt.
- Wenn der Identifikationsaufkleber bzw. -Etiketten, Seriennummern fehlen.
- Wenn Fehlfunktionen des Artikels als Folge von unsachgemäßen Transport, Aufbewahrung oder mangelhafter Wartung auftreten.
- Bei mechanischen Beschädigungen (Risse, Späne, Beulen und Stürze, Verformung des Gehäuses, des Netzkabels, des Steckers oder anderer Bauteilen, einschließlich solcher, die durch Gefrieren vom Wasser entstehen (Eisbildung).
- Bei Fehlfunktionen aufgrund der internen oder externen Verschmutzung, z.B. Verschmutzung des Kraftstoff-, Öl- bzw. Kühlsystems.
- Wenn der Artikel nicht vorschriftsgemäß installiert ist oder falsch verwendet wird.
- Wenn die angebliche Fehlfunktion weder diagnostiziert noch nachgewiesen werden kann.
- Wenn der sachgemäße Betrieb des Artikels als Ergebnis der Reinigung, angemessener Einstellung, Wartung, Ölwechsel usw. wiederhergestellt werden kann.
- Bei Verwendung des Notstromerzeugers nicht als Notstromquelle, sondern als permanente Stromquelle ohne Einhaltung von maximal zulässigen Laufzeiten und maximaler Betriebsdauer für das jeweilige Modell.
- Bei Feststellung von Fehlfunktionen aufgrund einer Überlastung des Artikels. Zu den Anzeichen für eine Überlastung gehören das Verschmelzen oder Verfärben der Teile aufgrund der hohen Temperaturen, die Beschädigung der Oberflächen des Zylinders oder Kolbens, die Zerstörung der Kolbenringe, der Pleuelbuchsen etc.
- Die Garantie umfasst nicht den Ausfall des automatischen Spannungsreglers oder des Inverter-Moduls bei Notstromerzeugern durch Beschädigung aufgrund von Einwirkungen seitens angeschlossene Stromverbraucher oder falsche Installationen.
- Bei Anzeichen von mechanischen oder thermischen Schäden an elektrischen Kabeln oder Steckern.
- Wenn sich Fremdkörper bzw. -Gegenstände, Metallspäne usw. im Inneren des Artikels befinden.
- Wenn die Fehlfunktion auf die Verwendung von nicht zugelassenen Kraftstoffen und Motorölen zurückzuführen ist.
- Wenn die Fehlfunktion in zwei oder mehr Baugruppen auftritt, die nicht miteinander verbunden sind.
- Wenn der Ausfall als Ergebnis der natürlichen Faktoren auftritt - Schmutz, Staub, Feuchtigkeit, hohe oder niedrige Temperatur, Naturkatastrophen.
- Für Verschleißteile und Zubehör (Zündkerzen, Düsen, Riemenscheiben, Filter- und Sicherheitselemente, Akkumulatoren, abnehmbare Vorrichtungen, Riemen, Gummidichtungen, Kupplungsfedern, Achsen, Handanlasser, Schmiermittel, Ausrüstung).
- Für Instandhaltung (Reinigung, Schmierung, Spülung), Installation und Justierung.
- Falls der Artikel geöffnet, umgeändert oder selbst repariert wurde.
- Bei Fehlfunktionen infolge natürlicher Abnutzung durch Dauereinsatz (Ablauf der Betriebsdauer).
- Falls nach der Fehlerfeststellung der Betrieb des Artikels nicht gestoppt, sondern weitergeführt wird.
- Die mit dem Gerät gelieferten Akkumulatoren unterliegen der Garantie von 3 Monaten.



EG-KONFORMITÄTSERKLÄRUNG

Nr. 103

Folgende Produkte wurden von uns mit den gelisteten Normen geprüft und entsprechen der Maschinenrichtlinie 2006/42/EG, EMV-Richtlinie 2014/30/EG, Lärmrichtlinie 2000/14/EG.

Hersteller: DIMAX INTERNATIONAL GmbH
Adresse: Flinger Broich 203, 40235 Düsseldorf, Deutschland
Produkt: Invertergenerator "K&S BASIC"
Typ / Modell: KSB 40i S

Die Erklärung basiert auf einer einzigen Bewertung einer Probe der vorgenannten Produkte. Sie beinhaltet keine Bewertung der gesamten Produktion und erlaubt nicht die Verwendung des Testlaborlogos. Der Hersteller sollte sicherstellen, dass alle Produkte in der Serienproduktion mit der in diesem Bericht aufgeführten Produktprobe übereinstimmen. Der zuständigen Behörde sollte der Antragsteller den gesamten technischen Bericht zur Verfügung stellen.

Angewandte EG-Richtlinien: Maschinenrichtlinie 2006/42/EG
EMV-Richtlinie 2014/30/EG
Lärmrichtlinie 2000/14/EG (geändert durch 2005/88/EG)
Verordnung (EU) 2016/1628 über die Emissionsgrenzwerte für nicht mobile Maschinen und Geräte

Angewandte standards: EN ISO 8528-13:2016
EN ISO 3744:1995
EN 55012:2007/+A1:2009
EN 61000-6-1:2007
AfPS GS 2019:01 PAK

Benzinmotoren KSB 240i erfüllen die europäische EURO V Abgasnorm. Dies wird durch die vom luxemburgischen Verkehrsministerium ausgestellte EU-TYPGENEHMIGUNGSURKUNDE bestätigt. Technischer Service für die Durchführung der Prüfung – CETOTOC TS Via della Bufalotta, 374,00139 Rom Ausstellungsdatum 22/07/2020

2000/14/EG_2005/88/EG Annex VI

Für das Modell: KSB 40i S Lärm: gemessen L_{WA} = 92 dB (A), garantiert L_{PA} = 95 dB (A)



Ausstellungsdatum: 2021-11-21

Ausstellungsort: Düsseldorf

Geschäftsführer: Fomin *P. Fomin*

DIMAX
International
GmbH
Steuer-Nr.: 103 5722 2493
USt-Id-Nr.: DE296177274

Wir, DIMAX INTERNATIONAL GmbH, erklären hiermit, dass das Vorstehende den Richtlinien des Europäischen Parlaments und des Rates, der Maschinenrichtlinie 2006/42/EG vom 17 Mai 2006, EMV-Richtlinie 2014/30/EG vom 26 Februar 2014, Lärmrichtlinie 2000/14/EG vom 8 Mai 2000 entspricht. Das obenstehende CE-Kennzeichen darf unter der Verantwortung des Herstellers verwendet werden. Nach Abschluss einer Konformitätserklärung und Einhaltung aller relevanten EG-Richtlinien.

KONTAKTDATEN

Deutschland:

DIMAX International
GmbH Flinger Broich
203 -FortunaPark- 40235
Düsseldorf, Deutschland
www.ks-power.de

Ihre Bestellungen

orders@dimaxgroup.de

Kundendienst, technische Fragen und Unterstützung

support@dimaxgroup.de

Garantie, Reparatur und Service

service@dimaxgroup.de

Sonstiges

info@dimaxgroup.de

Polska:

DIMAX International
Poland Sp.z o.o.
Polska, Warczawska, 306B
05-082 Stare Babice,
www.ks-power.pl
info.pl@dimaxgroup.de

Україна:

ТОВ «Техно Трейд КС», вул.
Електротехнічна 47, 02222,
м. Київ, Україна
www.ks-power.com.ua
sales@ks-power.com.ua