

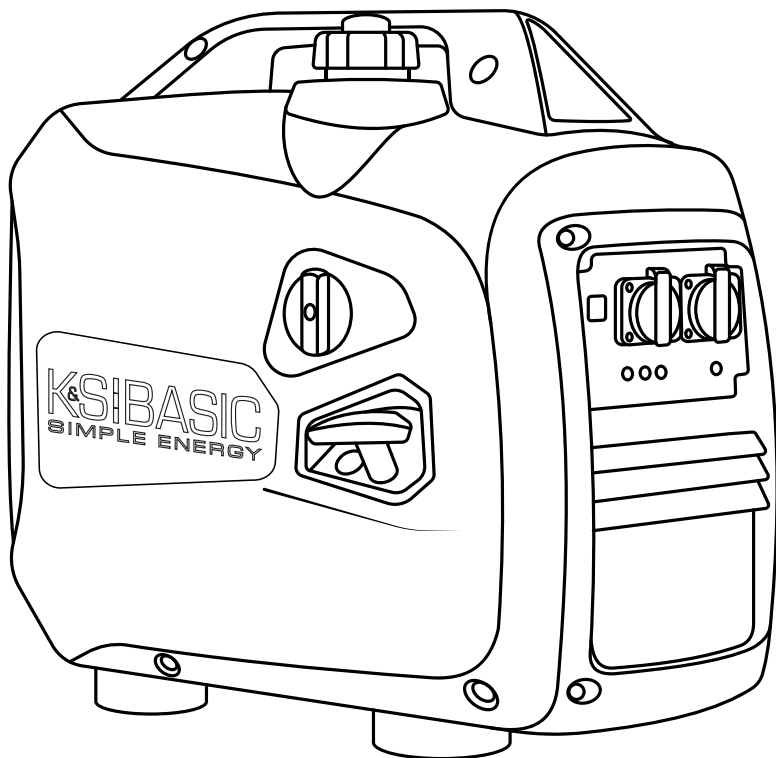


# K&S BASIC

SIMPLE ENERGY

**Generator inwertorowy w  
wyciszzonej obudowie**

KSB 22i S





Dziękujemy za wybranie produktów marki **K&S Basic®**. Niniejsza instrukcja zawiera krótki opis zasad bezpieczeństwa, użytkowania i naprawy urządzenia. Więcej szczegółowych informacji można znaleźć na stronie oficjalnego producenta w zakładce „Wsparcie”: **konner-sohnen.com/manuals**

Możesz także przejść do zakładki WSPARCIE i pobrać pełną wersję instrukcji, skanując kod QR lub na oficjalnej stronie importera marki **K&S Basic®**: **www.konner-sohnen.com**



*Dbamy o środowisko, dlatego uważamy, że wskazane jest oszczędzanie używanego papieru, co powoduje, że w wersji drukowanej prezentujemy wyłącznie zwięzły opis najważniejszych części.*



**Przed użyciem należy przeczytać pełną wersję instrukcji!**



Producent generatora może wprowadzić pewne zmiany, które mogą być nie uwzględnione w niniejszej instrukcji, a mianowicie: Producent zastrzega sobie prawo wprowadzania zmian do projektu i konstrukcji wyrobu. Obrazy i rysunki w instrukcji obsługi są schematyczne i mogą się różnić od rzeczywistych węzłów i napisów na produktach.

W końcowej części niniejszej instrukcji obsługi znajdują Państwo dane kontaktowe, z których można skorzystać w przypadku wystąpienia problemów. Wszystkie informacje w niej zawarte są najbardziej aktualne na moment druku.



**UWAGA – OSTROŻNIE!**



**Niedostosowanie się do zaleceń oznaczonych tym znakiem spowoduje poważne obrażenia ciała lub śmierć operatora lub osób postronnych.**



**WAŻNE!**



**Tak oznaczono korzystne informacje w czasie użytkowania agregatu.**

*Rozszyfrowanie znaków bezpieczeństwa i innych napisów znajdziesz w pełnej wersji elektronicznej instrukcji.*

## ŚRODKI BEZPIECZEŃSTWA

1

Nie należy używać generatora w słabo wentylowanych pomieszczeniach, zabronione jest również wykorzystanie urządzenia w warunkach nadmiernej wilgotności, w tym w przypadku stojącej wody w pomieszczeniu, jak również na mokrej glebie (nie należy pozostawiać urządzenia na deszczu, śniegu). Nie jest dozwolone wystawianie urządzenia na bezpośrednie światło słoneczne na dłuższy czas. Generator powinien być ustawiony na równej twardej powierzchni z dala od łatwopalnych cieczy/gazów (min. 1 m). Montuj generator na odległości nie mniejszej niż 1 m od przedniego panelu sterowania i nie mniejszej niż 50 cm z każdej strony, łącznie z górną częścią generatora. Nie można dopuszczać do miejsca korzystania z urządzenia osób postronnych, dzieci, zwierząt. Należy zakładać obuwie ochronne i rękawice.



**UWAGA – OSTROŻNIE!**



**Podczas instalowania generatora należy zwrócić uwagę na moc urządzeń elektrycznych i ich prąd rozruchowy, który może kilkakrotnie przekraczać znamionowy. Generator nie może pracować w trybie przeciążenia podczas uruchamiania urządzeń z prądem rozruchowym, który jest wyższy niż maksymalna moc generatora.**



**UWAGA – OSTROŻNIE!**



**Zwróć uwagę na liczbę faz generatora i sieci elektrycznej. Generator trójfazowy powinien być używany tylko dla odbiorców trójfazowych. Podłączenie generatora trójfazowego do sieci trójfazowej w domu przy braku trójfazowych odbiorców energii elektrycznej jest zabronione.**



**UWAGA – OSTROŻNIE!**



Ponieważ spaliny zawierają toksyczny dwutlenek węgla (CO<sub>2</sub>) i tlenek węgla (CO), które zagrażają życiu, surowo zabrania się umieszczania generatora w budynkach mieszkalnych, pomieszczeniach połączonych z budynkami mieszkalnymi wspólną wentylacją, innych pomieszczeniach, z których spaliny mogą przedostawać się do pomieszczeń mieszkalnych.

## BEZPIECZEŃSTWO ELEKTRYCZNE

1.1



**UWAGA – OSTROŻNIE!**



Urządzenie wytwarza energię elektryczną. Należy przestrzegać zasady bezpieczeństwa aby uniknąć porażenia prądem.



**WAŻNE!**



Generator podłączamy zgodnie z zastosowanym podłączeniem naszej instalacji IT lub TN, w zależności od potrzeby a także w zależności od zastosowania i zbudowanego systemu jest konieczne uziemienie i dodatkowe środki ochronne, takie jak kontrola izolacji lub ochrona przed przypadkowym dotknięciem (urządzenie zabezpieczające).

Schemat uzwojenia generatora powinien odpowiadać zasadom montażu i wymogom zasad bezpieczeństwa. Generatory K&S Basic zostały od początku zbudowane jako system IT z podstawową ochroną poprzez izolację niebezpiecznych części przewodzących prąd zgodnie z DIN VDE 0100-410. Obudowa generatora jest izolowana od przewodzących prąd przewodów L i N. We wszystkich przypadkach oprócz systemu IT z izolowanym przewodem neutralnym i wyrównaniem potencjałów konieczne jest uziemienie generatora. W systemie IT z uziemieniem konieczne jest użycie urządzenia do kontroli izolacji. Więcej informacji na temat korzystania z generatora w systemach IT i TN można znaleźć na naszej stronie internetowej lub uzyskać od naszego wsparcia technicznego. Wszystkie urządzenia elektryczne, kable oraz izolacje, które są uszkodzone lub zniszczone, należy wymienić. Należy również wymienić zniszczone, uszkodzone lub skorodowane złącze.

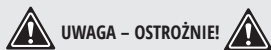


**WAŻNE!**



Zabronione jest podłączanie do generatora urządzeń zdolnych do generowania impulsów prądowych i kierowania energii do generatora (stabilizatory napięcia, urządzenia z hamulcami elektronicznymi, on-grid, falowniki hybrydowe itp.).

Generator i odbiorcy energii elektrycznej tworzą zamknięty system, którego elementy wpływają na siebie nawzajem. Taki system różni się czysto fizycznie od sieci publicznej, ponieważ czynniki takie jak nierównoważone obciążenie faz i nieliniowe zużycie prądu przez odbiorców energii elektrycznej mają znacznie większy wpływ i mogą spowodować uszkodzenie samego generatora, a także podłączonych odbiorników energii elektrycznej.



**UWAGA – OSTROŻNIE!**



Urządzenie powinno być używane wyłącznie zgodnie z przez-naczeniem. Korzystanie z urządzenia w sposób niezgodny z przeznaczeniem pozbawia kupującego prawa na bezpłatną naprawę gwarancyjną.



**WAŻNE!**



Nie wolno pracować z generatorem, jeśli jesteś zmęczony, jesteś pod wpływem silnych leków, narkotyków lub alkoholu. Podczas pracy zmęczenie może być przyczyną poważnych obrażeń.

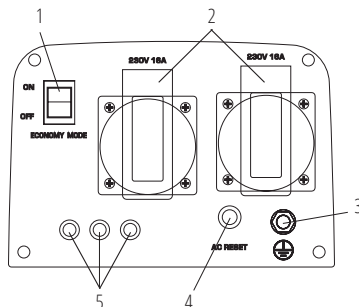
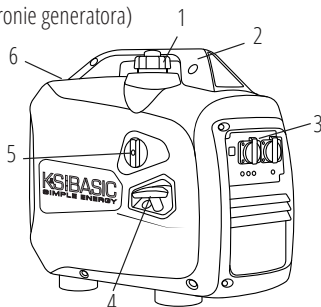
## ŚRODKI BEZPIECZEŃSTWA PODCZAS PRACY Z GENERATOREM BENZYNOWYM

1.2

Nie zaczynaj pracy z generatorem przy podłączonym obciążeniu! Przed zatrzymaniem generatora wyłącz wszystkie urządzenia! **Zalecane wykorzystanie benzyny bezołowiowej.** Używanie nafty lub innego paliwa jest zabronione. To może doprowadzić do uszkodzenia silnika. Przed rozpoczęciem pracy z generatorem musisz się dowiedzieć, w jaki sposób odbywa się awaryjne wyłączenie generatora. Nie wolno wlewać paliwa przy pracującym generatorze.

1. Zatyczka wentylacyjna korka wlewu paliw
2. Uchwyt transportowy
3. Panel sterowania
4. Rozrusznik ręczny
5. Przepustnica powietrza
6. Pokrywa do prac konserwacyjnych (po drugiej stronie generatora)

1. Przełącznik trybu oszczędnego (ECON)
2. Gniazda 2\*16A
3. Śruba uziemiająca
4. Przycisk Reset
5. Wskaźniki poziomu oleju, przeciążenia, napięcia



**WAŻNE!**



Producent zastrzega sobie prawo do wprowadzania zmian w wyposażeniu, projektowaniu i konstrukcji wyrobów. Rysunki w instrukcji są schematyczne i mogą różnić się od rzeczywistych węzłów i napisów na produkcji.

## DANE TECHNICZNE

# 3

Model	KSB 22i S
Napięcie, V	230
Moc maksymalna, kW	2.0
Moc znamionowa, kW	1.8
Częstotliwość, Hz	50
Natężenie prądu, A (max)	8.7
Gniazda	2*16A
Uruchomienie	ręczne
Pojemność zbiornika paliwa, l	4
Czas pracy przy obciążeniu 50%*, godz	5.0
Poziom hałasu Lpa(7m)/Lwa, dB	62/87
Model silnika	KSB 100i
Pojemność silnika, cm <sup>3</sup>	79.7
Typ silnika	benzynowy 4-suwowy
Moc silnika (KM)	3.3
Pojemność zbiornika oleju, l	0.35
Współczynnik mocy, cosφ	1
Wymiary (DxSxW), mm	510x310x525
Waga netto, kg	15.6
Klasa ochrony	IP23M

**Dopuszczalne odchylenie od napięcia znamionowego – nie więcej niż 5%**

\*Zużycie paliwa zależy od wielu czynników, takich jak: obciążenie, jakość paliwa, pora roku, wysokości względem poziomu morza, stan techniczny generatora.

Aby zapewnić niezawodność i zwiększyć moc silnika generatora, moc maksymalna może być nieznacznie ograniczona przez system automatyczny. Optymalne warunki pracy to temperatura otoczenia wynosząca 17-25°C, ciśnienie atmosferyczne 0,1 MPa (760 mm Hg), wilgotność względna 50-60%. W określonych warunkach środowiskowych generator jest w stanie osiągnąć maksymalną wydajność pod względem deklarowanych właściwości. Odchylenia od tych parametrów środowiskowych mogą powodować zmiany w wydajności generatora.

Należy pamiętać, że długotrwałe obciążenia przekraczające 80% mocy znamionowej nie są zalecane w celu przedłużenia żywotności generatora.

## WARUNKI KORZYSTANIA Z GENERATORA INWERTOROWEGO

4

Przed uruchomieniem generatora zalecamy go uziemić. Należy pamiętać, że łączna moc odbiorników podłączanych, nie może przekraczać nominalnej mocy generatora.



**WAŻNE!**



**Upewnij się, że panel sterowania, szczeliny wentylacyjne i dolna strona generatora nie są zabrudzone, nie znajdują się tam małe cząsteczki materiałów twardych, błoto czy woda. Nieprawidłowe działanie systemu chłodzenia może doprowadzić do uszkodzenia silnika, falownika lub alternatora.**

## PRACA Z URZĄDZENIEM

5

### WSKAŹNIK POZIOMU OLEJU

Gdy poziom oleju spadnie poniżej wymaganego poziomu do pracy, zapala się kontrolka poziomu oleju, a następnie silnik zatrzymuje się automatycznie. Silnik nie uruchomi się, dopóki nie zostanie uzupełniony olej.

### WSKAŹNIK AC

Kontrolka wskaźnika AC zapala się, gdy generator pracuje i wytwarza energię elektryczną.

### WSKAŹNIK PRZECIĄŻENIA

Wskaźnik przeciążenia świeci się, gdy następuje przeciążenie podłączonego urządzenia elektrycznego, blok sterowania falownikiem przegrzewa się lub wzrasta napięcie wyjściowe AC.

W przypadku przeciążenia ochraniacz częstotliwości wyłączy się, aby chronić alternator i wszystkie podłączone urządzenia elektryczne, skończy się wytwarzanie energii. Lampka kontrolna AC zgaśnie wskaźnik przeciążenia będzie włączony, ale silnik nie przestanie działać. Gdy wskaźnik przeciążenia świeci się i zatrzymuje produkcję energii elektrycznej, należy wykonać następujące czynności:

1. Odłączyć wszystkie podłączone urządzenia elektryczne i zatrzymać silnik.
2. Należy zmniejszyć całkowitą moc podłączonych urządzeń do mocy znamionowej generatora.
3. Sprawdzić, czy nie są zanieczyszczone szczeliny wentylacyjne. Usunąć, jeśli jest, nadmiar brudu i kurzu.
4. Po sprawdzeniu, uruchomić silnik.



**WAŻNE!**



**Wskaźnik przeciążenia może włączyć się w ciągu kilku sekund na początku korzystania z urządzeń elektrycznych, które wymagają dużego prądu rozruchowego, na przykład, sprężarki lub pompy zatapialne. Jednak, to nie jest oznaką usterki.**

### BEZPIECZNIK PRĄDU STAŁEGO

Zabezpieczenie DC automatycznie przechodzi w „OFF” (WYŁ.), gdy prąd pracującego urządzenia elektrycznego znajduje się powyżej poziomu znamionowego. Aby korzystać z tego urządzenia ponownie, należy włączyć bezpiecznik prądu stałego, klikając na przycisk „ON” (WŁ.).



**WAŻNE!**



**Jeśli bezpiecznik dc wyłączy się, należy zmniejszyć obciążenia podłączonego urządzenia elektrycznego do niższej niż nominalna moc generatora. Jeśli urządzenie zabezpieczające dc wyłączy się ponownie, należy przerwać pracę i skontaktować się z najbliższym punktem serwisowym K&S BASIC®.**

### ZATYCZKA WENTYLACYJNA KORKA WLEWU PALIWA

Korek wlewu paliwa jest wyposażony w otwór wentylacyjny, który służy do doprowadzania powietrza do zbiornika paliwa. Gdy silnik pracuje, otwór wentylacyjny musi być ustawiony w pozycję „ON”. Umożliwi to dopływ paliwa do gaźnika w celu uruchomienia silnika. Kiedy generator zakończy pracować poczekaj, aż ostygnie i zamknij otwór wentylacyjny na korku zbiornika paliwa. Gdy generator nie jest używany, ustaw otwór wentylacyjny w pozycję „OFF”.

### ŚRUBA UZIEMIĄJĄCA

We wszystkich przypadkach, z wyjątkiem systemu IT z izolowanym przewodem neutralnym i wyrównaniem potencjałów, konieczne jest połączenie śruby uziemiającej generatora z pętlą uziemienia miedzianym przewodem elastycznym o przekroju co najmniej 6 mm<sup>2</sup>.

## KONTROLA PRZED ROZPOCZĘCIEM PRACY

6

### SPRAWDZENIE POZIOMU PALIWA

1. Odkręć korek wlewu paliwa i sprawdź poziom paliwa w zbiorniku.
2. Należy wlać paliwo do poziomu filtra paliwa.
3. Mocno dokręć korek wlewu paliwa.
4. W modelach z wyciszoną obudową otwórz otwór wentylacyjny na pokrywie zbiornika paliwa.



**WAŻNE!**



**W razie jeśli paliwo wylało się, natychmiast wytrzyj go czystą, suchą i miękką ściereczką, nieodpowiednia tkanina może uszkodzić malowaną powierzchnię lub plastikowe części. Należy używać wyłącznie benzyny bezołowiowej. Korzystanie z etylowej benzyny może spowodować poważne uszkodzenie wewnętrznych części silnika.**

**Zalecane paliwo:** benzyna bezołowiowa.

**Pojemność zbiornika paliwa:** patrz tabelkę „Dane techniczne”.

### SPRAWDZENIE POZIOMU OLEJU

Generator jest dostarczany do klienta bez oleju. Nie uruchamiaj silnika bez wiania odpowiedniej ilości oleju.

1. Otwórz pokrywę konserwacyjną (Patrz rys.).
2. Wykręć miernik poziomu oleju i przetrzyj go czystą ściereczką.
3. Wlej olej silnikowy. Zalecana ilość oleju dla każdego modelu jest określona w tabeli Dane techniczne.
4. Włóż miernik, nie wkręcając go.
5. Sprawdź poziom oleju na oznaczeniu miernika.
6. Należy wlać olej, jeżeli poziom jest poniżej kreski.
7. Wkręć miernik ponownie.

**Zalecany olej silnikowy:** SAE 10W-30 lub 10W-40.

**Zalecana klasa oleju:** API SE lub wyższej klasy.

**Ilość oleju silnikowego:** patrz tabelkę „Dane techniczne”.



## PRZED ROZPOCZĘCIEM PRACY

7

**Przed uruchomieniem silnika** upewnij się, że moc urządzeń lub odbiorników prądu odpowiada możliwościom generatora. Nie wolno przekraczać jego mocy znamionowej. **Nie podłączaj urządzeń przed uruchomieniem silnika!**



**WAŻNE!**



Nie należy zmieniać ustawień gaźnika dotyczących ilości paliwa lub regulowania obrotów (ustawienia wprowadzono przed sprzedażą). W przeciwnym razie może dojść do zmiany w pracy silnika lub jego uszkodzenia. Wszelkie zmiany w konstrukcji generatora pozbawiają prawa do serwisu gwarancyjnego!



**UWAGA – OSTROŻNIE!**



W trybie dostawy mocy w zakresie od nominalnej do maksymalnej generator powinien pracować nie więcej niż 1 min.



**UWAGA – OSTROŻNIE!**



Generatory zapasowe nie powinny pracować w sposób ciągły (na przykład przez dodanie paliwa do zbiornika lub podłączenie do dużego zbiornika paliwa) lub dłużej niż zalecane: dla generatorów benzynowych 4-6 godzin (w zależności od obciążenia).

Niniejszy materiał ma charakter wyłącznie informacyjny i nie jest instrukcją instalacji lub podłączenia sprzętu do sieci, ale zdecydowanie prosimy o zapoznanie się z poniższymi zaleceniami. Podłączenie sprzętu w każdym indywidualnym przypadku musi być wykonywane przez certyfikowanego elektryka, który wykonuje instalację i podłączenie elektryczne sprzętu zgodnie z lokalnymi przepisami i normami. Producent nie ponosi odpowiedzialności za nieprawidłowe podłączenie sprzętu ani nie ponosi odpowiedzialności za ewentualne szkody materialne i fizyczne, które mogą wystąpić w wyniku nieprawidłowej instalacji, podłączenia lub eksploatacji sprzętu.

#### URUCHOMIENIE/POCZĄTEK PRACY

1. Wlej olej silnikowy. Zalecana ilość oleju dla każdego modelu jest określona w tabeli Dane techniczne.
2. Sprawdź poziom oleju za pomocą sondy olejowej (bagnetu olejowego). Musi znajdować się między wskaźnikami MIN i MAX.
3. Sprawdź poziom paliwa.
4. Sprawdź, czy filtr powietrza jest prawidłowo zamontowany.

#### PODZAS PIERWSZYCH 20 GODZIN PRACY GENERATORA NALEŻY STOSOWAĆ SIĘ DO NASTĘPUJĄCYCH WYMAGAŃ:

1. W czasie wprowadzenia do eksploatacji nie należy podłączać obciążenia, moc którego przekracza 50% wartości nominalnej (roboczej) mocy urządzenia.
2. Po pierwszych 20 godzin pracy należy wymienić olej. Spuścić olej jest łatwiej gdy silnik jeszcze nie ostygł po pracy, w tym przypadku olej wyleje się szybciej.
3. Sprawdź i wyczyść filtr powietrza, filtr paliwa i świecę zapłonową.

#### URUCHOMIENIE SILNIKA



**WAŻNE!**



**Wskazówka:** Jeśli silnik gaśnie lub nie uruchamia się, przekręć wyłącznik silnika w pozycję „ON”, a następnie pociągnij ręczny rozrusznik. Jeśli wskaźnik poziomu oleju miga przez kilka sekund, dodaj olej i ponownie uruchom silnik.



**WAŻNE!**



Pamiętaj, aby przy każdym uruchomieniu generatora sprawdzać poziom oleju i paliwa!

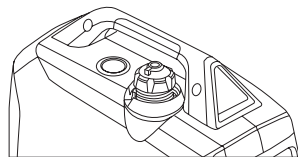
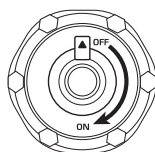


**WAŻNE!**



Przed pierwszym uruchomieniem generatora należy podłączyć przewód uziemienia do zacisku uziemienia.

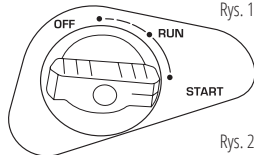
1. Sprawdź poziom oleju.
2. Sprawdź poziom paliwa.
3. Ustaw otwór wentylacyjny na korku zbiornika paliwa w pozycję ON (Rys. 1).
4. Ustaw uchwyt przepustnicy powietrza w pozycję START (Rys. 2).



Rys. 1

5. Pociągnij uchwyt rozrusznika do oporu, po czym gwałtownym szybkim ruchem wyciągnij linkę na całą długość. Powoli odpuść uchwyt rozrusznika, nie odpuszczaj go gwałtownie.

6. Ustaw uchwyt przepustnicy powietrza w pozycję RUN.



Rys. 2

**WAŻNE!**

**Wskazówka:** Aby zapewnić długą żywotność silnika generatora zaleca się przestrzeganie następujących zasad:

- Przed podłączeniem obciążenia włączyć silnik na 1-2 minuty, aby rozgrzał się.
- Podczas wyłączenia obciążenia po długim okresie pracy, nie zaleca się gwałtowne wyłączenie generatora. Niech popracuje przez 1-2 minuty bez obciążenia, to pozwoli mu ostygnąć.

**UWAGA – OSTROŻNIE!**

Nie dopuszcza się jednoczesnego podłączenia dwóch lub większej ilości urządzeń. W celu uruchomienia wielu urządzeń potrzebna jest większa moc. Urządzenia należy połączyć ze sobą, odpowiednio do ich maksymalnej dopuszczalnej mocy. Nie podłączać obciążenia w pierwszych 2 minutach po uruchomieniu generatora.

Odkręć 2 śruby na panelu bocznym kluczem 8. Odkręć śrubę **C** spustowa benzyny i spuść pozostałe paliwo z gaźnika przez rurkę **D** zamontowaną pod nią. Unikaj wycieku benzyny. Dokręć śrubę. Załóż pokrywę obudowy generatora.

**KSB 22i S**

## OPIS FUNKCJI GENERATORÓW INWERTOROWYCH

**8**

### FUNKCJA OSZCZĘDZENIA „ECON”

1. Uruchomić silnik.
2. Ustawić włącznik trybu oszczędznego w pozycję „ON”.
3. Podłączyć urządzenie do gniazda napięcia zmiennego.
4. Upewnić się, że indykator kontrolny napięcia zmiennego świeci się.
5. Włączyć urządzenie elektrycznego.

**WAŻNE!**

**Włącznik trybu „ECON” musi być w pozycji „OFF”, aby zwiększyć prędkość obrotową silnika do nominalnej. Jeśli do generatora jest podłączono kilka odbiorników energii elektrycznej - najpierw podłączyć ten, który ma większy prąd rozruchowy, a urządzenie o niższym prądzie rozruchowym podłączyć na końcu.**

### TRYB „ON” (WŁ.)

Gdy przełącznik ECON znajduje się w pozycji „ON”, jednostka sterująca monitoruje prędkość obrotową silnika w zależności od podłączonego obciążenia. Jeśli prędkość obrotów silnika jest za słaba do wytworzenia energii elektrycznej i utrzymania obciążenia, jednostka sterująca automatycznie zwiększa obroty silnika. Takie ustawienie optymalizuje zużycie paliwa i zmniejsza poziom hałasu.



## TRYB „OFF” (WYŁ.)

Gdy przełącznik ECON znajduje się w pozycji „OFF”, silnik pracuje z prędkością znamionową, niezależnie od tego, czy obciążenie jest podłączone.



**WAŻNE!**



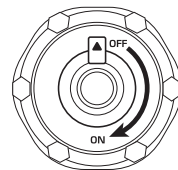
**Włącznik ECON musi być ustawiony w pozycję „OFF” podczas korzystania z urządzeń elektrycznych, które wymagają dużego prądu elektrycznego, na przykład, sprężarki lub pompy zatapialnej.**

### PRZED ZATRZYMANIEM PRACY GENERATORA ODŁĄCZ WSZYSTKIE URZĄDZENIA!

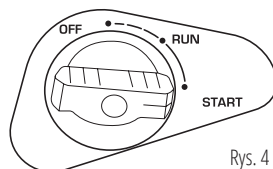
Nie zatrzymuj generatora przy włączonych urządzeniach. To może doprowadzić do jego uszkodzenia!

### W CELU ZATRZYMANIA SILNIKA NALEŻY WYKONAĆ NASTĘPUJĄCE CZYNNOŚCI:

1. Wyłącz wszystkie urządzenia.
2. Pozwól, aby generator pracował bez obciążenia przez 1-2 minuty.
3. Ustaw włącznik silnika w pozycję OFF.
4. Ustaw dźwignię przepustnicy powietrza w pozycję OFF (rys. 4).
5. Poczekaj, aż generator ostygnie.
6. Odłącz urządzenia od gniazdek.
7. Kiedy generator zakończy pracować poczekaj, aż ostygnie i zamknij otwór wentylacyjny na korku zbiornika paliwa (pozycja OFF rys. 3).



Rys. 3



Rys. 4



**WAŻNE!**



**Generatory inwerterowe firmy K&S BASIC® są wyposażone w akumulatory litowe o napięciu roboczym analogicznym do konwencjonalnych akumulatorów kwasowo-ołowiowych.**

**Pod czas pracy generatora, akumulator ładuje się automatycznie. W przypadku konieczności ładowania akumulatora zewnętrznym urządzeniem zalecamy ładowarkę KS B1A lub ładowarkę do ładowania akumulatorów ołowiowo-kwasowych motocyklowych o napięciu znamionowym 12V z prądem ładowania nie większym niż 2A.**

Jeśli urządzenie zabezpieczające DC ponownie się wyłączy, zatrzymaj proces ładowania akumulatora, ponieważ prąd ładowania przekracza dopuszczalny wskaźnik.

Nie wolno ładować akumulator, jeśli jego natężenie prądu jest większe niż 5-8A (w zależności od modelu generatora).



**UWAGA – OSTROŻNIE!**



**Nigdy nie pal i nie przerywaj podłączenia akumulatora do generatora podczas ładowania.**

**KONSERWACJA**

**9**

Przestrzegaj przepisów niniejszej instrukcji! Listę adresów serwisów możesz znaleźć na stronie internetowej: [www.konner-sohnen.com](http://www.konner-sohnen.com)

## HARMONOGRAM CZYNNOŚCI SERWISOWYCH

Wzrost	Działanie	Przy każdym uruchomieniu	Każdego miesiąca lub przez 20 godzin pracy	Co 3 miesiące lub przez 50 godzin pracy	Co 6 miesięcy, lub przez 100 godzin pracy	Co rok lub przez 300 godzin pracy
Olej silnikowy	Sprawdzenie poziomu	✓				
	Wymiana		✓	✓		
Filtr powietrzny	Sprawdzenie / Czystczenie	✓	✓	✓		
	Wymiana				✓	
Świece zapłonu	Czystczenie		✓	✓		
	Wymiana				✓	
Zbiornik paliwa	Sprawdzenie poziomu	✓				
	Czystczenie					✓
Przewód paliwowy	Sprawdzenie (Czystczenie)		✓	✓		

- Jeśli generator często pracuje przy wysokiej temperaturze i wysokim obciążeniu, olej należy wymieniać co 25 godzin pracy.

- Jeśli silnik często pracuje w zakurzonej przestrzeni lub innych ciężkich warunkach, czyść filtr powietrza co 10 godzin.

- Postępuj zgodnie z harmonogramem konserwacji, aby zachować długą żywotność silnika generatora.



**WAŻNE!**

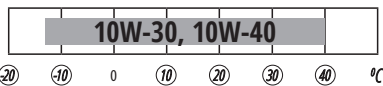


**W przypadku strat z powodu uszkodzenia w wyniku niewykonanych prac konserwacyjnych, producent nie ponosi odpowiedzialności.**

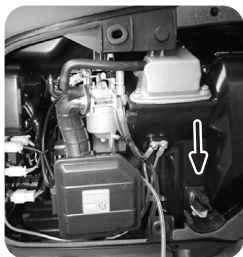
**ZALECANE OLEJE**

**10**

Używaj oleju, przeznaczonego dla 4-suwowych silników samochodowych SAE10W-30, SAE10W-40. Oleje silnikowe z inną klasą lepkości, określonej w tabeli, mogą być wykorzystane tylko jeśli średnia temperatura powietrza w twoim regionie, nie przekracza określonego zakresu temperatur.



Gdy poziom oleju obniży się, należy go dodać w celu zapewnienia prawidłowej pracy generatora. Poziom oleju należy sprawdzać zgodnie z harmonogramem obsługi technicznej. Więcej informacji znajdziesz w pełnej wersji elektronicznej instrukcji na naszej stronie internetowej.



### ABY SPUŚCIĆ OLEJ, WYKONAJ NASTĘPUJĄCE CZYNNOŚCI:

1. Umieść generator na równej powierzchni.
2. Poluzuj śruby i zdejmij pokrywę generatora.
3. Put the drain pan under the machine.
4. Umieścić miskę odpływową pod generatorem.
5. Ustaw generator w pozycji poziomej i wlej świeży olej.
6. Umieść prętowy wskaźnik poziomu oleju.
7. Załóż pokrywę generatora.

Filtr powietrza należy czyścić każde 50 godzin pracy generatora (a w warunkach szczególnego zapylenia co 10 godzin).

#### CZYSZCZENIE FILTRA:

1. Otwórz zaciski na górnej pokrywie filtra powietrznego.
2. Zdejmij gąbczasty wkład filtrujący.
3. Usuń wszelkie zabrudzenia wewnątrz pustej obudowy filtra powietrznego.
4. Element filtrujący dokładnie przepłucz w ciepłej wodzie.
5. Wyszuszyć filtr gąbczasty.
6. Suchy element filtrujący zwilżyć olejem silnikowym, po czym wycisnąć nadmiar oleju.

Świeca zapłonowa powinna być cała, nie pokryta sadzą i mieć odpowiedni odstęp.

#### SPRAWDZANIE ŚWIECY ZAPŁONOWEJ:

1. Zdejmij końcówkę świecy zapłonowej.
2. Wykręć świecę zapłonową za pomocą odpowiedniego klucza.
3. Sprawdź świecę zapłonową. W przypadku pęknięcia, należy ją wymienić. Zaleca się skorzystać ze świecy zapłonowej F7TC.
4. Zmierzyć odstęp. Powinien być on w granicach 0.7 - 0.8 mm.
5. Przy ponownym użyciu świecy zapłonowej należy ją oczyścić z sadzy za pomocą szczotki metalowej, a następnie ustawić prawidłowy odstęp.

Silnik i tłumik będzie bardzo gorący po zakończeniu pracy generatora. Nie należy dotykać silnika lub tłumika jakkolwiek częścią ciała lub odzieży podczas przeglądu lub naprawy, póki jeszcze nie ostygły.

Usuń śruby, a następnie wyciągnij osłonę. Poluzuj śruby, a następnie zdejmij pokrywę, ekran i iskrochron tłumika. Wyczyść nadmiar osadu na ekranie tłumika i iskrochrona za pomocą szczotki drucianej. Obejrzyj ekran tłumika i iskrochrona. Wymień je, jeśli są uszkodzone. Zainstaluj go. Ustaw ekran tłumika i osłonę tłumika. Założyć pokrywę i dokręcić śruby.



**WAŻNE!**



**Dopasuj odstęp iskrochrona z otworem do tłumika do rury.**



**WAŻNE!**



**Nigdy nie używaj benzyny podczas palenia lub w pobliżu otwartego ognia.**

1. Zdejmij korek oraz filtr zbiornika paliwa.
  2. Wyczyść filtr za pomocą benzyny.
  3. Przetrzyj filtr i zamontuj go.
  4. Załóż korek zbiornika paliwa.
- Upewnij się, że korek zbiornika paliwa jest mocno dokręcony.

## PRZECHOWYWANIE GENERATORA

15

**WAŻNE!****Generator należy zawsze przechowywać i transportować przy zamkniętym otworze wentylacyjnym!**

Miejsce przechowywania musi być niedostępne dla dzieci i zwierząt. Zaleca się przechowywać i używać generator z zakresie temperatur od  $-20^{\circ}\text{C}$  do  $+40^{\circ}\text{C}$ , należy również unikać bezpośredniego wpływu promieni słonecznych na generator. Podczas używania i przechowywania generatora hybrydowego (na gaz), butla z gazem powinna się znajdować w pomieszczeniu z temperaturą nie niższej niż  $+10^{\circ}\text{C}$ . Jeśli temperatura będzie niższa, gaz nie będzie parować. Informacje dotyczące długoterminowego przechowywania i transportowania znajdziesz w pełnej wersji elektronicznej instrukcji.

## UTYLIZACJA GENERATORA

16

Aby nie szkodzić środowisku konieczne należy oddzielić generator od zwykłych odpadów i utylizować w najbezpieczniejszy sposób, oddając w specjalne miejsca do utylizacji.

Urządzenie	Moc przykładowa, W
Żelazko	500-1100
Suszarka do włosów	450-1200
Ekspres do kawy	800-1500
Kuchenka elektryczna	800-1800
Toster	600-1500
Grzejnik	1000-2000
Odkurzacz	400-1000
Radio	50-250
Grill	1200-2300
Piekarnik	1000-2000
Lodówka	100-150
Telewizor	100-400
Wiertarka	600-1400
Wkrętarka	400-800
Zamrażarka	100-400
Obrabiarka szlifierska	300-1100
Piła tarczowa	750-1600
KSM	650-2200
Wyrzynarka elektryczna	250-700
Hebel elektryczny	400-1000
Sprężarka	750-3000
Pompa wodna	750-3900
Piła elektryczna	1800-4000
Kosiarka elektryczna	750-3000
Silniki elektryczne	550-5000
Wiatrak	750-1700
Instalacja wysokiego ciśnienia	2000-4000
Klimatyzator	1000-5000

Usterka	Ewentualna przyczyna	Wariant rozwiązywania
<b>Nie uruchamia się silnik</b>	Przełącznik silnika ustawiony w pozycji OFF	Ustaw przełącznik silnika w pozycji Wł
	Zawór paliwowy ustawiony w pozycji ZAMKN	Przekręć zawór paliwowy w pozycji OTW
	Otwarta przepustnica powietrzna	Zamknij dźwignię przepustnicy powietrznej
	Nie ma paliwa w silniku	Wlej paliwo
	W silniku jest brudne lub stare paliwo	Wymień paliwo w silniku
	Świeca zapłonowa zakopcona lub uszkodzona; niewłaściwa odległość między elektrodami	Oczyść świecę zapłonową lub wymień na nową; ustaw właściwą odległość między elektrodami
<b>Obniżona moc silnika/trudno uruchamia się</b>	Zbiornik paliwa jest brudny	Wyczyść zbiornik paliwa
	Filtr powietrzny jest brudny	Wyczyść filtr powietrza
	Woda w zbiorniku paliwa i/lub w gaźniku; gaźnik zakorkowany	Opróżnij zbiornik paliwa, przewód paliwa i gaźnik
	Nieprawidłowa odległość między elektrodami świecy zapłonowej	Ustaw prawidłową odległość między elektrodami
<b>Silnik przegrzewa się</b>	Żebra chłodzenia zanieczyszczone	Oczyść żebra chłodzenia
	Filtr powietrzny zanieczyszczony	Wyczyść filtr powietrzny
<b>Silnik uruchamia się, ale na wyjściu nie ma napięcia</b>	Zadziałał automatyczny wyłącznik	Ustaw wyłącznik w pozycji Wł
	Niskiej jakości kable	Sprawdź kabel; w przypadku korzystania z przedłużacza wymień go
	Usterka podłączonego urządzenia	Spróbuj podłączyć inne urządzenie
<b>Generator działa, ale nie obsługuje podłączonego urządzenia elektrycznego</b>	Obciążenie urządzenia	Spróbuj podłączyć mniejszą liczbę urządzeń
	Filtr powietrzny jest brudny	Oczyść filtr powietrzny
	Niedostateczna prędkość obrotowa silnika	Skontaktuj się z centrum serwisowym

- Gwarancji udziela firma Dimax International Poland Sp. z o.o. z siedzibą w Starych Babicach, 05-082, ul. Warszawska, 306B - zwana dalej Gwarantem.
- Agregaty padotwórcze serii K&S Basic, skrzynki ATS i inne urządzenia przeznaczone są do użytku domowego. Producent gwarantuje żywotność silnika agregatów prądotwórczych na poziomie 500 godzin pracy przy przestrzeganiu informacji zawartej w instrukcji obsługi oraz prawidłowej konserwacji.
- Na zasadach oraz w zakresie przewidzianych w niniejszych Warunkach Gwarancji, Gwarant udziela gwarancji prawidłowego działania sprzętu, używanego przez Konsumenta, zgodnie z jego przeznaczeniem i zasadami użytkowania określonymi w instrukcji obsługi po dacie nabycia oraz zobowiązuje się do usunięcia wad fizycznych, wynikających z przyczyn tkwiących w sprzęcie, które zostaną ujawnione i zostaną zgłoszone przed upływem terminu gwarancji.

4. W rozumieniu niniejszych Warunków Gwarancji, Konsument jest osobą fizyczną, która nabyła urządzenie w celu niezwiązanym bezpośrednio z prowadzoną działalnością gospodarczą lub zawodową. W przypadku sprzedaży urządzenia na fakturę VAT i/lub wpisania w Kartę Gwarancyjną danych przedsiębiorstwa, uważa się, że Uprawniony z Gwarancji wykorzystuje urządzenie w ramach prowadzonej działalności gospodarczej lub zawodowej.
5. Gwarant udziela gwarancji jedynie na sprzęt kupiony na terytorium Rzeczypospolitej Polskiej. Gwarancja obowiązuje wyłącznie na terytorium Rzeczypospolitej Polskiej.
6. Gwarant ponosi odpowiedzialność jedynie za wady fizyczne (materiałowe bądź produkcyjne) tkwiące e urządzeniu.
7. Termin gwarancji na sprzęt z wyłączeniem gwarancji na akumulator, przy zakupie na paragon wynosi dwadzieścia cztery miesiące od daty sprzedaży towaru przy użytkowaniu domowym z ograniczeniem do 500 godzin pracy (w zależności, co nastąpi pierwsze), a przy zakupie na fakturę VAT albo w celu związanym bezpośrednio z prowadzoną działalnością gospodarczą lub zawodową wynosi dwanaście miesięcy z ograniczeniem do 500 godzin pracy (w zależności, co nastąpi pierwsze) od daty sprzedaży towaru, co jest potwierdzone wpisem i pieczętką sprzedawcy w Karcie Gwarancyjnej. Niezależnie od powyższego termin gwarancji akumulatora objęty jest gwarancją na okres trzech miesięcy od daty sprzedaży.
8. Podstawą skorzystania z uprawnień z gwarancji jest: przedłożenie ważnej Karty Gwarancyjnej, zawierającej dane Kupującego (dane osobowe Konsumenta), nazwę i model/typ urządzenia oraz jego numer seryjny (numer silnika), datę sprzedaży i pieczęć Sprzedawcy wraz z dowodem zakupu (paragonem albo fakturą VAT) oraz z czytelnym podpisem Kupującego, potwierdzającym zapoznanie się i wyrażenie zgody na warunki Gwarancji. Karta Gwarancyjna bez powyższych danych, jak również w przypadku nieczytelnych zapisów lub poprawek nie zatwierdzonych pieczęcią sprzedającego jest nieważna i nie jest dokumentem upoważniającym do wykonania Napraw Gwarancyjnych przez Gwaranta.
9. Duplikat Karty Gwarancyjnej może być wydany na pisemną prośbę poprzedstawieniu przez użytkownika dowodu zakupu - paragonu albo Faktury VAT.
10. Wystąpienie wady fizycznej sprzętu należy zgłosić niezwłocznie, ale nie później niż 3 dni po wykryciu usterki, poprzez przesłanie wypełnionego formularza reklamacyjnego pod rygorem utraty gwarancji, zamieszczonego na stronie internetowej Gwaranta: [www.konner-sohnen.com](http://www.konner-sohnen.com) na adres [service.pl@dimaxgroup.de](mailto:service.pl@dimaxgroup.de) lub pocztą tradycyjną na adres siedziby firmy w Starych Babicach 05-082, ul. Warszawska, 306B. Zgłoszenie wystąpienia wady fizycznej sprzętu można dokonać również w miejscu zakupu sprzętu.
11. Gwarant pokrywa koszty związane z transportem towaru do serwisu oraz po naprawie sprzętu do Konsumenta lub miejsca odbioru wskazanego przez niego w przypadku uznania przez serwis wskazany przez Gwaranta, że uszkodzenie podlega naprawie Gwarancyjnej.
12. W przypadku braku podstaw do uwzględnienia dokonanego zgłoszenia na podstawie Gwarancji (w szczególności z uwagi na: niestwierdzenie wady, zaistnienie przypadku nie objętego Gwarancją, upływu terminu Gwarancji, wygaśnięcia Gwarancji) Gwarant poinformuje zgłaszającego o nieuwzględnieniu zgłoszenia oraz uzasadni swoje stanowisko i obciążą Konsumenta kosztami związanymi z transportem oraz weryfikacją sprzętu przez serwis wskazany przez Gwaranta.
13. W przypadku wystąpienia wady fizycznej sprzętu objętego Gwarancją oraz jej zgłoszenia przed upływem terminu Gwarancji - Gwarant dokona bezpłatnej naprawy sprzętu lub jego części, po uprzednim dokonaniu jego weryfikacji przez Serwis. Jeżeli wady nie można usunąć lub koszty związane z naprawą są niewspółmierne do wartości sprzętu lub naprawa jest szczególnie utrudniona, wówczas Gwarant dokonana wymiany sprzętu lub zwrotu kwoty zapłaconej za zakup.
14. Gwarant przystąpi do naprawy gwarancyjnej w terminie 14 dni roboczych od dnia dostarczenia sprzętu do serwisu wraz z Kartą Gwarancyjną i dowodem zakupu (paragon lub faktura). W uzasadnionych szczególnych przypadkach z uwagi na konieczność sprowadzenia odpowiednich części lub niestandardowej naprawy sprzętu termin naprawy może ulec wydłużeniu do czasu wykonania naprawy. Gwarant poinformuje Konsumenta o wydłużeniu terminu naprawy gwarancyjnej w terminie 14 dni roboczych od dnia dostarczenia sprzętu do serwisu, wskazując nowy termin naprawy.
15. Serwis gwarancyjny może być wykonywany tylko w punktach serwisowych, wskazanych przez Gwaranta.
16. Sprzęt powinien zostać dostarczony do punktu serwisowego kompletny (z kompletem akcesoriów dostarczonych w momencie zakupu) wraz z załączoną Kartą Gwarancyjną oraz dowodem zakupu.
17. Warunkiem udzielenia gwarancji jest zapoznanie się użytkownika z instrukcją obsługi i użytkowanie sprzętu zgodnie z tą instrukcją.

#### **GWARANCJA NJE OBEJMUJE:**

1. Wady lub uszkodzenia sprzętu w przypadkach:
  - gdy użytkownik nie przestrzegał zasad i zaleceń opisanych w instrukcji obsługi;

- wynikłych z uszkodzeń mechanicznych, termicznych np. wysoka lub niska temperatura, chemicznych oraz powstałych w wyniku sił zewnętrznych- wyładowania atmosferyczne, skoki napięcia oraz powstałych na skutek nienależytego przewożenia, przechowywania, np. korozja lub konserwacji czy też klęsk żywiołowych. Jak też wad powstałych na skutek eksploatacji sprzętu w warunkach stałego zawilgocenia, zalania oraz czynników naturalnych np. brud, kurz;
  - które powstały w wyniku nieprawidłowego podłączenia przez osoby nie posiadające uprawnień elektrycznych;
  - powstałych w wyniku używania w sposób niezgodny z jego przeznaczeniem lub na skutek nieuczynnego lub nieodpowiedniego obchodzenia się ze sprzętem;
  - powstałych z powodu normalnej eksploatacji związanej z nadmiernym lub długotrwałym użytkowaniem;
  - w przypadku jednoczesnej awarii wirnika i stojana.
  - powstałych wskutek zanieczyszczenia, które dostało się do silnika poprzez uszkodzony filtr powietrza, a w przypadku prądnicy przez otwory wentylacyjne;
  - powstałych w wyniku stosowania nieoryginalnych części zamiennych, materiałów eksploatacyjnych, smarów, olejów itp.
  - związanych z nie wykonaniem czynności konserwacyjnych przewidzianych w instrukcji obsługi;
2. Sprzętu gdy brakuje na nim oznakowania, np. tabliczki znamionowej, numerów seryjnych, naklejek lub zostały one uszkodzone lub zmodyfikowane;
  3. Sprzętu jeśli jego prawidłowa praca może być przywrócona w wyniku oczyszczenia z kurzu i zanieczyszczeń, odpowiedniej konfiguracji, konserwacji, wymiany oleju;
  4. Części uszkodzonych na skutek nadmiernej eksploatacji sprzętu;
  5. W przypadku obecności na kablach elektrycznych lub gniaздkach oznak mechanicznego lub termicznego uszkodzenia;
  6. Na skutek uszkodzeń sprzętu powstałych poprzez podłączenia uszkodzonych lub przewymiarowanych odbiorników elektrycznych;
  7. W przypadku obecności wewnątrz sprzętu obcych płynów, przedmiotów, opiłków, piachu, zanieczyszczeń itp.
  8. Sprzętu zalanego niezgodnymi z instrukcją obsługi płynami eksploatacyjnymi - paliwem lub olejem lub przy użytkowaniu z nieodpowiednią ilością czy jakością oleju i paliwa. Poziom oleju należy sprawdzać przy każdym uruchomieniu urządzenia.
  9. W przypadku uszkodzeń spowodowanych wewnętrznym lub zewnętrznym zanieczyszczeniem, takim jak zanieczyszczenia paliwa lub układu smarowania lub systemu chłodzenia;
  10. W przypadku wykrycia usterek, których przyczyną są niestabilności pracy sieci elektrycznej użytkownika;
  11. W przypadku wykrycia uszkodzeń, powstałych w wyniku przeciążenia urządzenia. Objawami przeciążenia są stopienia lub zmiana koloru części w wyniku oddziaływania wysokiej temperatury, uszkodzenia na powierzchniach cylindrów lub tłoków, zniszczenie pierścieni tłokowych, przytarcia lub zatarcia panewek;
  12. W przypadku braku możliwości wykrycia, zdiagnozowania oraz sprawdzenia uszkodzenia;
  13. W przypadku wystąpienia uszkodzeń w dwóch lub więcej częściach sprzętu po weryfikacji przez punkt serwisowy wskazany przez Gwaranta;
  14. W przypadku stosowania paliw niewysokiej jakości lub nieodpowiednich;
  15. Uszkodzenia automatycznego regulatora napięcia produktu z powodu niedbalstwa i nieprzestrzegania zasad użytkowania;
  16. Szybko zużywających się części i akcesoriów (w szczególności (świece zapłonowe, dysze, koła pasowe, elementy filtrujące i zabezpieczające, akumulatory, osprzęt wymienny, pasy, uszczelki gumowe, sprężyny, osie, rozruszniki ręczne, smar, osprzęt, powierzchnie robocze, węże, łańcuchy i opony, frezy).
  17. Konserwacji (czyszczenie, smarowanie, mycie), montażu i regulacji;
  18. Jeśli sprzęt był rozkręcany, samodzielnie naprawiany, wprowadzone zostały zmiany w konstrukcji etc.;
  19. Jeśli po wykryciu uszkodzenia urządzenia było dalej eksploatowane.

Gwarant w żadnych okolicznościach nie ponosi odpowiedzialności za ewentualne koszty związane z montażem i demontażem produktu.

Dowód zakupu oraz Karta Gwarancyjna w żadnych okolicznościach nie daje prawa do odszkodowania za szkody i utraczone korzyści na majątku lub osobie, których doznał lub za które jest odpowiedzialny Uprawniony z Gwarancji, a będące skutkiem awarii lub wad generatora w czasie trwania Gwarancji oraz po jej upływie. Uprawnienia gwarancyjne Uprawnionego z Gwarancji nie obejmują w żadnym przypadku domagania się zwrotów poniesionych kosztów wynikłych w skutek wady urządzenia lub Naprawy gwarancyjnej, w szczególności za straty, które poniósł Uprawniony z Gwarancji oraz za utraczone korzyści, które mógłby osiągnąć w związku ze szkodą na majątku i osobie.





# DEKLARACJA ZGODNOŚCI WE

(Tłumaczenie deklaracji oryginalnej)

**Nr. 099**

Poniżej wymienione produkty zostały przetestowane zgodnie z obowiązującymi standardami i odpowiednimi Dyrektywami Unii Europejskiej: Dyrektywa Maszynowa 2006/42/WE, Dyrektywa EMC dotycząca Kompatybilności Elektromagnetycznej 2014/30/WE, oraz Dyrektywa Hałasowa 2000/14/WE.

Producent: DIMAX INTERNATIONAL GmbH  
Adres: Flinger Broich 203 -FortunaPark- 40235 Düsseldorf, Niemcy  
Produkty: Generatory inwertorowe marki "K&S BASIC"  
Typ/Model: KSB 22i S

Deklaracja bazuje na przykładzie jednego egzemplarza z każdego typu produktów, nie implikuje oceny całej produkcji i nie wykorzystuje logotypu laboratorium testującego. Producent zapewnia, że cała seria danej produkcji odpowiada wzorcowemu egzemplarzowi zbadanemu i opisanemu w raporcie. Wszystkie raporty techniczne znajdują się w posiadaniu firmy i pozostają do dyspozycji uprawnionych jednostek.

Opis spełnia wymagania zawarte w: 2006/42/WE Dyrektywa Maszynowa  
2014/30/WE Dyrektywa EMC dotycząca  
2000/14/WE Dyrektywa Hałasowa (zmienione przez 2005/88/WE)  
2016/1628/UE – Rozporządzenie UE o emisji spalin  
w maszynach mobilnych nieporuszających się po drogach  
(UE)2017/654 zmienione przez (UE) 2018/989  
(UE)2017/655 zmienione przez (UE) 2018/987  
(UE)2017/656 zmienione przez (UE) 2018/988

Opis spełnia wymagania zawarte w: EN ISO 8528-13:2016  
EN 55012:2007+A1  
EN 61000-6-1:2007  
00/14/EC  
55/88/EC

Silniki benzynowe KSB 100i spełniają europejskie standardy emisji spalin Euro V. Potwierdza to homologacja EU TYPE-APPROVAL CERTIFICATE CERTYFIKAT wydana przez departament transportu Luksemburga.

Data sporządzenia sprawozdań z testów 30/10/2018

## 2000/14/WE\_2005/88/WE Annex VI

Dla modeli KSB 22i S zmierzony poziom mocy akustyczne  $L_{wa} = 87$  dB (A).



**Data wystawienia:** 2021-10-10

**Miejsce wystawienia:** Düsseldorf

**Dyrektor generalny:** Fomin P. *P. Fomin*

**DIMAX  
International  
GmbH**

Steuer-Nr.: 103 5722 2493  
USt-IdNr.: DE296177274

My, firma Dimax International GmbH, niniejszym deklaruje, iż powyższa informacja odpowiada wymogom Parlamentu Europejskiego, jego Dyrektywom: 2006/42/WE Dyrektywa Maszynowa z dnia 17 Maja 2006 roku oraz 2014/30/WE Dyrektywa EMC dotycząca kompatybilności elektromagnetycznej z dnia 26 Lutego 2014 roku oraz 2000/14/WE Dyrektywa Hałasowa z dnia 8 Maja 2000 roku. Za używanie powyższego znaku CE odpowiada producent. Po realizacji Deklaracji Zgodności WE oraz dostosowaniu się do odpowiednich Dyrektyw WE.

## **KONTAKT**

### **Deutschland:**

DIMAX International  
GmbH Flinger Broich  
203 -FortunaPark- 40235  
Düsseldorf, Deutschland  
[www.koerner-soehnen.com](http://www.koerner-soehnen.com)

### **Ihre Bestellungen**

[orders@dimaxgroup.de](mailto:orders@dimaxgroup.de)

### **Kundendienst, technische Fragen und Unterstützung**

[support@dimaxgroup.de](mailto:support@dimaxgroup.de)

### **Garantie, Reparatur und Service**

[service@dimaxgroup.de](mailto:service@dimaxgroup.de)

### **Sonstiges**

[info@dimaxgroup.de](mailto:info@dimaxgroup.de)

---

### **Polska:**

DIMAX International  
Poland Sp.z o.o.

Polen, Warczawska, 306B  
05-082 Stare Babice,  
[info.pl@dimaxgroup.de](mailto:info.pl@dimaxgroup.de)

---

### **Україна:**

ТОВ «Техно Трейд КС», вул.  
Електротехнічна 47, 02222,  
м. Київ, Україна  
[sales@ks-power.com.ua](mailto:sales@ks-power.com.ua)