

**Koniecznie zapoznaj się
przed rozpoczęciem pracy!**

Instrukcja obsługi
(instrukcja oryginalna)

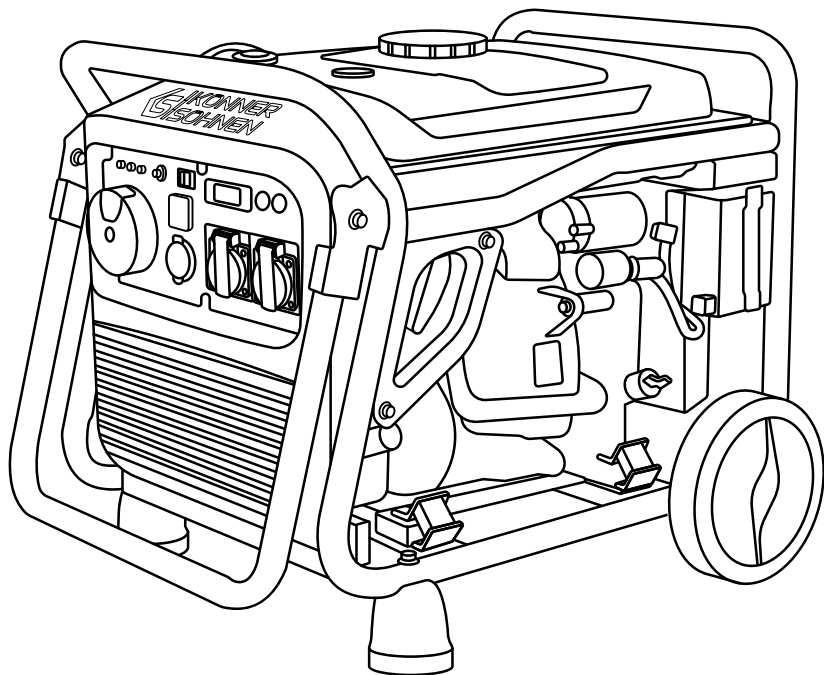


Generator inwertorowy

KS 3300i
KS 4100iE
KS 4100iEG
KS 8100iE
KS 8100iE ATSR

Generator inwertorowy w wyciszzonej obudowie

KS 2000i S
KS 2000iG S
KS 4000i S
KS 4000iEG S
KS 4000i S ATS
KS 6000i S
KS 6000i S ATS





Dziękujemy za wybranie produktów marki **Könnér & Söhnen**. Niniejsza instrukcja zawiera krótki opis techniki bezpieczeństwa, użytkowania i naprawy urządzenia. Bardziej szczegółowe informacje można znaleźć i zapoznać się na stronie oficjalnego producenta w sekcji Wsparcie pod linkiem: **konner-sohnen.com/manuals**

Możesz także przejść do sekcji Wsparcie i pobrać instrukcję, skanując kod QR lub na stronie oficjalnego importera **Könnér & Söhnen®** pod adresem : **www.konner-sohnen.com/pl**



Dbamy o środowisko, dlatego uważamy, że wskazane jest oszczędzanie zużywanego papieru, co powoduje, że w wersji drukowanej prezentujemy wyłącznie zwięzły opis najważniejszych części.



Przed użyciem należy przeczytać pełną wersję instrukcji!



Producent produktów **Könnér & Söhnen®** może wprowadzić pewne zmiany, które mogą nie zostać odzwierciedlone w niniejszej instrukcji, a mianowicie:

- producent zastrzega sobie prawo do wprowadzania zmian w projekcie, wyposażeniu i konstrukcji produktu.
- obrazy i rysunki w instrukcji obsługi mają charakter schematyczny i mogą różnić się od rzeczywistych komponentów czy napisów na produktach.

Na końcu instrukcji znajdują się informacje kontaktowe, z których możesz skorzystać w przypadku problemów. Wszystkie informacje zawarte w niniejszej instrukcji obsługi są aktualne w momencie drukowania. Aktualną listę centrów serwisowych można znaleźć na stronie oficjalnego importera pod linkiem **www.konner-sohnen.com**



UWAGA – OSTROŻNIE!



Niedostosowanie się do zaleceń oznaczonych tym znakiem spowoduje poważne obrażenia ciała lub śmierć operatora lub osób postronnych.



WAŻNE!



Tak oznaczono korzystne informacje w czasie użytkowania agregatu.

ŚRODKI BEZPIECZEŃSTWA

1

MIEJSCE DO PRACY



UWAGA – OSTROŻNIE!



Podczas instalowania generatora należy zwrócić uwagę na moc urządzeń elektrycznych i ich prąd rozruchowy, który może kilkakrotnie przekraczać znamionowy. Generator nie może pracować w trybie przeciążenia podczas uruchamiania urządzeń z prądem rozruchowym, który jest wyższy niż maksymalna moc generatora.



UWAGA – OSTROŻNIE!



Zwróć uwagę na liczbę faz generatora i sieci elektrycznej. Generator trójfazowy powinien być używany tylko dla odbiorców trójfazowych. Podłączenie generatora trójfazowego do sieci trójfazowej w domu przy braku trójfazowych odbiorców energii elektrycznej jest zabronione.



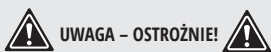
UWAGA – OSTROŻNIE!



Ponieważ spaliny zawierają toksyczny dwutlenek węgla (CO₂) i tlenek węgla (CO), które zagrażają życiu, surowo zabrania się umieszczania generatora w budynkach mieszkalnych, pomieszczeniach połączonych z budynkami mieszkalnymi wspólną wentylacją, innych pomieszczeniach, z których spaliny mogą przedostawać się do pomieszczeń mieszkalnych.

- Nie wolno używać generatora podczas deszczu, śniegu oraz w warunkach o wysokiej wilgotności, jak również dotykać generatora mokrymi rękoma i zostawiać go przez dłuższy czas na bezpośrednim działaniu promieni słonecznych latem. Zaleca się przechowywać i korzystać z generatora pod zadaszeniem lub w dobrze wentylowanym pomieszczeniu.
- Generator powinien być ustawiony na równej twardej powierzchni z dala od łatwopalnych cieczy/gazów (min. 1 m). Montuj generator na odległości nie mniejszej niż 1 m od przedniego panelu sterowania i nie mniejszej niż 50 cm z każdej strony, łącznie z górną częścią generatora. W celu zmniejszenia wibracji podczas pracy generatora i zapobieganiu uszkodzeniu powierzchni, na której umieszczony jest generator, został on wyposażony w stopki redukujące wibracje
- Nie używaj generatora w pobliżu łatwopalnych gazów, płynów lub pyłów. Podczas pracy układ wydechowy generatora mocno się nagzewa, co może spowodować zapalenie tych materiałów lub wybuch.
- Należy utrzymywać czystość i dobre oświetlenie na stanowisku pracy, aby uniknąć obrażeń.
- Nie dopuszczać osób postronnych, dzieci lub zwierząt do miejsca pracy z generatorem.
- Używanie obuwia ochronnego i rękawic ochronnych podczas pracy z generatorem jest obowiązkowe.

BEZPIECZEŃSTWO ELEKTRYCZNE



UWAGA – OSTROŻNIE!



Urządzenie wytwarza energię elektryczną. Należy przestrzegać zasady bezpieczeństwa aby uniknąć porażenia prądem.



WAŻNE!



Generator podłączamy zgodnie z zastosowanym połączeniem naszej instalacji IT lub TN, w zależności od potrzeby a także w zależności od zastosowania i zbudowanego systemu jest konieczne uziemienie i dodatkowe środki ochronne, takie jak kontrola izolacji lub ochrona przed przypadkowym dotknięciem (urządzenie zabezpieczające).

- Schemat uzwojenia generatora powinien odpowiadać zasadom montażu i wymogom zasad bezpieczeństwa.
- Generatory Könnér & Söhnen zostały od początku zbudowane jako system IT z podstawową ochroną poprzez izolację niebezpiecznych części przewodzących prąd zgodnie z DIN VDE 0100-410. Obudowa generatora jest izolowana od przewodzących prąd przewodów L i N. We wszystkich przypadkach oprócz systemu IT z izolowanym przewodem neutralnym i wyrównaniem potencjałów konieczne jest uziemienie generatora. W systemie IT z uziemieniem konieczne jest użycie urządzenia do kontroli izolacji. Więcej informacji na temat korzystania z generatora w systemach IT i TN można znaleźć na naszej stronie internetowej lub uzyskać od naszego wsparcia technicznego.
- Prawidłowy montaż instalacji elektrycznej w celu automatycznego załączenia rezerwy powinien wykonywać elektryk z odpowiednimi uprawnieniami, zgodnie ze wszystkimi normami i przepisami elektrycznymi.
- Nie można dopuścić dopływ prądu z sieci elektrycznej do generatora po przywróceniu zasilania.
- Nie wolno używać generatora w warunkach zwiększonej wilgotności. Nie wolno dopuścić do przedostania się wilgoci do generatora, bo to zwiększa ryzyko porażenia prądem.
- Unikać bezpośredniego kontaktu z uziemionymi powierzchniami (rury, grzejniki itp.).
- Bądź czujny, pracując z kablem siłowym. Należy go natychmiast wymienić w przypadku uszkodzenia, ponieważ uszkodzony kabel zwiększa ryzyko porażenia prądem.

- Wszystkie podłączenia generatora do sieci muszą być wykonywane jedynie przez elektryka z uprawnieniami, zgodnie z normami i przepisami elektrycznymi.
- Podłącz generator do uziemienia przed rozpoczęciem pracy za pomocą klemy, znajdującej się na panelu generatora.
- Nie odłączać ani nie podłączać odbiorników energii elektrycznej do generatora stojącego w wodzie, na mokrym lub wilgotnym gruncie.
- Nie dotykaj części alternatora, znajdujących się pod napięciem.
- Należy podłączyć do generatora tylko takie odbiorniki, które spełniają techniczne warunki i odpowiadają mocy znamionowej generatora.
- Wszystkie urządzenia elektryczne powinny być czyste i suche. Kable oraz izolacje, które są uszkodzone lub zniszczone, należy wymieniać. Należy również wymieniać zniszczone, uszkodzone lub skorodowane łącznie.



WAŻNE!



Zabronione jest podłączenie do generatora urządzeń zdolnych do generowania impulsów prądowych i kierowania energią do generatora (stabilizatory napięcia, urządzenia do hamulcami elektronicznymi, on-grid, falowniki hybrydowe itp.).

Generator i odbiorcy energii elektrycznej tworzą zamknięty system, którego elementy wpływają na siebie nawzajem. Taki system różni się czysto fizycznie od sieci publicznej, ponieważ czynniki takie jak nierównoważone obciążenie faz i nieliniowe zużycie prądu przez odbiorców energii elektrycznej mają znacznie większy wpływ i mogą spowodować uszkodzenie samego generatora, a także podłączonych odbiorników energii elektrycznej.



WAŻNE!



Urządzenie powinno być używane wyłącznie zgodnie z przeznaczeniem. Korzystanie z urządzenia w sposób niezgodny z przeznaczeniem pozbawia kupującego prawa na bezpłatną naprawę gwarancyjną.

BEZPIECZEŃSTWO OSOBISTE

- Nie wolno pracować z generatorem, jeśli jesteś zmęczony, jesteś pod wpływem silnych leków, narkotyków lub alkoholu. Podczas pracy zmęczenie może być przyczyną poważnych obrażeń.
- Należy unikać niezamierzonego uruchomienia. Po wyłączeniu generatora upewnij się, że wyłącznik znajduje się w pozycji Off (Wył.).



UWAGA – OSTROŻNIE!



Niespełnienie tych wymagań może spowodować pożar lub wybuch generatora, a także do zapalenia instalacji elektrycznej w budynku.

- Nie pracuj w warunkach słabej wentylacji. Spaliny zawierają trujący tlenek węgla, który stanowi zagrożenie dla życia!
- Upewnij się, że nie ma żadnych obcych przedmiotów na generatorze po włączeniu zasilania. Urządzenie powinno być używane wyłącznie zgodnie z przeznaczeniem. Korzystanie z urządzenia w sposób niezgodny z przeznaczeniem pozbawia kupującego prawa na bezpłatną naprawę gwarancyjną. Nie wolno siedzieć i stać na generatorze, jak również korzystać z urządzenia w nie odpowiedni sposób.
- Zawsze należy zachować stabilną pozycję i równowagę podczas uruchamiania generatora.
- Nie przeciążać generator, należy go używać tylko zgodnie z przeznaczeniem.

ŚRODKI BEZPIECZEŃSTWA PODCZAS PRACY Z GENERATOREM BENZYNOWYM

Wszystkie odbiorniki energii elektrycznej można podłączać dopiero po rozgrzaniu generatora! Generator można tankować tylko wtedy, gdy jest wyłączony.

- Korzystać z generatora należy w odległości minimum 1 m od obiektów i przedmiotów, które są łatwo zapalne i wybuchowe, ponieważ jego silnik nagrzewa się podczas pracy.
- Nie wolno wlewać paliwa przy pracującym generatorze.
- Nie wolno palić podczas wlewania paliwa.

- Zalecane wykorzystanie benzyny bezołowiowej. Po napełnieniu zbiornika należy usunąć nadmiar paliwa z powierzchni zbiornika. Używanie nafty lub innego paliwa nie jest dozwolone. To może doprowadzić do uszkodzenia silnika.

- Uważaj na napełnienie zbiornika paliwa, nie dopuszczaj do jego przepełnienia.
- Nie wolno dotykać układu wydechowego po uruchomieniu generatora i podczas jego pracy.
- Obsługa w pobliżu wody, podczas deszczu, śniegu, przy możliwości zamoczenia sprzętu nie jest dozwolona.
- Przed rozpoczęciem pracy z generatorem musisz się dowiedzieć, w jaki sposób odbywa się awaryjne wyłączenie generatora.



UWAGA – OSTROŻNIE!



Paliwo zanieczyszcza środowisko, ziemię i wody gruntowe. Należy unikać i nie doprowadzać do wycieku benzyny ze zbiornika!

ŚRODKI BEZPIECZEŃSTWA PRZY UŻYCIU GENERATORA NA GAZ



WAŻNE!



W przypadku modeli benzynowych jako gaz można stosować tylko mieszankę propanu i butanu lub propanu w butlach stojących (nigdy leżących) taką jak do samochodów! Zakaz używania innego gazu.

- Nie zaczynaj pracy z generatorem przy podłączonym obciążeniu! Przed zatrzymaniem generatora wyłącz wszystkie urządzenia!
- Wszystkie odbiorniki energii elektrycznej można podłączać dopiero po rozgrzaniu generatora! W gaźniku mogą pozostać resztki paliwa i przez to od samego początku silnik może pracować nie stabilnie przy podłączaniu urządzeń elektrycznych.
- Przed zatrzymaniem generatora wyłącz wszystkie urządzenia, a następnie zamknij zawór, potem, gdy silnik się zatrzyma, przełącz w pozycję „OFF” i zamknij dopływ gazu.
- Przed użyciem upewnij się, że wszystkie węże i gniazda są dobrze podłączone.
- Jeśli nastąpił wyciek gazu, należy zamknąć dopływ gazu w butli i natychmiast wyłączyć wszystkie urządzenia elektryczne.
- W przypadku zatrzymania silnika, najpierw odłącz wszystkie urządzenia podłączone do generatora, a następnie zamknij zawór, potem, gdy silnik się zatrzyma, przełącz w pozycję „OFF” i zamknij dopływ gazu.



UWAGA – OSTROŻNIE!



Podczas pracy generatora podłączonego do butli z gazem, należy uważać, aby w pobliżu nie wytworzyła się iskra.



UWAGA – OSTROŻNIE!



Zabronione jest pozostawienie zaworu na butli gazowej otwartej, gdy alternator nie działa. Zabronione jest stosowanie trybu pracy generatora gazu w piwnicach.



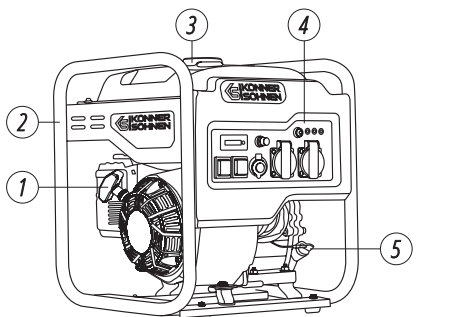
UWAGA – OSTROŻNIE!



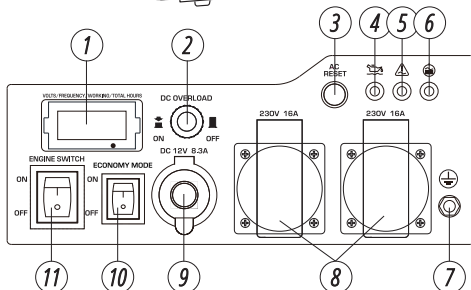
Uwaga! Jednoczesne wykorzystanie benzyny i skroplonego gazu jest zabronione! W przypadku benzyny należy przerwać dopływ gazu. Przy użyciu gazu podawanie benzyny powinno zostać wstrzymane.

MODEL KS 3300i

1. Rozrusznik ręczny
2. Rama
3. Korek zbiornika paliwa
4. Panel sterowania
5. Sonda olejowa

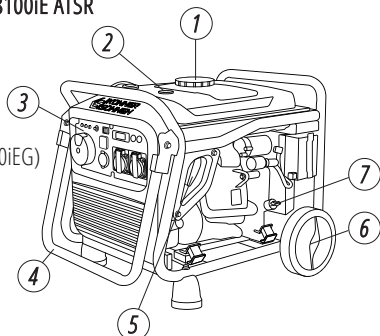


1. Wyświetlacz LED
2. Bezpiecznik prądu stałego 12V
3. Przycisk Reset
4. Wskaźnik poziomu oleju
5. Wskaźnik napięcia
6. Wskaźnik przeciążenia
7. Śruba uziemiająca
8. Gniazda 2*16A
9. Gniazdo 12V/8.3A
10. Przełącznik trybu oszczędnego (ECONOMY MODE)
11. Włącznik silnika

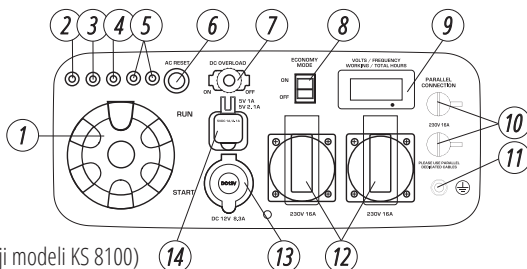


MODELI KS 4100iE, KS 4100iEG, KS 8100iEG, KS 8100iE ATSR

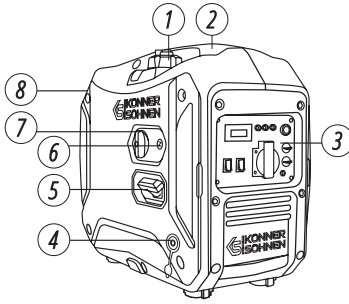
1. Korek zbiornika paliwa
2. Wskaźnik poziomu paliwa
3. Panel sterowania
4. Uchwyt transportowy
5. Rozrusznik ręczny (tylko dla modeli KS 4100iE, KS 4100iEG)
6. Koła transportowe
7. Sonda olejowa



1. Wielofunkcyjny włącznik silnika
2. Wskaźnik poziomu oleju
3. Wskaźnik przeciążenia
4. Wskaźnik napięcia
5. Wskaźnik typu paliwa (dla modeli dwupaliwowych)
6. Przycisk Reset
7. Bezpiecznik prądu stałego 12V
8. Przełącznik trybu oszczędnego (ECONOMY MODE)
9. Wyświetlacz LED
10. Złącze do równoległego łączenia generatorów (z wyjątkiem modyfikacji modeli KS 8100)
11. Śruba uziemiająca
12. Gniazda 2*16A (dla modyfikacji modeli KS 8100, gniazda 1*16A, 1*32A)
13. Gniazdo 12V/8.3A
14. Dwa USB- gniazda
15. W modelu KS 8100iE ATSR panel posiada wyjście do podłączenia jednostki AVR (automatyczne wejście rezerowe).

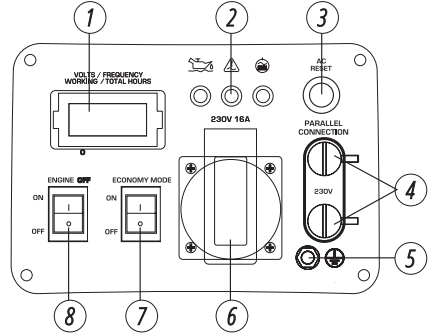


MODEL KS 2000i S, KS 2000iG S



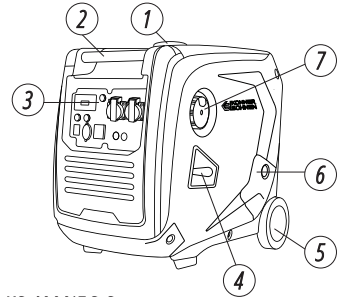
1. Wyświetlacz LED
2. Wskaźnik poziomu oleju, wskaźnik przeciążenia, wskaźnik napięcia
3. Przycisk Reset
4. Złącze do równoległego łączenia generatorów
5. Śruba uziemiająca
6. Gniazdo 1x16A
7. Przełącznik trybu oszczędnego (ECONOMY MODE)
8. Wyłącznik silnika

1. Zatyczka wentylacyjna korka wlewu paliwa
2. Uchwyt transportowy
3. Panel sterowania
4. Wlot LPG
5. Rozrusznik ręczny
6. Przepustnica powietrza.
7. Przełącznik rodzaju paliwa do modelu KS 2000iG S.
Wielofunkcyjny wyłącznik silnika do modelu KS 2000i S.
8. Pokrywa do prac konserwacyjnych (po drugiej stronie generatora)

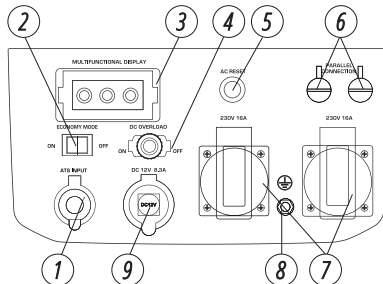


MODEL KS 4000iE S, KS 4000iEG S, KS 4000iE S ATS

1. Kork zbiornika paliwa
2. Uchwyt transportowy
3. Panel sterowania
4. Rozrusznik ręczny
5. Koła transportowe
6. Pokrywa do prac konserwacyjnych
7. Wyłącznik silnika (wielofunkcyjny wyłącznik silnika dla modelu KS 4000iEG S)

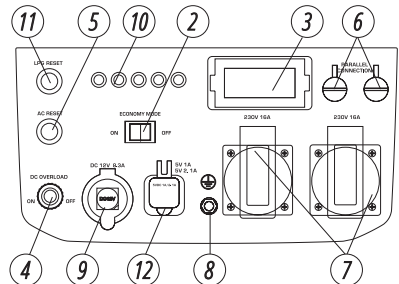


MODEL KS 4000iE S



1. Wejście dla ATS
2. Przełącznik trybu oszczędnego (ECONOMY MODE)
3. Wielofunkcyjny wyświetlacz LED (wyświetlacz LED dla modelu KS 4000iEG S)
4. Bezpiecznik prądu stałego 12V
5. Przycisk Reset
6. Złącze do równoległego łączenia generatorów
7. Gniazda 2*16A

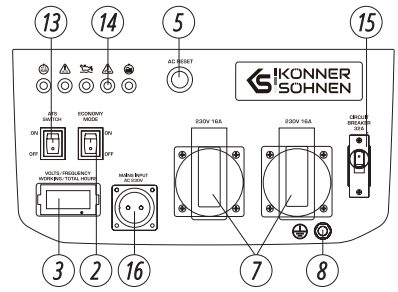
MODEL KS 4000iEG S



8. Śruba uziemiająca
9. Gniazdo 12V/8.3A
10. Wskaźnik poziomu oleju, wskaźnik przeciążenia, wskaźnik napięcia (+2 wskaźniki rodzaju paliwa dla modelu KS 4000iEG S)
11. Przełącznik rodzaju paliwa
12. Dwa USB- gniazda

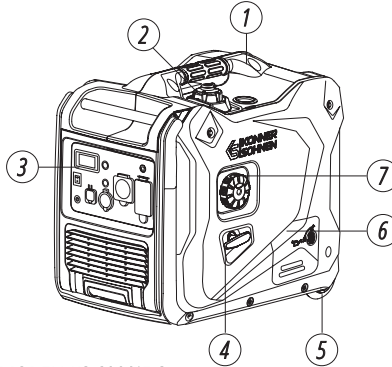
MODEL KS 4000iE S ATS

13. Przycisk zasilania ATS
14. Wskaźnik poziomu oleju, wskaźnik przeciążenia, wskaźnik napięcia, wskaźnik działania ATS, wskaźnik błędów ATS
15. Bezpiecznik prądu przemiennego
16. Główne źródło zasilania

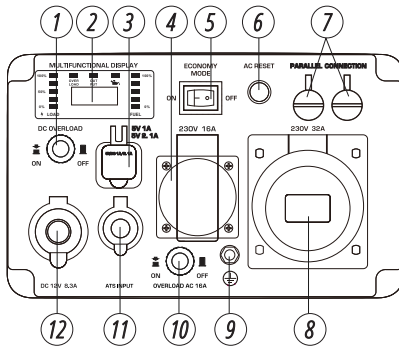


1. Uchwyt transportowy
2. Zatyczka wentylacyjna korka wlewu paliwa
3. Panel sterowania
4. Rozrusznik ręczny
5. Koła transportowe
6. Pokrywa do prac konserwacyjnych
7. Wielofunkcyjny wyłącznik silnika

MODEL KS 6000iE S, KS 6000iE S ATS

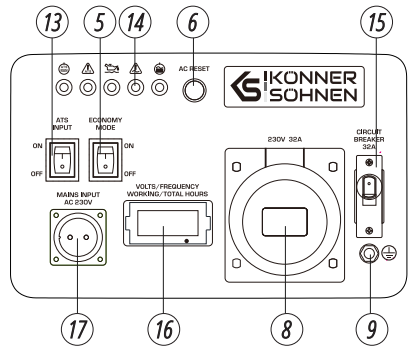


MODEL KS 6000iE S



1. Bezpiecznik prądu stałego 12V
2. Wielofunkcyjny wyświetlacz LED
3. Dwa USB-gniazda
4. Gniazdo 1*16A
5. Przełącznik trybu oszczędnego (ECONOMY MODE)
6. Przycisk Reset
7. Złącze do równoległego łączenia generatorów
8. Gniazdo 1*32A
9. Śruba uziemiająca

MODEL KS 6000iE S ATS



10. Bezpiecznik prądu przemiennego 16V
11. Wejście dla ATS
12. Gniazdo 12V/8.3A
13. Przycisk zasilania ATS
14. Wskaźnik poziomu oleju, wskaźnik przeciążenia, wskaźnik napięcia, wskaźnik działania ATS, wskaźnik błędów ATS
15. Bezpiecznik prądu przemiennego
16. Wyświetlacz LED
17. Główne źródło zasilania



WAŻNE!



Producent zastrzega sobie prawo do wprowadzania zmian w wyposażeniu, projektowaniu i konstrukcji wyrobów. Rysunki w instrukcji są schematyczne i mogą różnić się od rzeczywistych węzłów i napisów na produkcie.

1. Generator
2. Opakowanie
3. Instrukcja obsługi
4. Klucz do świece zapłonowych
5. Śrubokręt
6. Pokrowiec na akcesoria.



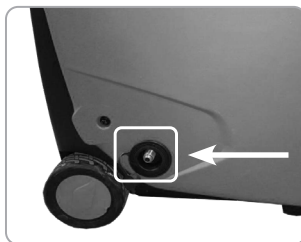
Oprócz części składowych, określonych na rysunku generatora benzynowego, generator z mieszanym systemem zasilania (gaz/benzyna) wyposażony jest w wąż podłączenia gazu płynnego do generatora. Zestaw zawiera:

1. Reduktor na wężu gazowym.
2. Wąż gazowy (1,5 m).

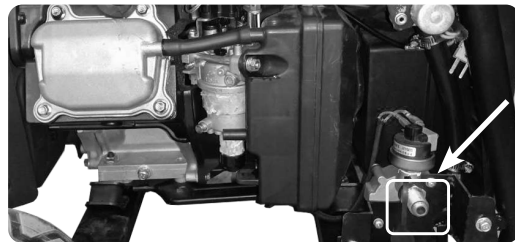
Podłączyć wąż przyłączeniowy gazu do wlotu LPG.



dla modelu KS 2000iG S



dla modelu KS 4000iEG S



dla modeli KS 4100iEG, KS 8100iEG

Model	KS 2000i S	KS 2000iG S
Napięcie, V	230	
Moc maksymalna, kW	2.0	2.0*
Moc znamionowa, kW	1.8	1.8*
Częstotliwość, Hz	50	
Natężenie prądu, A (max)	8.7	8.7
Gniazda	1*16A	1*16A
Uruchomienie	ręczne	ręczne
Pojemność zbiornika paliwa, l	5	5
Czas pracy przy obciążeniu 50%** , godz	6.25	6.25
Wyświetlacz LED	woltaż, częstotliwość, licznik motogodzin	
Poziomy hałas Lpa(7m)/Lwa, dB	62/87	62/87
Wyjście 12V, A	-	-
USB-gniazdo	5V/1A, 5V/2.1A	-
Model silnika	KS 100i	KS 100i
Pojemność silnika, cm ³	79.7	79.7
Typ silnika	benzynowy 4-suwowy	LPG/benzynowy 4-suwowy
Moc silnika, KM	2.5	2.5
Możliwość równoległego połączenia generatorów	+	+
Pojemność zbiornika oleju, l	0,4	0,4
Współczynnik mocy, cosφ	1	1
Wejście dla ATS	-	-
Wymiary (DxSxW), mm	555x335x540	700x335x540
Akumulator lit-ion, Ah	-	-
Waga netto, kg	19	19
Klasa ochrony	IP23M	
Dopuszczalne odchylenie od napięcia znamionowego – nie więcej niż 5%		

* Podczas pracy na gazie moc generatora zmniejsza się o 10%.

**Zużycie paliwa zależy od wielu czynników, takich jak: obciążenie, jakość paliwa, pora roku, wysokość względem poziomu morza, stan techniczny generatora.

Aby zapewnić niezawodność i zwiększyć moc silnika generatora, moc maksymalna może być nieznacznie ograniczona przez system automatyczny.

Optymalne warunki pracy to temperatura otoczenia wynosząca 17-25°C, ciśnienie atmosferyczne 0,1 MPa (760 mm Hg), wilgotność względna 50-60%. W określonych warunkach środowiskowych generator jest w stanie osiągnąć maksymalną wydajność pod względem deklarowanych właściwości. Odchylenia od tych parametrów środowiskowych mogą powodować zmiany w wydajności generatora.

Należy pamiętać, że długotrwałe obciążenia przekraczające 80% mocy znamionowej nie są zalecane w celu przedłużenia żywotności generatora.

Model	KS 4000iE S	KS 4000iEG S	KS 4000iE S ATS
Napięcie, V	230		
Moc maksymalna, kW	4.0	4.0*	4.0
Moc znamionowa, kW	3.5	3.5*	3.5
Częstotliwość, Hz	50		
Natężenie prądu, A (max)	17.4	17.4	17.4
Gniazda	2*16A	2*16A	2*16A
Uruchomienie	ręczne/elektryczne	ręczne/elektryczne	ręczne/elektryczne/auto
Pojemność zbiornika paliwa, l	12	12	12
Czas pracy przy obciążeniu 50%**, godz	7.8	7.8	7.8
Wyświetlacz LED	wielofunkcyjny***	woltaż, częstotliwość, licznik motogodzin	
Poziom hałasu Lpa(7m)/Lwa, dB	66/91	66/91	66/91
Wyjście 12V, A	12V/8.3A	12V/8.3A	-
USB-gniazdo	-	5V/1A, 5V/2.1A	-
Model silnika	KS 240i	KS 240i	KS 240i
Pojemność silnika, cm ³	223	223	223
Typ silnika	benzynowy 4-suwowy	LPG/benzynowy 4-suwowy	benzynowy 4-suwowy
Moc silnika, KM	7.5	7.5	7.5
Możliwość równoległego połączenia generatorów	+	+	-
Pojemność zbiornika oleju, l	0.6	0.6	0.6
Współczynnik mocy, cosφ	1	1	1
Wejście dla ATS	+	-	wbudowany ATS
Wymiary (DxSxW), mm	630x475x570	775x475x570	630x475x570
Akumulator lit-ion, Ah	1.6	1.6	1.6
Waga netto, kg	40	40	40
Klasa ochrony	IP23M		
Dopuszczalne odchylenie od napięcia znamionowego – nie więcej niż 5%			

* Podczas pracy na gazie moc generatora zmniejsza się o 10%.

**Zużycie paliwa zależy od wielu czynników, takich jak: obciążenie, jakość paliwa, pora roku, wysokość względem poziomu morza, stan techniczny generatora.

***Wielofunkcyjny wyświetlacz LED: obciążenie, poziom paliwa, częstotliwość, napięcie, licznik godzin pracy; wskaźnik poziomu oleju, wskaźnik przeciążenia, wskaźnik pracy.

Aby zapewnić niezawodność i zwiększyć moc silnika generatora, moc maksymalna może być nieznacznie ograniczona przez system automatyczny.

Optymalne warunki pracy to temperatura otoczenia wynosząca 17-25°C, ciśnienie atmosferyczne 0,1 MPa (760 mm Hg), wilgotność względna 50-60%. W określonych warunkach środowiskowych generator jest w stanie osiągnąć maksymalną wydajność pod względem deklarowanych właściwości. Odchylenia od tych parametrów środowiskowych mogą powodować zmiany w wydajności generatora.

Należy pamiętać, że długotrwałe obciążenia przekraczające 80% mocy znamionowej nie są zalecane w celu przedłużenia żywotności generatora.

Model	KS 6000iE S	KS 6000iE S ATS
Napięcie, V	230	
Moc maksymalna, kW	5.5	5.5
Moc znamionowa, kW	5.0	5.0
Częstotliwość, Hz	50	
Natężenie prądu, A (max)	23.9	23.9
Gniazda	1*16A, 1*32A	1*32A
Uruchomienie	ręczne/elektryczne	ręczne/elektryczne/auto
Pojemność zbiornika paliwa, l	11	11
Czas pracy przy obciążeniu 50%**, godz	7	7
Wyświetlacz LED	wielofunkcyjny***	woltaż, częstotliwość, licznik młotogodzin
Poziom hałasu Lpa(7m)/Lwa, dB	70/95	70/95
Wyjście 12V, A	12V/8.3A	-
USB-gniazdo	5V/1A, 5V/2.1A	-
Model silnika	KS 240i	KS 240i
Pojemność silnika, cm ³	223	223
Typ silnika	benzynowy 4-suwowy	benzynowy 4-suwowy
Moc silnika, KM	7.5	7.5
Możliwość równoległego połączenia generatorów	+	-
Pojemność zbiornika oleju, l	0,7	0,7
Współczynnik mocy, cosφ	1	1
Wejście dla ATS	+	wbudowany ATS
Wymiary (DxSxW), mm	640x425x600	
Akumulator lit-ion, Ah	1.6	1.6
Waga netto, kg	39.5	40
Klasa ochrony	IP23M	
Dopuszczalne odchylenie od napięcia znamionowego – nie więcej niż 5%		

* Podczas pracy na gazie moc generatora zmniejsza się o 10%.

**Zużycie paliwa zależy od wielu czynników, takich jak: obciążenie, jakość paliwa, pora roku, wysokość względem poziomu morza, stan techniczny generatora.

***Wielofunkcyjny wyświetlacz LED: obciążenie, poziom paliwa, częstotliwość, napięcie, licznik godzin pracy; wskaźnik poziomu oleju, wskaźnik przeciążenia, wskaźnik pracy.

Aby zapewnić niezawodność i zwiększyć moc silnika generatora, moc maksymalna może być nieznacznie ograniczona przez system automatyczny.

Optymalne warunki pracy to temperatura otoczenia wynosząca 17-25°C, ciśnienie atmosferyczne 0,1 MPa (760 mm Hg), wilgotność względna 50-60%. W określonych warunkach środowiskowych generator jest w stanie osiągnąć maksymalną wydajność pod względem deklarowanych właściwości. Odchylenia od tych parametrów środowiskowych mogą powodować zmiany w wydajności generatora.

Należy pamiętać, że długotrwałe obciążenia przekraczające 80% mocy znamionowej nie są zalecane w celu przedłużenia żywotności generatora.

Model	KS 3300i	KS 4100iE	KS 4100iEG
Napięcie, V	230		
Moc maksymalna, kW	3.3	4.0	4.0*
Moc znamionowa, kW	3.0	3.6	3.6*
Częstotliwość, Hz	50		
Natężenie prądu, A (max)	14.4	17.4	17.4
Gniazda	2*16A	2*16A	2*16A
Uruchomienie	ręczne	ręczne/elektryczne	ręczne/elektryczne
Pojemność zbiornika paliwa, l	7	12.5	12.5
Czas pracy przy obciążeniu 50%** , godz	7	8.1	8.1
Wyświetlacz LED	woltaż, częstotliwość, licznik motogodzin		
Poziom hałasu Lpa(7m)/Lwa, dB	71/96	70/95	70/95
Wyjście 12V, A	12V/8.3A	-	-
USB-gniazdo	-	5V/1A, 5V/2.1A	5V/1A, 5V/2.1A
Model silnika	KS 210i	KS 240i	KS 240i
Pojemność silnika, cm ³	208	223	223
Typ silnika	benzynowy 4-suwowy		LPG/benzynowy 4-suwowy
Moc silnika, KM	5.5	7.5	7.5
Możliwość równoległego połączenia generatorów	-	-	+
Pojemność zbiornika oleju, l	0.6	0.6	0.6
Współczynnik mocy, cosφ	1	1	1
Wejście dla ATS	-	+	-
Wymiary (DxSxW), mm	450x380x460	605x420x425	685x420x430
Akumulator lit-ion, Ah	-	1.6	1.6
Waga netto, kg	25.5	36.7	38
Klasa ochrony	IP23M		
Dopuszczalne odchylenie od napięcia znamionowego – nie więcej niż 5%			

* Podczas pracy na gazie moc generatora zmniejsza się o 10%.

**Zużycie paliwa zależy od wielu czynników, takich jak: obciążenie, jakość paliwa, pora roku, wysokość względem poziomu morza, stan techniczny generatora.

Aby zapewnić niezawodność i zwiększyć moc silnika generatora, moc maksymalna może być nieznacznie ograniczona przez system automatyczny.

Optymalne warunki pracy to temperatura otoczenia wynosząca 17-25°C, ciśnienie atmosferyczne 0,1 MPa (760 mm Hg), wilgotność względna 50-60%. W określonych warunkach środowiskowych generator jest w stanie osiągnąć maksymalną wydajność pod względem deklarowanych właściwości. Odchylenia od tych parametrów środowiskowych mogą powodować zmiany w wydajności generatora.

Należy pamiętać, że długotrwałe obciążenia przekraczające 80% mocy znamionowej nie są zalecane w celu przedłużenia żywotności generatora.

Model	KS 8100iEG	KS 8100iE ATSR
Napięcie, V	230	
Moc maksymalna, kW	8.5*	8.5
Moc znamionowa, kW	8.0*	8.0
Częstotliwość, Hz	50	
Natężenie prądu, A (max)	36.9	36.9
Gniazda	1*16A, 1*32A	1*16A, 1*32A
Uruchomienie	elektryczne	elektryczne
Pojemność zbiornika paliwa, l	20	20
Czas pracy przy obciążeniu 50%** , godz	6	6
Wyświetlacz LED	woltaż, częstotliwość, licznik motogodzin	
Poziomy hałas Lpa(7m)/Lwa, dB	70/95	70/95
Wyjście 12V, A	12V/8.3A	12V/8.3A
USB-gniazdo	5V/1A, 5V/2.1A	5V/1A, 5V/2.1A
Model silnika	KS 480i	KS 480i
Pojemność silnika, cm ³	458	458
Typ silnika	458	458
Moc silnika, KM	LPG/benzynowy 4-suwowy	benzynowy 4-suwowy
Możliwość równoległego połączenia generatorów	-	-
Pojemność zbiornika oleju, l	1.1	1.1
Współczynnik mocy, cosφ	1	1
Wejście dla ATS	-	+
Wymiary (DxSxW), mm	740x520x580	725x505x555
Akumulator lit-ion, Ah	1.6	1.6
Waga netto, kg	68	68
Klasa ochrony	IP23M	
Dopuszczalne odchylenie od napięcia znamionowego – nie więcej niż 5%		

* Podczas pracy na gazie moc generatora zmniejsza się o 10%.

**Zużycie paliwa zależy od wielu czynników, takich jak: obciążenie, jakość paliwa, pora roku, wysokość względem poziomu morza, stan techniczny generatora.

Aby zapewnić niezawodność i zwiększyć moc silnika generatora, moc maksymalna może być nieznacznie ograniczona przez system automatyczny.

Optymalne warunki pracy to temperatura otoczenia wynosząca 17-25°C, ciśnienie atmosferyczne 0,1 MPa (760 mm Hg), wilgotność względna 50-60%. W określonych warunkach środowiskowych generator jest w stanie osiągnąć maksymalną wydajność pod względem deklarowanych właściwości. Odchylenia od tych parametrów środowiskowych mogą powodować zmiany w wydajności generatora.

Należy pamiętać, że długotrwałe obciążenia przekraczające 80% mocy znamionowej nie są zalecane w celu przedłużenia żywotności generatora.

WARUNKI KORZYSTANIA
Z GENERATORA INWERTOROWEGO

5

Przed uruchomieniem generatora zalecamy go uziemić. Należy pamiętać, że łączna moc odbiorników podłączanych, nie może przekraczać nominalnej mocy generatora.



WAŻNE!



Generatory Könnér & Söhnen® zostały od początku zbudowane jako system IT z podstawową ochroną poprzez izolację niebezpiecznych części przewodzących prąd zgodnie z DIN VDE 0100-410. Obudowa generatora jest izolowana od przewodzących prąd przewodów L i N. We wszystkich przypadkach oprócz systemu IT z izolowanym przewodem neutralnym i wyrównaniem potencjałów konieczne jest uziemienie generatora. W systemie IT z uziemieniem konieczne jest użycie urządzenia do kontroli izolacji.



WAŻNE!



Upewnij się, że panel sterowania, szczeliny wentylacyjne i dolna strona generatora nie są zabrudzone, nie znajdują się tam małe cząsteczki materiałów twardych, błoto czy woda. Niesprawność systemu chłodzenia może doprowadzić do uszkodzenia silnika, falownika lub alternatora.

PRACA Z URZĄDZENIEM

6

WSKAŹNIK POZIOMU OLEJU

Gdy poziom oleju spadnie poniżej wymaganego poziomu do pracy, zapala się kontrolka poziomu oleju, a następnie silnik zatrzymuje się automatycznie. Silnik nie uruchomi się, dopóki nie zostanie uzupełniony olej.

WSKAŹNIK AC

Kontrolka wskaźnika AC zapala się, gdy generator pracuje i wytwarza energię elektryczną.

WSKAŹNIK PRZECIĄŻENIA

Wskaźnik przeciążenia świeci się, gdy następuje przeciążenie podłączonego urządzenia elektrycznego, blok sterowania falownikiem przegrzewa się lub wzrasta napięcie wyjściowe AC.

W przypadku przeciążenia ochraniacz częstotliwości wyłączy się, aby chronić alternator i wszystkie podłączone urządzenia elektryczne, skończy się wytwarzanie energii. Lampka kontrolna AC zgaśnie wskaźnik przeciążenia będzie włączony, ale silnik nie przestanie działać. Gdy wskaźnik przeciążenia świeci się i zatrzymuje produkcję energii elektrycznej, należy wykonać następujące czynności:

1. Odłączyć wszystkie podłączone urządzenia elektryczne i zatrzymać silnik.
2. Należy zmniejszyć całkowitą moc podłączonych urządzeń do mocy znamionowej generatora.
3. Sprawdzić, czy nie są zanieczyszczone szczeliny wentylacyjne. Usunąć, jeśli jest, nadmiar brudu i kurzu.
4. Po sprawdzeniu, uruchomić silnik.



WAŻNE!



Wskaźnik przeciążenia może włączyć się w ciągu kilku sekund na początku korzystania z urządzeń elektrycznych, które wymagają dużego prądu rozruchowego, na przykład, sprężarki lub pompy zatapialne. Jednak, to nie jest oznaką usterki.

BEZPIECZNIK PRĄDU STAŁEGO

Zabezpieczenie DC automatycznie przechodzi w „OFF” (WYŁ.), gdy prąd pracującego urządzenia elektrycznego znajduje się powyżej poziomu znamionowego. Aby korzystać z tego urządzenia ponownie, należy włączyć bezpiecznik prądu stałego, klikając na przycisk „ON” (WŁ.).



WAŻNE!



Jeśli bezpiecznik dc wyłączy się, należy zmniejszyć obciążenia podłączonego urządzenia elektrycznego do niższej niż nominalna moc generatora. Jeśli urządzenie zabezpieczające dc wyłączy się ponownie, należy przerwać pracę i skontaktować się z najbliższym punktem serwisowym Könnér & Söhnen®.

ZATYCZKA WENTYLACYJNA KORKA WLEWU PALIWA (DLA MODELI KS 2000i S)

Korek wlewu paliwa jest wyposażony w otwór wentylacyjny, który służy do doprowadzania powietrza do zbiornika paliwa. Gdy silnik pracuje, otwór wentylacyjny musi być ustawiony w pozycję „ON”. Umożliwi to dopływ paliwa do gaźnika w celu uruchomienia silnika. Kiedy generator zakończy pracować poczekaj, aż ostygnie i zamknij otwór wentylacyjny na korku zbiornika paliwa. Gdy generator nie jest używany, ustaw otwór wentylacyjny w pozycję „OFF”.

ŚRUBA UZIEMIĄJĄCA

We wszystkich przypadkach, z wyjątkiem systemu IT z izolowanym przewodem neutralnym i wyrównaniem potencjałów, konieczne jest połączenie śruby uziemiającej generatora z pętlą uziemienia miedzianym przewodem elastycznym o przekroju co najmniej 6 mm².

KONTROLA PRZED ROZPOCZĘCIEM PRACY

7

SPRAWDZENIE POZIOMU PALIWA

1. Odkręć korek wlewu paliwa i sprawdź poziom paliwa w zbiorniku.
2. Należy wlać paliwo do poziomu filtra paliwa.
3. Mocno dokręć korek wlewu paliwa.
4. W modelach z wyciszoną obudową otwórz otwór wentylacyjny na pokrywie zbiornika paliwa.

Zalecane paliwo: bezołowiowe paliwo.

Pojemność zbiornika paliwa: patrz tabelkę „Dane techniczne”.



WAŻNE!



W razie jeśli paliwo wylało się, natychmiast wytrzyj go czystą, suchą i miękką ściereczką, nieodpowiednia tkanina może uszkodzić malowaną powierzchnię lub plastikowe części.



WAŻNE!



Należy używać wyłącznie benzyny bezołowiowej! Korzystanie z etylowej benzyny może spowodować poważne uszkodzenie wewnętrznych części silnika.

SPRAWDZENIE POZIOMU OLEJU

Generator jest dostarczany do klienta bez oleju. Nie uruchamiaj silnika bez wiania odpowiedniej ilości oleju.

1. Otwórz pokrywę konserwacyjną (rys. 1).
2. Wykręć miernik poziomu oleju (rys. 2) i przetrzyj go czystą ściereczką.
3. Wlej olej silnikowy. Zalecana ilość oleju dla każdego modelu jest określona w tabeli Dane techniczne.
4. Włóż miernik, nie wkręcając go.
5. Sprawdź poziom oleju na oznaczeniu miernika.
6. Należy wlać olej, jeżeli poziom jest poniżej kreski.
7. Wkręć miernik ponownie.

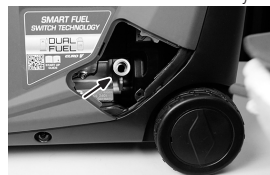
Zalecany olej silnikowy: SAE 10W-30 lub 10W-40

Zalecana klasa oleju: API SE lub wyższej klasy

Ilość oleju silnikowego: patrz tabelkę „Dane techniczne”.



Rys. 1



Rys. 2

Przed uruchomieniem silnika upewnij się, że moc urządzeń lub odbiorników prądu odpowiada możliwościom generatora. Nie wolno przekraczać jego mocy znamionowej. **Nie podłączaj urządzeń przed uruchomieniem silnika!**



WAŻNE!



Nie należy zmieniać ustawień gaźnika dotyczących ilości paliwa lub regulowania obrotów (ustawienia wprowadzono przed sprzedażą). W przeciwnym razie może dojść do zmiany w pracy silnika lub jego uszkodzenia. Wszelkie zmiany w konstrukcji generatora pozbawiają prawa do serwisu gwarancyjnego!



UWAGA – OSTROŻNIE!



W trybie dostawy mocy w zakresie od nominalnej do maksymalnej generator powinien pracować nie więcej niż 1 min.



UWAGA – OSTROŻNIE!



Generatory zapasowe nie powinny pracować w sposób ciągły (na przykład przez dodanie paliwa do zbiornika lub podłączenie do dużego zbiornika paliwa) lub dłużej niż zalecane: dla generatorów LPG/ benzynowych, benzynowych 4-6 godzin (w zależności od obciążenia).

Niniejszy materiał ma charakter wyłącznie informacyjny i nie jest instrukcją instalacji lub podłączenia sprzętu do sieci, ale zdecydowanie prosimy o zapoznanie się z poniższymi zaleceniami. Podłączenie sprzętu w każdym indywidualnym przypadku musi być wykonywane przez certyfikowanego elektryka, który wykonuje instalację i podłączenie elektryczne sprzętu zgodnie z lokalnymi przepisami i normami. Producent nie ponosi odpowiedzialności za nieprawidłowe podłączenie sprzętu ani nie ponosi odpowiedzialności za ewentualne szkody materialne i fizyczne, które mogą wystąpić w wyniku nieprawidłowej instalacji, podłączenia lub eksploatacji sprzętu.

URUCHOMIENIE/POCZĄTEK PRACY

1. Wlej olej silnikowy. Zalecana ilość oleju dla każdego modelu jest określona w tabeli Dane techniczne.
2. Sprawdź poziom oleju za pomocą sondy olejowej (bagnetu olejowego). Musi znajdować się między wskaźnikami MIN i MAX.
3. Sprawdź poziom paliwa.
4. Sprawdź, czy filtr powietrza jest prawidłowo zamontowany.

PODZAS PIERWSZYCH 20 GODZIN PRACY GENERATORA NALEŻY STOSOWAĆ SIĘ DO NASTĘPUJĄCYCH WYMAGAŃ:

1. W czasie wprowadzenia do eksploatacji nie należy podłączać obciążenia, moc którego przekracza 50% wartości nominalnej (roboczej) mocy urządzenia.
2. Po pierwszych 20 godzin pracy należy wymienić olej. Spuścić olej jest łatwiej gdy silnik jeszcze nie ostygł po pracy, w tym przypadku olej wyleje się szybciej.
3. Sprawdź i wyczyść filtr powietrza, filtr paliwa i świecę zapłonową.



WAŻNE!

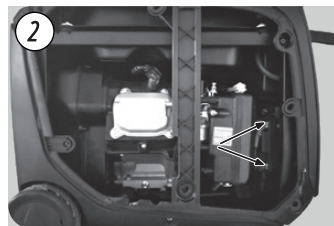


Przed pierwszym uruchomieniem generatora należy podłączyć przewód uziemienia do zacisku uziemienia.

Aby zapobiec rozładowaniu akumulatora podczas transportu i przechowywania jest on dostarczany z odłączonymi klemami. Aby podłączyć klemy akumulatora w modelu generatora KS 4000iE S, wykonaj następujące czynności:



1. Otwórz pokrywę konserwacyjną.



2. Połącz zaciski „+” z „+”, „-” z „-”.

URUCHOMIENIE SILNIKA



UWAGA!



Generator jest wyposażony w elektronikę! Monitoruj poziom naładowania akumulatora i zapobiegaj jego całkowitemu rozładowaniu! Generator nie uruchomi się, ani nie będzie działał prawidłowo przy całkowicie rozładowanym akumulatorze, nawet przy użyciu rozrusznika ręcznego.



WAŻNE!



Wskazówka: Jeśli silnik gaśnie lub nie uruchamia się, przekręć wyłącznik silnika w pozycję „ON”, a następnie pociągnij ręczny rozrusznik. Jeśli wskaźnik poziomu oleju miga przez kilka sekund, dodaj olej i ponownie uruchom silnik.



WAŻNE!



Pamiętaj, aby przy każdym uruchomieniu generatora sprawdzać poziom oleju i paliwa!

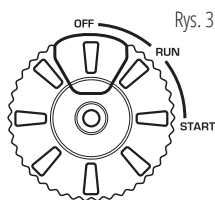
DLA MODELI KS 3300i, KS 4100iE, KS 4000iE S, KS 6000iE S, KS 8100iE ATSR, KS 6000iE S ATS

1. Sprawdź poziom oleju.
2. Sprawdź poziom paliwa.
3. Obróć pokrętkę włącznika wielofunkcyjnego w pozycję START (dla modelu KS 4000iE S, KS 6000iE S w pozycję RUN).
4. Ustaw otwór wentylacyjny na korku zbiornika paliwa w pozycję ON (dla modeli KS 6000iE S, KS 6000iE S ATS).

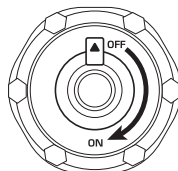
5.1 Dla uruchomienia za pomocą rozrusznika ręcznego (w modelach KS 3300i, KS 4100iE, KS 4000iE S, KS 6000iE S, KS 6000iE S ATS), pociągnij uchwyt rozrusznika do oporu, po czym gwałtownym szybkim ruchem wyciągnij linkę na całą długość. Powoli odpuść uchwyt rozrusznika, nie odpuszczaj go gwałtownie.

5.2 Dla uruchomienia rozrusznikiem elektrycznym, naciśnij czerwony przycisk na włączniku wielofunkcyjnym silnika. (Rys. 1).

6. Po uruchomieniu silnika obróć włącznik wielofunkcyjny w pozycję RUN (Rys. 3).



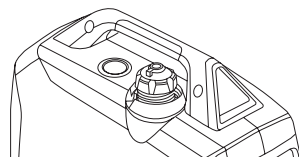
Rys. 3



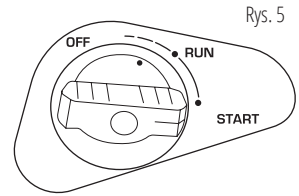
Rys. 4

DLA MODELU KS 2000i S

1. Sprawdź poziom oleju.
2. Sprawdź poziom paliwa.
3. Ustaw otwór wentylacyjny na korku zbiornika paliwa w pozycję ON (Rys. 4).



4. Ustaw uchwyt przepustnicy powietrza w pozycję START (Rys. 5).
5. Pociągnij uchwyt rozrusznika do oporu, po czym gwałtownym szybkim ruchem wyciągnij linkę na całą długość. Powoli odpuść uchwyt rozrusznika, nie odpuszczaj go gwałtownie.
6. Ustaw uchwyt przepustnicy powietrza w pozycję RUN.

**WAŻNE!**

Wskazówka: Aby zapewnić długą żywotność silnika generatora zaleca się przestrzeganie następujących zasad:

- Przed podłączeniem obciążenia włączyć silnik na 1-2 minuty, aby rozgrzał się.
- Podczas wyłączenia obciążenia po długim okresie pracy, nie zaleca się gwałtowne wyłączenie generatora. Niech popracuje przez 1-2 minuty bez obciążenia, to pozwoli mu ostygnąć.

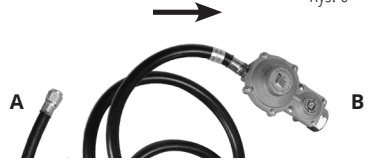
**UWAGA – OSTROŻNIE!**

Nie dopuszcza się jednoczesnego podłączenia dwóch lub większej ilości urządzeń. W celu uruchomienia wielu urządzeń potrzebna jest większa moc. Urządzenia należy połączyć ze sobą, odpowiednio do ich maksymalnej dopuszczalnej mocy. Nie podłączaj obciążenia w pierwszych 2 minutach po uruchomieniu generatora.

URUCHOMIENIE GENERATORA GAZOWEGO (KS 4100iEG, KS 8100iEG, KS 2000iG S, KS 4000iEG S)

1. Sprawdź poziom oleju.

2. W generatorach inwerterowych KS 4100iEG, KS 8100iEG, KS 4000iEG S zastosowano inteligentny system przełączania rodzaju paliwa. Aby użyć gazu jako paliwa, musisz podłączyć wąż do odpowiedniego złącza i otworzyć zawór na butli z gazem. Zawór elektromagnetyczny automatycznie zablokuje dopływ benzyny ze zbiornika paliwa.



3. Podłączyć wąż przyłączeniowy gazu do wlotu LPG (strona **A** łączy się LPG na rys.6).

4. Podłączyć wąż od strony reduktora, do butli gazowej (strona **B** łączy się z butlą na rys.6).

5. Otwórz zawór zasilania gazem na butli, upewnij się, że nie ma wycieku gazu.

6. Wcisnąć zawór ograniczający ciśnienie na przekładni 2-3 razy (patrz rys. 6).

7. Obróć pokrętko włącznika wielofunkcyjnego w pozycję START.

8. Dla uruchomienia za pomocą rozrusznika ręcznego, pociągnij uchwyt rozrusznika do oporu, po czym gwałtownym szybkim ruchem wyciągnij linkę na całą długość. Powoli odpuść uchwyt rozrusznika, nie odpuszczaj go gwałtownie. Dla uruchomienia rozrusznikiem elektrycznym, naciśnij czerwony przycisk na włączniku wielofunkcyjnym silnika. (Rys. 3)

9. Po uruchomieniu silnika obróć włącznik wielofunkcyjny w pozycję RUN (Rys. 3).

10. Przy pierwszym użyciu do napełnienia przewodu gazowego gazem, przekręć kluczyk do pozycji OFF (lub przycisk start do pozycji OFF) i powoli pociągnij za uchwyt rozrusznika na całą długość linki 2-3 razy (z wyjątkiem Modeli KS 8100, które nie mają ręcznego uruchamiania).

Dla modelu KS 2000iG S: Zamknij przepustnicę powietrza (pociągnij za pokrętko regulacji przepustnicy powietrza), jeśli generator nie jest rozgrzany. Ustaw przycisk GASOLINE FUEL SWITCH w pozycji OFF, ustaw w przycisk uruchamiania silnika w pozycji ON, chwyć za uchwyt rozrusznika i powoli pociągnij go do oporu. Szybkim ruchem pociągnij rozrusznik na całą długości linki. Generator musi się uruchomić. Jeśli tak się nie stanie, powtórz ten krok. Powoli zwolnij uchwyt rozrusznika, nie zwalnij go gwałtownie. Otwórz przepustnicę powietrza - wcisnąć pokrętko sterujące przepustnicą powietrza.

**WAŻNE!**

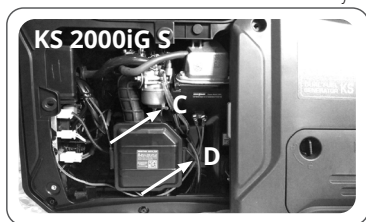
Odłącz obciążenie od generatora przed zmianą rodzaju paliwa. Przycisk TRYB EKONOMICZNY musi znajdować się w pozycji WYŁ.

Dla modelu KS 2000iG S: zaleca się zatrzymanie generatora przed przełączeniem z benzyny na gaz! Resztki benzyny w gaźniku utrudniają uruchomienie silnika na gazie. Pozwól, aby w generatorze skończyła się benzyna, aż się zatrzyma. Aby to zrobić, zamknij zawór paliwa przy pracującym generatorze i poczekaj, aż generator całkowicie się zatrzyma. Następnie uruchom generator na gazie. Możesz również spuścić pozostałą benzynę z gaźnika przed uruchomieniem na gazie.

Aby spuścić benzynę z gaźnika - zakręć zawór dopływu paliwa i poczekaj, aż generator nieco ostygnie. W modelach z otwartą ramą, umieść zbiornik pod gaźnikiem i odkręć korek spustowy benzyny na gaźniku (rys. 7). Nie pozwól, aby paliwo wyciekło na generator. Ponownie dokręć śrubę. Uruchom generator na gazie zgodnie z instrukcją uruchomienia gazu.

Rys. 7

W przypadku modyfikacji modeli KS 2000i - odkręć 4 śruby na panelu bocznym. Odkręć śrubę **C** spustowa benzyny i spuść pozostałe paliwo z gaźnika przez rurkę **D** zamontowaną pod nią. Unikaj wycieku benzyny. Dokręć śrubę. Załóż pokrywę obudowy generatora. Uruchom generator na gazie.



ABY URUCHOMIĆ GAZOWO BENZYNOWY GENERATOR NA BENZYNIE (KS 4100iEG, KS 2000iG S, KS 4000iEG S, KS 8100iEG)

1. Zamknij zawór zasilania gazem na butli.
2. Ustaw otwór wentylacyjny na korku zbiornika paliwa w pozycję ON.
3. Przekręć przełącznik paliwa do pozycji ON i zamknij przepustnicę powietrza na panelu (dla modelu KS 2000iG S).
5. Uruchom silnik ręcznie lub za pomocą rozrusznika elektrycznego.
6. Otwórz przepustnicę powietrza (dla modelu KS 2000iG S).

**WAŻNE!**

Należy umieścić pojemnik z gazem pionowo, zgodnie z instrukcją obsługi butli gazowych. Poziome umieszczenie butli gazowej może doprowadzić do uszkodzenia reduktora hybrydowego generatora.

Zmiana rodzaju paliwa może odbywać się bez zatrzymywania generatora. Podczas przełączania z benzyny na gaz, przez pierwsze 2-3 minuty generator może być niestabilny i może wyzwolić zabezpieczenie przed zbyt niskim napięciem. Po 2-3 minutach od uruchomienia na gazie, gdy generator będzie pracował stabilnie, jeśli zapali się czerwona lampka (wskaźnik przeciążenia), należy wcisnąć przycisk AC RESET, a generator przywróci zasilanie do gniazd.

W przypadku konieczności przełączenia na zasilanie gazem podczas korzystania z benzyny należy zakręcić kranik w pozycję OFF, poczekać aż wypali się paliwo w gaźniku, podłączyć wąż gazowy, otworzyć zawór zasilania gazem i nacisnąć przycisk LPG RESET na panelu sterowania, aby przejść do pracy generatora na gazie.

Jeśli musisz przełączyć się na benzynę podczas korzystania z gazu skroplonego, wystarczy wyłączyć dopływ gazu i odkręcić kranik paliwa na ON, generator automatycznie przełączy się na benzynę, bez innych operacji.

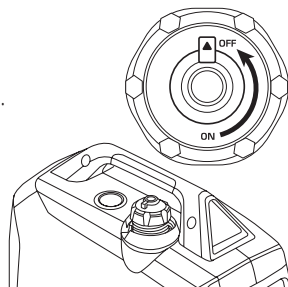
W przypadku modeli z rozrusznikiem elektrycznym sprawdź, czy akumulator jest naładowany, w razie potrzeby naładuj specjalną ładowarką do akumulatorów litowo-jonowych lub uruchom generator z ręcznym rozruchem i pozwól mu pracować bez obciążenia w celu doładowania.

PRZED ZATRZYMANIEM PRACY GENERATORA ODŁĄCZ WSZYSTKIE URZĄDZENIA!

Nie zatrzymuj generatora przy włączonych urządzeniach. To może doprowadzić do jego uszkodzenia!

W CELU ZATRZYMANIA SILNIKA NALEŻY WYKONAĆ NASTĘPUJĄCE CZYNNOŚCI (OPRÓCZ MODELI KS 2000i S, KS 2000iG S):

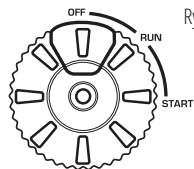
1. Wyłącz wszystkie urządzenia.
2. Pozwól, aby generator pracował bez obciążenia przez 1-2 minuty.
3. Ustaw pokrętko włącznika wielofunkcyjnego w pozycję OFF (Rys. 9).
4. Zamknij zawór zasilania gazem.
5. Odłącz urządzenia od gniazdek.
6. Kiedy generator zakończy pracować poczekaj, aż ostygnie i zamknij otwór wentylacyjny na korku zbiornika paliwa (pozycja OFF, Rys. 8, podczas przerwania pracy na benzynie).



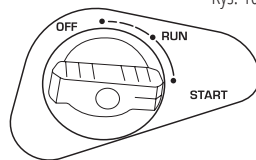
Rys. 8

MODELI KS 2000i S, KS 2000iG S

1. Wyłącz wszystkie urządzenia.
2. Pozwól, aby generator pracował bez obciążenia przez 1-2 minuty.
3. Ustaw włącznik silnika w pozycję OFF.
4. Ustaw dźwignię przepustnicy powietrza w pozycję OFF (Rys. 8), ustaw pokrętko przełączenia paliwa w pozycji OFF/ zamknij zawór podania gazu.
5. Poczekaj, aż generator ostygnie.
6. Odłącz urządzenia od gniazdek.
7. Kiedy generator zakończy pracować poczekaj, aż ostygnie i zamknij otwór wentylacyjny na korku zbiornika paliwa (pozycja OFF, Rys. 10, dla modeli KS 2000i S, KS 2000iG S - podczas przerwania pracy na benzynie).



Rys. 9



Rys. 10

Schematy podłączenia generatora z wbudowaną jednostką ATS znajdziesz w pełnej wersji elektronicznej instrukcji.



UWAGA – OSTROŻNIE!



Należy przestrzegać zasady bezpieczeństwa aby uniknąć porażenia prądem. Podłączenie do sieci może być wykonywane wyłącznie przez wykwalifikowanego technika.

Generatory inwertorowe serii KS 4000iES ATS i KS 6000iES ATS mają wbudowany moduł automatycznego wprowadzania rezerwy (AVR), przełącznik zasilania oraz moduł ładowania akumulatora.

Moduł AVR kontroluje napięcie 230 V na wejściu MAIN INPUT i automatycznie uruchamia generator, gdy to napięcie zanika. Ta funkcja jest aktywowana i dezaktywowana za pomocą przełącznika ATS SWITCH.

Aktywacja funkcji automatycznego zasilania:

Ustaw przełącznik obrotowy w pozycji RUN (Rys. 8).

Ustaw przełącznik ATS SWITCH w pozycji ON (Rys. 9).

Przełącznik ECONOMY MODE powinien być w pozycji OFF (Rys. 9).

Jeśli przełącznik ATS SWITCH jest ustawiony w pozycji OFF, generator działa jak modele bez modułu ATS i można go uruchomić ręcznie lub naciskając przycisk (czerwony przycisk START na przełączniku obrotowym).

Przełącznik zasilania działa różnie w zależności od wersji generatora. Przełącznik zasilania w modelach KS 4000iES ATS Wer. 1 i KS 6000iES ATS Wer.1 przełącza zasilanie z MAIN INPUT na moduł inwertorowy generatora. Generator uruchamia się, gdy napięcie na MAIN INPUT zanika, a przełącznik zasilania przełącza wyjście generatora na wyjście inwertera, gdzie oba styki są aktywne. Taka funkcja może być wykorzystana do automatycznego zasilania awaryjnego pojedynczego odbiornika energii elektrycznej, który może działać również w systemie IT bez uziemionego przewodu neutralnego.

Napięcie na MAIN INPUT w modelu KS 6000iES ATS Wer. 2 nie jest przełączane, a jedynie monitorowane. Na przykład, automatyczne zasilanie awaryjne domu można zrealizować za pomocą zewnętrznego wyłącznika automatycznego.

Napięcie na MAIN INPUT w modelu KS 4000iES ATS Wer. 2 jest podłączone tylko do lewego gniazdka, a prawe pozostaje bez zasilania, dopóki generator nie zostanie uruchomiony. Oba gniazdka stają się aktywne po uruchomieniu generatora. Ten model można wykorzystać do realizacji różnych rozwiązań zasilania awaryjnego w zależności od Twoich potrzeb.

Szczegółowe informacje na ten temat wraz ze schematami elektrycznymi itp. można znaleźć w naszych materiałach informacyjnych na naszej stronie internetowej.

Wbudowany moduł ładowania akumulatora ładuje akumulator litowy generatora w razie potrzeby, gdy tylko napięcie 230 V zostanie podane na MAIN INPUT lub gdy generator działa i wytwarza 230V.

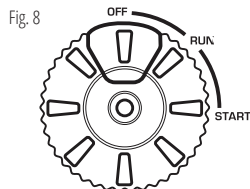


Fig. 8



Fig. 9

Zabronione jest uruchamianie generatora z włączonym trybem ECONOMY MODE. Tryb ekonomiczny należy włączać dopiero po uruchomieniu generatora i tylko przy niewielkim obciążeniu. Niespełnienie tego wymogu może skutkować awarią generatora i unieważnieniem naprawy gwarancyjnej.

FUNKCJA OSZCZĘDZENIA „ECONOMY MODE”

1. Uruchomić silnik.
2. Ustawić włącznik trybu oszczędnego w pozycję „ON”.
3. Podłączyć urządzenie do gniazda natężenia zmiennego.
4. Upewnić się, że indykator kontrolny natężenia zmiennego świeci się.
5. Włączyć urządzenie elektryczne.



WAŻNE!



Włącznik trybu „ECONOMY MODE” musi być w pozycji „OFF”, aby zwiększyć prędkość obrotową silnika do nominalnej. Jeśli do generatora jest podłączono kilka odbiorników energii elektrycznej - najpierw podłączyć ten, który ma większy prąd rozruchowy, a urządzenie o niższym prądzie rozruchowym podłączyć na końcu.

TRYB „ON” (WŁ.)

Gdy przełącznik ECONOMY MODE znajduje się w pozycji „ON”, jednostka sterująca monitoruje prędkość obrotową silnika w zależności od podłączonego obciążenia. Jeśli prędkość obrotów silnika jest za słaba do wytworzenia energii elektrycznej i utrzymania obciążenia, jednostka sterująca automatycznie zwiększa obroty silnika. Takie ustawienie optymalizuje zużycie paliwa i zmniejsza poziom hałasu.

TRYB „OFF” (WYŁ.)

Gdy przełącznik ECONOMY MODE znajduje się w pozycji „OFF”, silnik pracuje z prędkością znamionową, niezależnie od tego, czy obciążenie jest podłączone.



WAŻNE!



Włącznik ECONOMY MODE musi być ustawiony w pozycję „OFF” podczas korzystania z urządzeń elektrycznych, które wymagają dużego prądu elektrycznego, na przykład, sprężarki lub pompy zatapialnej.

FUNKCJA „POŁĄCZENIA RÓWNOLEGŁEGO”

Można zwiększyć całkowitą moc wyjściową generatorów, łącząc dwa generatory inwerterowe za pomocą skrzynki Parallel Unit KS PU1 od Könnner & Söhnen. Gdy dwa generatory są połączone równolegle, będzie można uzyskać całkowitą moc znamionową tych modeli na wyjściu. Przy połączeniu równoległym dwóch generatorów, utrata mocy wynosi 0,2 kW od całkowitej mocy nominalnej, którą można uzyskać (pasuje do wszystkich modeli generatorów inwerterowych Könnner & Söhnen, za wyjątkiem KS 8100iEG, KS 8100iE ATSR).



WAŻNE!



Generatory inwerterowe firmy Könnner & Söhnen są wyposażone w akumulatory litowe o napięciu roboczym analogicznym do konwencjonalnych akumulatorów kwasowo-ołowiowych. Pod czas pracy generatora, akumulator ładuje się automatycznie. W przypadku konieczności ładowania akumulatora zewnętrznym urządzeniem zalecamy ładowarkę KS-B2A lub ładowarkę do ładowania akumulatorów ołowiowo-kwasowych motocyklowych o napięciu znamionowym 12V z prądem ładowania nie większym niż 2A.

ŁADOWANIE AKUMULATORA

1. Uruchoń silnik.
2. Podłącz czerwony przewód do dodatniego (+) zacisku akumulatora.
3. Podłącz czarny przewód do ujemnego (-) zacisku akumulatora.
4. Podłącz przewód do gniazda DC (12V/8A) na panelu generatora.
5. Ustaw ECONOMY MODE w pozycję OFF (WYŁĄCZONE), aby rozpocząć ładowanie akumulatora.
6. Ustaw bezpiecznik DC (12V) w pozycję ON.



WAŻNE!



- Upewnij się, że tryb ECONOMY MODE jest wyłączony podczas ładowania akumulatora.
- Należy podłączyć czerwony przewód ładowarki do dodatniego zacisku akumulatora (+), a czarny przewód do ujemnego (-) zacisku akumulatora. Nie należy zmieniać tych pozycji.
- Odpowiednio podłącz przewody prostownika do akumulatora, aby podczas wibracji silnika lub innych czynników nie rozłączyły się.
- Gniazdko 12V może służyć do ładowania akumulatorów wyłącznie jako źródło awaryjne i nie jest pełnoprawną ładowarką.
- Urządzenie zabezpieczające DC wyłącza się automatycznie, jeśli prąd znajduje się powyżej znamionowego podczas ładowania akumulatora. Aby przywrócić ładowanie akumulatora, włączyć zabezpieczenie DC, klikając na przycisk „ON” (WŁ).

Jeśli urządzenie zabezpieczające DC ponownie się wyłączy, zatrzymaj proces ładowania akumulatora, ponieważ prąd ładowania przekracza dopuszczalny wskaźnik. Nie wolno ładować akumulator, jeśli jego natężenie prądu jest większe niż 8.3A (w zależności od modelu generatora).



UWAGA – OSTROŻNIE!



Nigdy nie pal i nie przerywaj podłączenia akumulatora do generatora podczas ładowania.

Przestrzegaj przepisów niniejszej instrukcji! Listę adresów serwisów możesz znaleźć na stronie internetowej: www.konner-sohnen.com

HARMONOGRAM CZYNNOŚCI SERWISOWYCH

Wzrost	Działanie	Przy każdym uruchomieniu	Każdego miesiąca lub przez 20 godzin pracy	Co 3 miesiące lub przez 50 godzin pracy	Co 6 miesięcy, lub przez 100 godzin pracy	Co rok lub przez 300 godzin pracy
Olej silnikowy	Sprawdzenie poziomu	☑				
	Wymiana		☑	☑		
Filtr powietrzny	Sprawdzenie / Czystczenie	☑	☑	☑		
	Wymiana				☑	
Świeca zapłonu	Czystczenie		☑	☑		
	Wymiana				☑	
Zbiornik paliwa	Sprawdzenie poziomu	☑				
	Czystczenie					☑
Przewód paliwowy	Sprawdzenie (Czystczenie)		☑	☑		

- Jeśli generator często pracuje przy wysokiej temperaturze i wysokim obciążeniu, olej należy wymienić co 25 godzin pracy.

- Jeśli silnik często pracuje w zakurzonej przestrzeni lub innych ciężkich warunkach, czyść filtr powietrza co 10 godzin.

- Postępuj zgodnie z harmonogramem konserwacji, aby zachować długą żywotność silnika generatora.

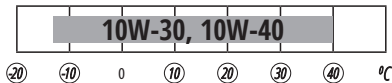


WAŻNE!



W przypadku strat z powodu uszkodzenia w wyniku niewykonanych prac konserwacyjnych, producent nie ponosi odpowiedzialności.

Używaj oleju, przeznaczonego dla 4-suwowych silników samochodowych SAE10W-30, SAE10W-40. Oleje silnikowe z inną klasą lepkości, określoną w tabeli, mogą być wykorzystane tylko jeśli średnia temperatura powietrza w twoim regionie, nie przekracza określonego zakresu temperatur.



Gdy poziom oleju obniży się, należy go dodać w celu zapewnienia prawidłowej pracy generatora. Poziom oleju należy sprawdzać zgodnie z harmonogramem obsługi technicznej. Więcej informacji znajdziesz w pełnej wersji elektronicznej instrukcji na naszej stronie internetowej.

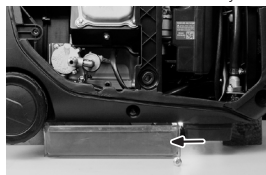
ABY ZALAĆ OLEJ WYKONAJ NASTĘPUJĄCE CZYNNOŚCI:

1. Proszę spuszczać olej, gdy silnik jest ciepły. Zapewnia to szybkie i całkowite spuszczenie oleju.
2. Załóż ochronne rękawice, aby uniknąć przedostania się oleju na skórę.
3. Zdejmij pokrywę generatora. (rys. 13).
4. Pod silnikiem umieść zbiornik do spustu oleju. (rys. 14).
5. Odkręć korek spustowy, który znajduje się na silniku, pod korkiem sondy olejowej za pomocą klucza (fig. 15).
6. Poczekaj, aż olej spłynie.
7. Korek otworu spustowego umieść na właściwym miejscu i dobrze dokręć.
8. Zamknij pokrywę generatora (rys. 13).

Rys. 13



Rys. 14



Rys. 15



OBSŁUGA FILTRA POWIETRZNEGO

13

Filtr powietrza należy czyścić każde 50 godzin pracy generatora (a w warunkach szczególnego zapylenia co 10 godzin).

CZYSZCZENIE FILTRA:

1. Otwórz zaciski na górnej pokrywie filtra powietrznego.
2. Zdejmij gąbczasty wkład filtrujący.
3. Usuń wszelkie zabrudzenia wewnątrz pustej obudowy filtra powietrznego.
4. Element filtrujący dokładnie przepłucz w ciepłej wodzie.
5. Wysusz filtr gąbczasty.
6. Suchy element filtrujący zwilż olejem silnikowym, po czym wyciśnij nadmiar oleju.

OBSŁUGA ŚWIEC ZAPŁONOWYCH

14

Świeca zapłonowa powinna być cała, nie pokryta sadzą i mieć odpowiedni odstęp.

SPRAWDZANIE ŚWIECY ZAPŁONOWEJ:

1. Zdejmij końcówkę świecy zapłonowej.
2. Wykręć świecę zapłonową za pomocą odpowiedniego klucza.
3. Sprawdź świecę zapłonową. W przypadku pęknięcia, należy ją wymienić. Zaleca się skorzystać ze świecy zapłonowej F7TC.
4. Zmier odstęp. Powinien być on w granicach 0.7-0.8 mm.
5. Przy ponownym użyciu świecy zapłonowej należy ją oczyścić z sadzy za pomocą szczotki metalowej, a następnie ustawić prawidłowy odstęp.

OBSŁUGA TŁUMIKA I ISKROCHRONA

15

Silnik i tłumik będzie bardzo gorący po zakończeniu pracy generatora. Nie należy dotykać silnika lub tłumika jakiegokolwiek częścią ciała lub odzieży podczas przeglądu lub naprawy, póki jeszcze nie ostygły.

Usuń śruby, a następnie wyciągnij osłonę. Poluzuj śruby, a następnie zdejmij pokrywę, ekran i iskrochron tłumika. Wyczyść nadmiar osadu na ekranie tłumika i iskrochrona za pomocą szczotki drucianej. Obejrzyj ekran tłumika i iskrochrona. Wymień je, jeśli są uszkodzone. Zainstaluj go. Ustaw ekran tłumika i osłonę tłumika. Założyć pokrywę i dokręcić śruby.



WAŻNE!



Dopasuj odstęp iskrochrona z otworem do tłumika do rury.

FILTR ZBIORNIKA PALIWA

16



WAŻNE!



Nigdy nie używaj benzyny podczas palenia lub w pobliżu otwartego ognia.

1. Zdejmij korek oraz filtr zbiornika paliwa.
2. Wyczyść filtr za pomocą benzyny.
3. Przetrzyj filtr i zamontuj go.
4. Załóż korek zbiornika paliwa.

Upewnij się, że korek zbiornika paliwa jest mocno dokręcony.

OBSŁUGA AKUMULATORA

17

Akumulator w generatorze nie podlega konserwacji i obsłudze. Jeśli generator długi czas nie był używany, akumulator może rozładować się. W niskich temperaturach pojemność akumulatora litowo-jonowego może się zmniejszyć i może wystąpić niestabilny rozruch.

Akumulator jest objęty gwarancją – trzy miesiące od dnia zakupu generatora.

PRZECHOWYWANIE GENERATORA

18



WAŻNE!



Generator należy zawsze przechowywać i transportować przy zamkniętym otworze wentylacyjnym!

Miejsce przechowywania musi być niedostępne dla dzieci i zwierząt. Zaleca się przechowywać i używać generator z zakresie temperatur od -20°C do +40°C, należy również unikać bezpośredniego wpływu promieni słonecznych na generator. Podczas używania i przechowywania generatora hybrydowego (na gaz), butla z gazem powinna się znajdować w pomieszczeniu z temperaturą nie niższej niż +10°C. Jeśli temperatura będzie niższa, gaz nie będzie parował.



WAŻNE!



Generator powinien zawsze znajdować się w gotowym do eksploatacji stanie. Dlatego, w przypadku uszkodzenia urządzenia, należy usunąć usterki przed wyłączeniem generatora z użytku.



WAŻNE!



Przed długoterminowym przechowywaniem generatora, podczas pracy silnika należy zamknąć zawór paliwa i wypracować paliwo z gaźnika do końca. Należy poczekać na samoistne wyłączenie silnika.

PRZY DŁUGIM PRZESTOJU GENERATORA NALEŻY PRZESTRZEGAĆ NASTĘPUJĄCYCH WARUNKÓW:

- Zewnętrzne części generatora i silnika, szczególnie żebra chłodzenia, należy dokładnie oczyścić.
- Śrubę pływakowej komory gaźnika odkręcić, komorę opróżnić.
- Zdjąć świecę zapłonową.
- Śrubę spustową oleju należy odkręcić, a olej spuścić.
- Do cylindra wlać łyżeczkę oleju silnikowego (5 - 10 ml). Następnie pociągnąć przewód rozrusznika kilka razy, aby olej rozprowadził się na ścianki butli.
- Włożyć (wkręcić) świecę zapłonową.
- Uchwyt rozrusznika pociągnąć do momentu pojawienia się oporu, tak aby tłok zajął pozycję górnego punktu suwu ściskania. W wyniku tego wlotowe i wylotowe zawory generatora będą zamknięte i przechowywanie urządzenia w takiej postaci nie pozwoli na wewnętrzną korozję silnika.
- Płynnie zwolnić uchwyt rozrusznika.
- Zdejmij klemy z akumulatora. Należy nasmarować klemy akumulatora i zaciski podłączenia smarem w celu ochrony przed utlenianiem.

TRANSPORT GENERATORA

19



WAŻNE!



Zalecamy napełnianie zbiornika tylko do 70%, aby uniknąć rozlania benzyny podczas pracy generatora i jego transportu.

Dla łatwego transportu generatora należy używać oryginalnego opakowania, w którym generator został kupiony. Podczas transportu należy ustawić karton z generatorem w taki sposób, aby uniknąć przewrócenia generatora. Przed transportowaniem generatora należy spuścić paliwo i odłączyć klemy od akumulatora. Do przestawienia generatora na obiekcie z jednego miejsca na inne, należy trzymać go za ramę. Uważaj - generator ma dużą wagę (od 40 do 90 kg). Podnosić generator należy za pomocą co najmniej dwóch osób. Należy poruszać się bardzo ostrożnie, nie należy umieścić nogi pod ramę alternatora.

UTYLIZACJA GENERATORA I AKUMULATORA

20

Aby nie szkodzić środowisku konieczne należy oddzielić generator i akumulator od zwykłych odpadów i utylizować w najbezpieczniejszy sposób, oddając w specjalne miejsca do utylizacji.

Usterka	Ewentualna przyczyna	Wariant rozwiązywania
Nie uruchamia się silnik	Przełącznik silnika ustawiony w pozycji OFF	Ustaw przełącznik silnika w pozycji WŁ
	Zawór paliwowy ustawiony w pozycji ZAMKN	Przekręć zawór paliwowy w pozycji OTW
	Otwarta przepustnica powietrzna	Zamknij dźwignię przepustnicy powietrznej
	Nie ma paliwa w silniku	Wlej paliwo
	W silniku jest brudne lub stare paliwo	Wymień paliwo w silniku
	Świeca zapłonowa zakopcona lub uszkodzona; niewłaściwa odległość między elektrodami	Oczyść świecę zapłonową lub wymień na nową; ustaw właściwą odległość między elektrodami
Obniżona moc silnika/trudno uruchamia się	Zbiornik paliwa jest brudny	Wyczyść zbiornik paliwa
	Filtr powietrzny jest brudny	Wyczyść filtr powietrza
	Woda w zbiorniku paliwa i/lub w gaźniku; gaźnik zakorkowany	Opróżnij zbiornik paliwa, przewód paliwa i gaźnik
	Nieprawidłowa odległość między elektrodami świecy zapłonowej	Ustaw prawidłową odległość między elektrodami
Silnik przegrzewa się	Żebra chłodzenia zanieczyszczone	Oczyść żebra chłodzenia
	Filtr powietrzny zanieczyszczony	Wyczyść filtr powietrzny
Silnik uruchamia się, ale na wyjściu nie ma napięcia	Zadziałał automatyczny wyłącznik	Ustaw wyłącznik w pozycji WŁ
	Niskiej jakości kable	Sprawdź kabel; w przypadku korzystania z przedłużacza wymień go
	Usterka podłączonego urządzenia	Spróbuj podłączyć inne urządzenie
Generator działa, ale nie obsługuje podłączonego urządzenia elektrycznego	Obciążenie urządzenia	Spróbuj podłączyć mniejszą liczbę urządzeń
	Filtr powietrzny jest brudny	Oczyść filtr powietrzny
	Niedostateczna prędkość obrotowa silnika	Skontaktuj się z centrum serwisowym

Urządzenie	Moc przykładowa, W
Żelazko	500-1100
Suszarka do włosów	450-1200
Ekspres do kawy	800-1500
Kuchenka elektryczna	800-1800
Toster	600-1500
Grzejnik	1000-2000
Odkurzacz	400-1000
Radio	50-250
Grill	1200-2300
Piekarnik	1000-2000
Lodówka	100-150
Telewizor	100-400
Wiertarka	600-1400
Wkrętarka	400-800
Zamrażarka	100-400
Obrabiarka szlifierska	300-1100
Piła tarczowa	750-1600
KSM	650-2200
Wyrzynarka elektryczna	250-700
Hebel elektryczny	400-1000
Sprężarka	750-3000
Pompa wodna	750-3900
Piła elektryczna	1800-4000
Kosiarka elektryczna	750-3000
Silniki elektryczne	550-5000
Wiatrak	750-1700
Instalacja wysokiego ciśnienia	2000-4000
Klimatyzator	1000-5000

- Gwarancji udziela Dimax International Poland Sp. z o.o. ul. Południowa 8, 05-830, Stara Wieś – zwana dalej Gwarantem.
- Agregaty prądowłórcze, glebogryzarki, motopompy, skrzynki ATS, urządzenia do połączenia równoległego, maszyny wielofunkcyjne z osprzętem i inne urządzenia przeznaczone są do użytku profesjonalnego. Przez użycie profesjonalny rozumiemy częste lub okazjonalne zapotrzebowanie na energię elektryczną. Producent gwarantuje żywotność silnika agregatów prądowłórczych na poziomie 1000 godzin pracy przy przestrzeganiu informacji zawartej w instrukcji obsługi oraz prawidłowej konserwacji.
- Na zasadach oraz w zakresie przewidzianych w niniejszych Warunkach Gwarancji, Gwarant udziela gwarancji prawidłowego działania sprzętu, używanego przez Konsumenta albo Przedsiębiorcę, zgodnie z jego przeznaczeniem i zasadami użytkowania określonymi w instrukcji obsługi po dacie nabycia oraz zobowiązując się do usunięcia wad fizycznych, wynikających z przyczyn tkwiących w sprzęcie, które zostaną ujawnione i zostaną zgłoszone przed upływem terminu gwarancji.
- W rozumieniu niniejszych Warunków Gwarancji, Konsument jest osobą fizyczną, która nabyła urządzenie w celu niezwiązanym bezpośrednio z prowadzoną działalnością gospodarczą lub zawodową. Przedsiębiorcą uważa się za osobę fizyczną, prawną lub za organizacyjną jednostkę, która prowadzi działalność gospodarczą lub zawodową. W przypadku sprzedaży urządzenia na fakturę VAT i/lub wpisania w Kartę Gwarancyjną danych przedsiębiorstwa, uważa się, że Uprawniony z Gwarancji wykorzystuje urządzenie w ramach prowadzonej działalności gospodarczej lub zawodowej.
- Gwarant udziela gwarancji jedynie na sprzęt kupiony na terytorium Rzeczypospolitej Polskiej. Gwarancja obowiązuje wyłącznie na terytorium Rzeczypospolitej Polskiej.
- Gwarant ponosi odpowiedzialność jedynie za wady fizyczne (materiałowe bądź produkcyjne) tkwiące w urządzeniu.
- Termin gwarancji na sprzęt, z wyłączeniem gwarancji na akumulator, przy zakupie na paragon wynosi dwadzieścia cztery miesiące lub 1000 godzin pracy (w zależności, co nastąpi pierwsze) od daty sprzedaży towaru przy użytkowaniu domowym, a przy zakupie na fakturę VAT albo w celu związanym bezpośrednio z prowadzoną działalnością gospodarczą lub zawodową wynosi dwanaście miesięcy lub 1000 godzin pracy (w zależności, co nastąpi pierwsze) od daty sprzedaży towaru, co jest potwierdzone wpisem i pieczętką sprzedawcy w Karcie Gwarancyjnej. Niezależnie od powyższego termin gwarancji akumulatora objęty jest gwarancją na okres trzech miesięcy od daty sprzedaży.
- Podstawą skorzystania z uprawnień z gwarancji jest: przedłożenie ważnej Karty Gwarancyjnej, zawierającej dane Kupującego (dane identyfikacyjne przedsiębiorstwa lub dane osobowe Konsumenta), nazwę i model/typ urządzenia oraz jego numer seryjny (numer silnika), datę sprzedaży i pieczęć Sprzedawcy wraz z dowodem zakupu (paragonem albo fakturą VAT) oraz z czytelnym podpisem Kupującego, potwierdzającym zapoznanie się i wyrażenie zgody na warunki Gwarancji. Karta Gwarancyjna bez powyższych danych, jak również w przypadku nieczytelnych zapisów lub poprawek nie zatwierdzonych pieczęcią sprzedającego jest nieważna i nie jest dokumentem upoważniającym do wykonania Napraw Gwarancyjnych przez Gwaranta.
- Duplikat Karty Gwarancyjnej może być wydany na pisemną prośbę po przedstawieniu przez użytkownika dowodu zakupu – paragonu albo Faktury VAT.
- Wystąpienie wady fizycznej sprzętu należy zgłosić niezwłocznie, ale nie później niż 3 dni po wykryciu usterki pod rygorem utraty gwarancji, poprzez przesłanie wypełnionego formularza reklamacyjnego, zamieszczonego na stronie internetowej Gwaranta: www.konner-sohnen.com na adres service.pl@dimaxgroup.de lub pocztą tradycyjną na adres siedziby firmy w Stara Wieś 05-830, ul. Południowa 8. Zgłoszenie wystąpienia wady fizycznej sprzętu można dokonać również w miejscu zakupu sprzętu.
- Gwarant pokrywa koszty związane z transportem towaru do serwisu oraz po naprawie sprzętu do Konsumenta albo Przedsiębiorcy lub miejsca odbioru wskazanego przez nich w przypadku uznania przez serwis wskazany przez Gwaranta, że uszkodzenie podlega naprawie Gwarancyjnej.
- W przypadku braku podstaw do uwzględnienia dokonanego zgłoszenia na podstawie Gwarancji (w szczególności z uwagi na: niestwierdzenie wady, zaistnienie przypadku nie objętego Gwarancją, upływu terminu Gwarancji, wygaśnięcie Gwarancji) Gwarant poinformuje zgłaszającego o nieuwzględnieniu zgłoszenia oraz

uzasadni swoje stanowisko i obciążą Konsumenta lub Przedsiębiorcę kosztami związanymi z transportem oraz weryfikacją sprzętu przez serwis wskazany przez Gwaranta.

- W przypadku wystąpienia wady fizycznej sprzętu objętego Gwarancją oraz jej zgłoszenia przed upływem terminu Gwarancji – Gwarant dokona bezpłatnej naprawy sprzętu lub jego części, po uprzednim dokonaniu jego weryfikacji przez Serwis. Jeżeli wady nie można usunąć lub koszty związane z naprawą są niewspółmierne do wartości sprzętu lub naprawa jest szczególnie utrudniona, wówczas Gwarant dokonana wymiany sprzętu lub zwrotu kwoty zapłaconej za zakup.
- Gwarant przystąpi do naprawy gwarancyjnej w terminie 14 dni roboczych od dnia dostarczenia sprzętu do serwisu wraz z Kartą Gwarancyjną i dowodem zakupu (paragon lub faktura). W uzasadnionych szczególnych przypadkach z uwagi na konieczność sprowadzenia odpowiednich części lub niestandardowej naprawy sprzętu termin naprawy może ulec wydłużeniu do czasu wykonania naprawy. Gwarant poinformuje Konsumenta lub Przedsiębiorcę o wydłużeniu terminu naprawy gwarancyjnej w terminie 14 dni roboczych od dnia dostarczenia sprzętu do serwisu, wskazując nowy termin naprawy.
- Serwis gwarancyjny może być wykonywany tylko w punktach serwisowych, wskazanych przez Gwaranta.
- Sprzęt powinien zostać dostarczony do punktu serwisowego kompletny (z kompletem akcesoriów dostarczonych w momencie zakupu) wraz z załączoną Kartą Gwarancyjną oraz dowodem zakupu (paragon lub faktura VAT).
- Warunkiem udzielenia gwarancji jest zapoznanie się użytkownika z instrukcją obsługi i użytkowanie sprzętu zgodnie z tą instrukcją.

GWARANCJA NIE OBEJMUJE:

- Wady lub uszkodzenia sprzętu w przypadkach:
 - gdy użytkownik nie przestrzegał zasad i zaleceń opisanych w instrukcji obsługi;
 - wynikłych z uszkodzeń mechanicznych, termicznych np. wysoka lub niska temperatura, chemicznych oraz powstałych w wyniku sił zewnętrznych - wyładowania atmosferyczne, skoki napięcia oraz powstałych na skutek nienależytego przewożenia, przechowywania, np. korozja lub konserwacji czy też klęsk żywiołowych. Jak też wad powstałych na skutek eksploatacji sprzętu w warunkach stałego zawilgocenia, zalania oraz czynników naturalnych np. brud, kurz;
 - które powstały w wyniku nieprawidłowego podłączenia przez osoby nie posiadające uprawnień elektrycznych;
 - powstałych w wyniku używania w sposób niezgodny z jego przeznaczeniem lub na skutek nieuważnego lub nieodpowiedniego obchodzenia się ze sprzętem;
 - powstałych z powodu normalnej eksploatacji związanej z nadmiernym lub długotrwałym użytkowaniem;
 - w przypadku jednoczesnej awarii wirlnika i stojana.
 - powstałych wskutek zanieczyszczenia, które dostało się do silnika poprzez uszkodzony filtr powietrza, a w przypadku prądnicy przez otwory wentylacyjne,
 - powstałych w wyniku stosowania nieoryginalnych części zamiennych, materiałów eksploatacyjnych, smarów, olejów itp.;
 - związanych z nie wykonaniem czynności konserwacyjnych przewidzianych w instrukcji obsługi;
- Sprzętu gdy brakuje na nim oznakowania, np. tabliczki znamionowej, numerów seryjnych, naklejek lub zostały one uszkodzone lub zmodyfikowane;
- Sprzętu jeśli jego prawidłowa praca może być przywrócona w wyniku oczyszczenia z kurzu i zanieczyszczeń, odpowiedniej konfiguracji, konserwacji, wymiany oleju;
- Części uszkodzonych na skutek nadmiernej eksploatacji sprzętu;
- W przypadku obecności na kablach elektrycznych lub gniaздkach oznak mechanicznego lub termicznego uszkodzenia;
- Na skutek uszkodzeń sprzętu powstałych poprzez podłączenia uszkodzonych lub przewymiarowanych odbiorników elektrycznych;
- W przypadku obecności wewnątrz sprzętu obcych płynów, przedmiotów, opiłków, piachu, zanieczyszczeń itp.;

- Sprzętu zalanego niezgodnymi z instrukcją obsługi płynami eksploatacyjnymi – paliwem lub olejem lub przy użytkowaniu z nieodpowiednią ilością czy jakością oleju i paliwa. Poziom oleju należy sprawdzić przy każdym uruchomieniu urządzenia;
- W przypadku uszkodzeń spowodowanych wewnętrznym lub zewnętrznym zanieczyszczeniem, takim jak zanieczyszczenia paliwa lub układu smarowania lub systemu chłodzenia;
- W przypadku wykrycia usterek, których przyczyną są niestabilności pracy sieci elektrycznej użytkownika;
- W przypadku wykrycia uszkodzeń, powstałych w wyniku przeciążenia urządzenia. Objawami przeciążenia są stopienia lub zmiana koloru części w wyniku oddziaływania wysokiej temperatury, uszkodzenia na powierzchniach cylindrów lub tłoków, zniszczenie pierścieni tłokowych, przytarcia lub zatarcia panewek;
- W przypadku braku możliwości wykrycia, zdiagnozowania oraz sprawdzenia uszkodzenia;
- W przypadku wystąpienia uszkodzeń w dwóch lub więcej częściach sprzętu po weryfikacji przez punkt serwisowy wskazany przez Gwaranta;
- W przypadku stosowania paliw niewysokiej jakości lub nieodpowiednich
- Uszkodzenia automatycznego regulatora napięcia produktu z powodu niedbalstwa i nieprzestrzegania zasad użytkowania;
- Szybko zużywających się części i akcesoriów (w szczególności (świece zapłonowe, dysze, koła pasowe, elementy filtrujące i zabezpieczające, akumulatory, osprzęt wymienny, pasy, uszczelki gumowe, sprężyny, osie, rozruszniki ręczne, smar, osprzęt, powierzchnie robocze, węże, łańcuchy, frezy).
- Konserwacji (czyszczenie, smarowanie, mycie), montażu i regulacji;
- Jeśli sprzęt był rozkręcany, samodzielnie naprawiany, wprowadzone zostały zmiany w konstrukcji etc.;
- Jeśli po wykryciu uszkodzenia urządzenie było dalej eksploatowane;
- Gwarant w żadnych okolicznościach nie ponosi odpowiedzialności za ewentualne koszty związane z montażem i demontażem produktu;
- Dowód zakupu oraz Karta Gwarancyjna w żadnych okolicznościach nie dają prawa do odszkodowania za szkody i utracone korzyści na majątku lub osobie, których doznał lub za które jest odpowiedzialny Uprawniony z Gwarancji, a będące skutkiem awarii lub wad generatora w czasie trwania Gwarancji oraz po jej upływie.
- Uprawnienia gwarancyjne Uprawnionego z Gwarancji nie obejmują w żadnym przypadku domagania się zwrotów poniesionych kosztów wynikłych w skutek wady urządzenia lub Naprawy gwarancyjnej, w szczególności za straty, które poniósł Uprawniony z Gwarancji oraz za utracone korzyści, które mógłby osiągnąć w związku ze szkodą na majątku i osobie.



DEKLARACJA ZGODNOŚCI WE

(Tłumaczenie deklaracji oryginalnej)

Nr. 208

Poniżej wymienione produkty zostały przetestowane zgodnie z obowiązującymi standardami i odpowiednimi Dyrektywami Unii Europejskiej: Dyrektywa Maszynowa 2006/42/WE, Dyrektywa EMC dotycząca Kompatybilności Elektromagnetycznej 2014/30/WE, oraz Dyrektywa Hałasowa 2000/14/WE.

Producent: DIMAX INTERNATIONAL GmbH
Adres: Flinger Broich 203, 40235 Düsseldorf, Niemcy
Produkt: Generatory inwerterowe marki "Könner & Söhnen"
Typ/Model: KS 2000i S, KS 2000iG S, KS 3300i, KS 4000iE S, KS 4000iEG S, KS 4000iE S ATS, KS 4100iE, KS 4100iEG, KS 6000iE S, KS 6000iE S ATS, KS 8100iE ATSR, KS 8100iEG.

Deklaracja bazuje na przykładzie jednego egzemplarza z każdego typu produktów, nie implikuje oceny całej produkcji i nie wykorzystuje logotypu laboratorium testującego. Producent zapewnia, że cała seria danej produkcji odpowiada wzorcowemu egzemplarzowi zbadanemu i opisanemu w raporcie. Wszystkie raporty techniczne znajdują się w posiadaniu firmy i pozostają do dyspozycji uprawnionych jednostek.

Opis spełnia wymagania zawarte w: 2006/42/WE Dyrektywa Maszynowa
2014/30/WE Dyrektywa EMC dotycząca
2000/14/WE Dyrektywa Hałasowa (zmienione przez 2005/88/WE)
2016/1628/UE – Rozporządzenie UE o emisji spalin
w maszynach mobilnych nieporuszających się po drogach
(UE)2017/654 zmienione przez (UE) 2018/989
(UE)2017/655 zmienione przez (UE) 2018/987
(UE)2017/656 zmienione przez (UE) 2018/988

Opis spełnia wymagania zawarte w: EN ISO 8528-13:2016
EN 55012:2007+A1
EN 61000-6-1:2007
00/14/EC
55/88/EC
EN ISO 3744:1995

Silniki benzynowe KS 210i, KS 240i, KS 480i, KS 100i, spełniają europejskie standardy emisji spalin Euro V (Stage V). Potwierdza to homologacja EU TYPE-APPROVAL CERTIFICATE CERTYFIKAT wydana przez departament transportu Luksemburga.
Data sporządzenia sprawozdań z testów 30/10/2018

2000/14/WE_2005/88/WE Annex VI

Dla modeli KS 2000i S zmierzony poziom mocy akustyczne Lwa = 87 dB (A).
Dla modeli KS 2000iG S Lwa = 88 dB (A).
Dla modeli KS 4000iE S, KS 4000iE S ATS, KS 4100iE, KS 6000iE S, KS 6000iE S ATS, KS 8100iE ATSR, KS 8100iEG zmierzony poziom mocy akustyczne Lwa = 95 dB (A).
Dla modeli KS 3300i, KS 4000iEG S, KS 4100iE G zmierzony poziom mocy akustyczne Lwa = 95 dB (A).

Jednostką notyfikowaną odpowiedzialną za wydawanie deklaracji zgodności UE zgodnie z dyrektywą maszynową 2006/42/WE, dyrektywą o kompatybilności elektromagnetycznej (EMC) 2014/30/UE i dyrektywą dotyczącą hałasu 2000/14/WE jest TÜV Rheinland LGA Products GmbH, Tillystraße 2, 90431 Nürnberg, Niemcy, Tel: +49 (0) 91 16555225, Fax: +49 (0) 91 16555226, Email: service@de.tuv.com, Website: www.tuv.com/safety. Numer jednostki notyfikowanej: 0197



Data wystawienia: 2024-09-10

Miejsce wystawienia: Düsseldorf

Dyrektor:

Fomin P. *P. Fomin*

DIMAX

International GmbH

Flinger Broich 203 40235 Düsseldorf

UST-ID DE296177274

koenner-soehnen.com

My, firma Dimax International GmbH, niniejszym deklarujemy, iż powyższa informacja odpowiada wymogom Parlamentu Europejskiego, jego Dyrektywom: 2006/42/WE Dyrektywa Maszynowa z dnia 17 Maja 2006 roku oraz 2014/30/WE Dyrektywa EMC dotycząca kompatybilności elektromagnetycznej z dnia 26 Lutego 2014 roku oraz 2000/14/WE Dyrektywa Hałasowa z dnia 8 Maja 2000 roku. Za używanie powyższego znaku CE odpowiada producent. Po realizacji Deklaracji Zgodności WE oraz dostosowaniu się do odpowiednich Dyrektyw WE.

KONTAKT

Deutschland:

DIMAX International GmbH Flinger
Broich 203 -FortunaPark- 40235
Düsseldorf, Deutschland
www.konner-sohnen.com

Ihre Bestellungen

orders@dimaxgroup.de

Kundendienst, technische Fragen und Unterstützung

support@dimaxgroup.de

Garantie, Reparatur und Service

service@dimaxgroup.de

Sonstiges

info@dimaxgroup.de

Polska:

DIMAX International Poland Sp.z o.o.
ul. Południowa 8, 05-830,
Stara Wieś, Polska,
info.pl@dimaxgroup.de
www.konner-sohnen.com

Україна:

ТОВ «Генератор Альянс»,
вул. Електротехнічна 47,
02225, м. Київ, Україна
sales@ks-power.com.ua
www.konner-sohnen.com