

# MANUALUL PROPRIETARULUI



Vă recomandăm să citiți cu  
atenție instrucțiunile din  
acest manual!

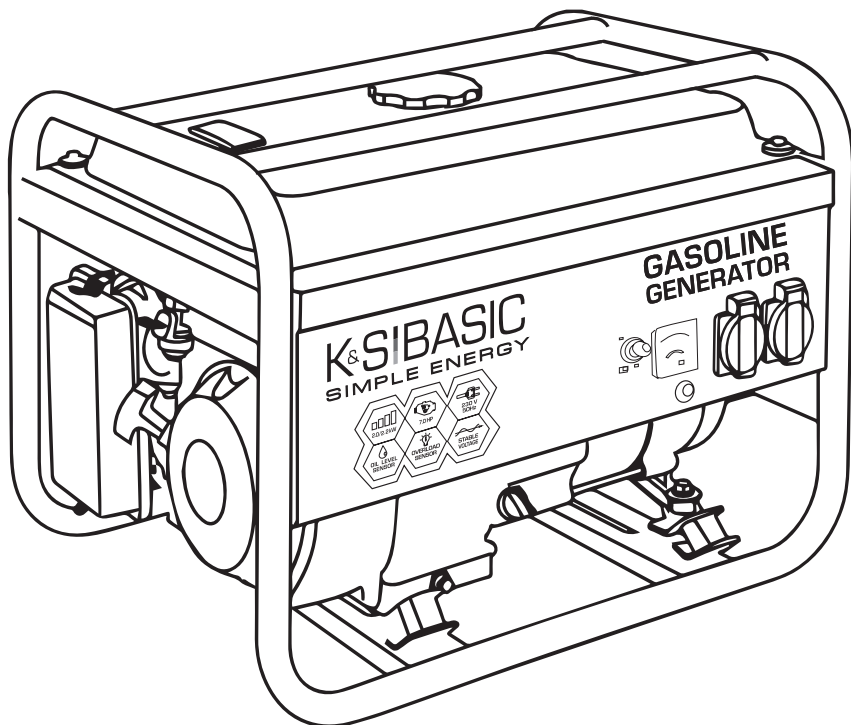
# K&SIBASIC

## SIMPLE ENERGY

### GENERATOR PE BENZINĂ

KSB 30A

KSB 70C





Vă mulțumim pentru alegerea produselor **K&S Basic®**. Acest manual conține o scurtă descriere a regulilor de siguranță, utilizare și depanare. Mai multe informații pot fi găsite pe site-ul oficial al producătorului în secțiunea suport: **[konner-sohnen.com/manuals](http://konner-sohnen.com/manuals)**

De asemenea, puteți accesa secțiunea suport și descărca versiunea completă a manualului prin scanarea QR codului, sau pe site-ul oficial al importatorului: **[www.konner-sohnen.com](http://www.konner-sohnen.com)**



*Ne pasă de mediu și credem că este recomandabil să economisim cantitatea hârtiei utilizate, deci tipărim o versiune concisă a celor mai importante secțiuni.*



**Asigurați-vă că verificați versiunea completă a manualului de instrucțiuni înainte de utilizare!**



Producătorul își rezervă dreptul de a face modificări la generatoare, care ar putea să nu fie menționate în acest manual. Pozele și fotografiile produsului pot varia față de aspectul său real. La sfârșitul acestui manual, puteți găsi informații de contact, pe care le puteți utiliza în caz că apar orice probleme sau întrebări referitoare la generator.

Toate informațiile din acest manual se bazează pe cele mai recente informații disponibile la momentul tipăririi. Lista actuală a centrelor de service o puteți găsi pe site-ul web al importatorului oficial: **[www.konner-sohnen.com](http://www.konner-sohnen.com)**



**ATENȚIE – PERICOL!**



**Nerespectarea recomandărilor marcate cu acest semn poate duce la vătămări grave sau deces al operatorului sau altor persoane.**



**VĂ RUGĂM SĂ REȚINEȚI!**



**Informații utile referitor la exploatarea echipamentului.**

*Descrierea simbolului de siguranță și altor etichete – vezi versiunea electronică completă.*

## INSTRUCȚIUNI DE SIGURANȚĂ

1

Nu folosiți generatorul în încăperi cu ventilație proastă sau în condiții de umiditate excesivă. Nu puneți generatorul în apă sau pe sol umed. Nu expuneți generatorul la ploaie, zăpadă și la lumina directă a soarelui pe perioade îndelungate. Puneți generatorul pe o suprafață plană și dură, departe de lichide/ gaze inflamabile (la o distanță de minim 1 m). Instalați generatorul la o distanță de nu mai puțin de 1 m de panoul de control frontal și de cel puțin 50 cm fiecare parte, inclusiv partea superioară a generatorului. Nu permiteți accesul persoanelor neautorizate, al copiilor și animalelor în zona de lucru. Purtați încălțăminte și mănuși de protecție.



**ATENȚIE-PERICOL!**



**La instalarea generatorului, acordați atenție capacității aparatelor electrice și curentului lor de pornire, care poate fi de câteva ori mai mare decât curentul nominal. Generatorul nu poate funcționa în condiții de suprasarcină la pornirea consumatorilor cu un curent de pornire mai mare decât puterea maximă a generatorului.**



**ATENȚIE-PERICOL!**



**Acordați atenție la numărul de faze ale generatorului și instalației electrice. Un generator trifazat este potrivit doar pentru consumatorii de energie trifazici. Nu conectați niciodată un generator trifazat la o rețea trifazată dacă nu aveți consumatori de energie trifazici.**



**ATENȚIE-PERICOL!**



**Deoarece gazele de esapament conțin dioxid de carbon (CO<sub>2</sub>) și monoxid de carbon (CO) toxice, care pun viața în pericol, este strict interzisă plasarea generatorului în clădiri rezidențiale, încăperi conectate la clădiri rezidențiale printr-un sistem comun de ventilație, alte încăperi din care gazele de esapament pot pătrunde în clădirile rezidențiale.**

**ATENȚIE – PERICOL!****Dispozitivul generează energie electrică. Respectați măsurile de siguranță pentru a evita electrocutarea.****IMPORTANT!****Generatorul trebuie utilizat ca sistem IT sau TN în funcție de aplicație. Împământarea și măsurile de protecție suplimentare, cum ar fi monitorizarea izolației sau protecția împotriva contactului accidental (dispozitiv de curent rezidual) trebuie să fie prevăzute în funcție de aplicație și de sistemul utilizat.**

Generatorul produce energie electrică, care poate duce la electrocutare în condiții de nerespectare a reglementărilor. Toate conexiunile generatorului la rețea trebuie efectuate de către un electrician certificat și în conformitate cu toate normele și reglementărilor electrice. Conectați generatorul la împământare înainte de operare, cu ajutorul clemei de pe panoul generatorului. Pentru a evita electrocutarea, nu utilizați cabluri de alimentare deteriorate, conexiuni deteriorate/ruginite.

**IMPORTANT!****Este interzisă conectarea la generator a dispozitivelor care pot genera impulsuri de curent și direcționa energia către generator (stabilizatoare de tensiune, dispozitive cu frâne electronice, invertoare on-grid și hibride etc.).**

Generatorul și consumatorii de energie formează un sistem închis, cu elemente care se afectează reciproc. Acest sistem este diferit din punct de vedere fizic de rețeaua publică, deoarece este afectat în mod semnificativ de factori precum sarcina neechilibrată pe o fază și consumul de curent neliniar de către consumatorii de energie, care pot provoca daune generatorului și consumatorilor de energie conectați la acesta.

**ATENȚIE – PERICOL!****Avertisment! Nu utilizați generatorul, dacă sunteți obosit, sub influența alcoolului sau al drogurilor/medicamentelor. Neatenția poate provoca vătămări grave.****ATENȚIE – PERICOL!****Utilizarea corectă a generatorului va asigura o exploatare sigură a acestuia. Folosirea dispozitivului pentru alte scopuri va priva dreptul de garanție.**

## MĂSURI DE PREVEDERE LA EXPLOATAREA GENERATORULUI PE BENZINĂ

## 1.2

Nu porniți generatorul dacă este conectat la un consumator! Deconectați sarcina înainte de a opri motorul. Pentru generator este recomandată folosirea doar benzinei fără plumb. Nu folosiți alt tip de combustibil! Înainte de a porni generatorul, este necesar mai întâi să se definiți locul și mijloacele opririi de urgență a acestuia! Este interzis să alimentați cu combustibil în timpul funcționării generatorului!

**VĂ RUGĂM SĂ REȚINEȚI!****Combustibilul contaminează pământul și pânzele freactice. Nu permiteți scurgerea de benzină din rezervor!**

## SPECIFICAȚII TEHNICE GENERATOR

## 2

Pentru a asigura fiabilitatea și a mări durata de viață a generatorului, puterile maxime a acestuia pot fi puțin limitate de protecțiile automate. Condițiile optime de exploatare sunt: temperatura ambiantă medie de 17-25°C, presiunea atmosferică 0,1 MPa (760 mm Hg), umiditatea relativă 50-60%.

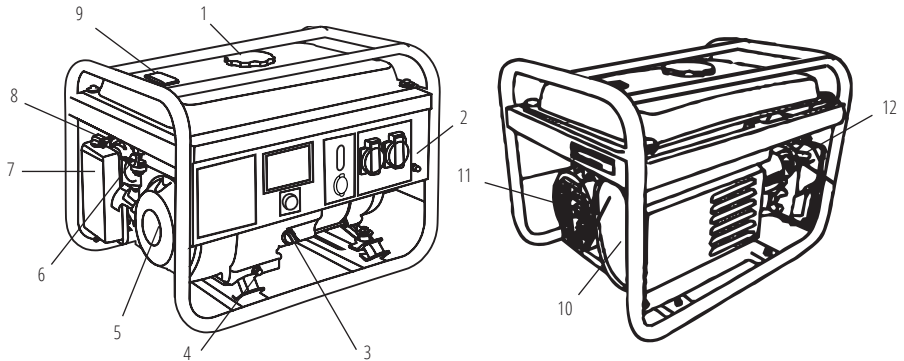
În condițiile specificate generatorul este capabil de o productivitate maximă în limita caracteristicilor declarate. În cazul abaterii indicatorilor climatici menționați, sunt posibile modificări ai productivității generatorului. Atragem atenția, că pentru a menține o durabilitate îndelungată a generatorului, nu sunt recomandate sarcini mai mari decât 80% din valoarea puterii nominale.

Model	KSB 30A	KSB 70C
Tensiune, V	230	230
Putere maxima, kW	2,8	5,5
Putere nominală, kW	2,5	5,0
Frecvență, Hz	50	50
Curent, A	12,17	23,91
Prize	2*16A	1*16A, 1*32A
Capacitate rezervor, l	12	25
Volmetru	+	+
Nivel zgomot Lpa(7m)/Lwa, dB	71/96	72/97
Leșire 12 V, A	12/8,3	12/8,3
Model motor	KSB 220	KSB 440
Tip motor	benzină în patru timpi	benzină în patru timpi
Putere de ieșire, CP	7	15
Capacitate ulei, cc	0,6	1,1
Capacitate cilindrică, cc	210	420
Regulator de tensiune	AVR	AVR
Tip pornire motor	manual	manual
Factor putere, cosφ	1 (230V)	1 (230V)
Dimensiuni (LxLxH), mm	605x440x435	690x525x550
Greutate netă, kg	36,2	66,6
Clasă protective	IP23M	IP23M
Altitudine maxima, m	1000	1000
Umiditate relativă	<95%	<95%

**Abatere admisă de la tensiunea nominală – nu mai mult de 5%**

## PREZENTARE GENERALĂ ȘI COMPONENTELE GENERATORULUI PE BENZINĂ

3



1. Capac rezervor de combustibil
2. Panou de control
3. Jojă ulei
4. Capac evacuare ulei
5. Demaror manual
6. Robinet combustibil

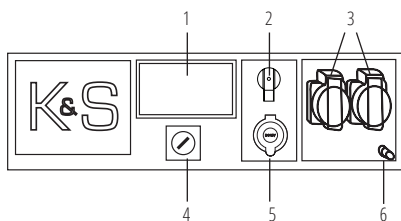
7. Filtru aer
8. Maneta șoc
9. Indicator al nivelului de combustibil
10. Tobă de eșapament
11. Alternator
12. Bujie



**VĂ RUGĂM SĂ REȚINEȚI!**

**Producătorul își rezervă dreptul de a efectua modificări și/sau îmbunătățiri în design, setul de componente și atributele tehnice fără notificare și fără a-și asuma obligații. Imaginile din acest manual sunt schematic și ar putea să nu corespundă cu parametrii produsului în realitate.**

1. Voltmetru
2. Întrerupător de urgență
3. Prize
4. Buton pornire motor (PORNIT/OPRIT)
5. Priză 12V/8.3A CC
6. Împământare



## PUNERE ÎN FUNCȚIUNE

4

1. Umpleți carterul cu ulei de motor. Cantitatea recomandată de ulei de motor pentru fiecare model este indicată în tabelul de specificații.

2. Verificați nivelul uleiului cu ajutorul jojei. Acesta trebuie să fie între semnele de MIN și MAX de pe joja.

3. Verificați nivelul de combustibil.

4. Verificați dacă filtrul de aer este amplasat corect.

În primele 20 de ore de funcționare a generatorului trebuie îndeplinite următoarele cerințe:

1. La punerea în funcțiune în perioada de rodaj nu conectați consumatori de curent a căror putere depășește 50% din puterea nominală (de lucru) a dispozitivului.

2. După primele 20 de ore de funcționare schimbați uleiul. Este mai bine să scurgeți uleiul cât motorul este încă cald, după funcționare, pentru a asigura o scurgere rapidă și completă.

3. Verificați și curățați filtrul de aer, filtrul de combustibil și bujia.

Respectați recomandările de întreținere după prima lună sau douăzeci de ore funcționare (oricare survine mai întâi) menționate în paragraful «Întreținere».

Pentru modelele cu pornire electrică, verificați dacă bateria este încărcată, iar dacă este necesar, încărcăți-o utilizând un încărcător (nu este inclus) sau porniți generatorul în regim manual și lăsați-l să funcționeze la sarcină maximă 50%, pentru reîncărcarea bateriei.

## ÎNAINTE DE PORNIRE

5

### VERIFICARE NIVEL DE COMBUSTIBIL

1. Purtați mănuși de protecție pentru a evita contactul pielii cu benzina.
2. Scoateți capacul rezervorului de combustibil și verificați nivelul combustibilului.
3. Adăugați combustibil până la nivelul filtrului.
4. Înșurubați bine capacul rezervorului de combustibil.



VĂ RUGĂM SĂ REȚINEȚI



Pentru generator este recomandată folosirea doar benzinei fără plumb. Utilizarea benzinei cu plumb poate provoca deteriorări grave în interiorul motorului.

**Combustibil recomandat:** benzină fără plumb.

**Volumul rezervorului de carburant:** consultați tabelul cu specificații.

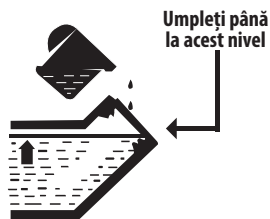
### VERIFICARE NIVEL DE ULEI

1. Purtați mănuși de protecție pentru a evita contactul uleiului cu pielea.
2. Deșurubați joja de ulei și curățați-o cu o cârpă curată.
3. Puneți la loc joja, fără să o înșurubați.
4. Extrageți joja de ulei și verificați nivelul conform marcajului.
5. Adăugați ulei dacă nivelul acestuia este sub marcajul de pe joja.
6. Înșurubați joja de ulei la loc.

**Ulei de motor recomandat:** SAE 10W-30, SAE 10W-40.

**Grad recomandat de ulei de motor:** API Service SG sau mai înalt.

**Cantitate de ulei motor:** consultați tabelul cu specificații.





VĂ RUGĂM SĂ REȚINEȚI!



Dacă generatorul nu a fost folosit pentru o perioadă îndelungată, efectuați încărcarea bateriei cu un încărcător extern, ce nu este inclus la livrare.

## PORNIREA MOTORULUI

Înainte de a porni motorul, asigurați-vă că puterea consumatorilor electrici este conform capacităților generatorului. Este interzis ca aceasta să depășească capacitatea nominală a generatorului. **Nu conectați dispozitivele înainte de a porni generatorul. În regim de alimentare cu energie în intervalul de putere de la nominală la maximă, generatorul nu poate funcționa mai mult de 30 de minute.**

Înainte de a porni generatorul, asigurați-va ca dispozitivele conectate nu au defecte. Dacă dispozitivul conectat a început brusc să funcționeze, opriți alimentarea cu energie, folosiți întrerupătorul de urgență, deconectați dispozitivul și verificați.



ATENȚIE-PERICOL!



Generatoarele de rezervă nu trebuie să funcționeze continuu (de exemplu, prin adăugarea de combustibil în rezervor sau conectarea unui rezervor mare de combustibil) sau mai mult decât este recomandat: 4-6 ore pentru generatoarele pe benzină (în funcție de sarcină).

Acest material are doar scop informativ și nu reprezintă un manual pentru instalarea echipamentului sau conectarea acestuia la rețea, dar vă recomandăm insistent să citiți instrucțiunile de mai jos. Conectarea echipamentului trebuie efectuată întotdeauna de un electrician autorizat responsabil de instalarea și conectarea electrică a echipamentului în conformitate cu legile și reglementările locale. Producătorul nu își asumă nicio responsabilitate pentru conectarea necorespunzătoare a echipamentului sau pentru orice daune materiale sau fizice care pot rezulta din instalarea, conectarea sau funcționarea necorespunzătoare a echipamentului.

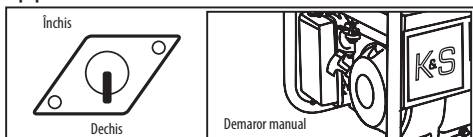


ATENȚIE - PERICOL!

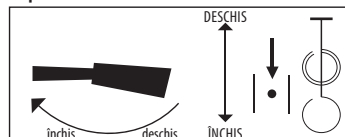


Avertizare! Nu permiteți conectarea simultană a două sau mai multe dispozitive. Conectarea mai multor dispozitive necesită o capacitate mare de alimentare. Dispozitivele trebuie conectate pe rând, în funcție de puterea maximă permisă. Nu conectați consumatori în primele 3 minute după pornirea generatorului.

### Supapa de combustibil



### Clapetă de aer



1. Mutați robinetul de combustibil în poziția «DESCHIS».
2. Mutați maneta șocului în poziția «ÎNCHIS».
3. La pornirea manuală-mutați comutatorul în poziția „ON”.Trageți mânerul starterului până la simțirea sau ușoară rezistență. Trageți starterul cu o mișcare bruscă, pe toată suprafața pulmonară a bătuțului și cu motorul pentru porni.
4. Mutați ușor maneta șocului în poziția «DESCHIS».

## OPRIREA MOTORULUI



ATENȚIE - PERICOL!



**DECONECTAȚI TOATE DISPOZITIVELE ÎNAINTE DE A OPRI GENERATORUL! Nu opriți generatorul dacă are dispozitive conectate la acesta. Acest lucru poate afecta negativ generatorul sau dispozitivele conectate la ea!**

1. Deconectați toate dispozitivele consumatoare de energie conectate la generator rotind comutatorul de urgență în poziția OFF (ÎNCHIS)
2. Lăsați generatorul să funcționeze timp de 3 minute fără sarcină pentru a răci alternatorul.
3. În cazul pornirii manuale, mutați întrerupătorul motorului în poziția OFF (ÎNCHIS).
4. Aduceți supapa de combustibil în poziția OFF (ÎNCHIS).

Lucrările de întreținere enumerate în secțiunea «întreținere» trebuie efectuate regulat. Dacă nu puteți efectua lucrări de întreținere de unul singur, vă rugăm să contactați centrul de service autorizat pentru a solicita lucrările de întreținere necesare.



**VĂ RUGĂM SĂ REȚINEȚI!**



**Producătorul nu este răspunzător pentru daunele rezultate din neefectuarea lucrărilor de întreținere.**

### ASEMENEA DAUNE INCLUD:

- Daunele rezultate din utilizarea pieselor de schimb neoriginale.
- Daune corozive și alte efecte ale depozitării necorespunzătoare a echipamentelor.
- Daunele provocate de lucrările de întreținere efectuate de tehnicieni necalificați.



**VĂ RUGĂM SĂ REȚINEȚI!**



### RESPECTAȚI INSTRUCȚIUNILE DIN ACEST MANUAL!

**Generatorul trebuie menținut, operat și depozitat în conformitate cu instrucțiunile din acest manual. Producătorul nu este răspunzător pentru daunele și pierderile cauzate de nerespectarea regulamentărilor privind siguranța și întreținerea.**

### ACEST LUCRU SE APLICĂ ÎN PRIMUL RÂND:

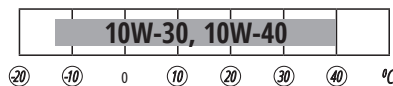
- Utilizarea lubrifianților, a combustibililor și a uleiurilor de motor care nu sunt autorizate de producător.
- Modificări în designul produsului.
- Utilizarea necorespunzătoare a echipamentelor.
- Pierderile indirecte cauzate de funcționarea produsului cu piese defecte.

### GRAFIC DE ÎNTREȚINERE

Unitate	Acțiune	La fiecare pornire	Prima lună sau 20 de ore de	La fiecare 3 luni sau 50 de ore funcționare	La fiecare 6 luni sau 100 de ore funcționare	Annual sau după fiecare 300 de ore funcționare
Ulei de motor	Verificare nivel	✓				
	Înlocuire		✓	✓		
Filtru de aer	Verificare/ Curățare	✓	✓	✓		
	Înlocuire					✓
Bujii	Curățare		✓	✓		
	Înlocuire				✓	
Rezervor de carburant	Verificare nivel	✓				
	Curățare					✓
Filtru de combustibil	Curățare				✓	

- În cazul în care generatorul operează adesea la temperaturi ridicate sau la sarcini mari, uleiul ar trebui să fie înlocuit la fiecare 25 de ore de funcționare.
- În cazul în care motorul de multe ori funcționează în praf sau în alte condiții dure, curățați filtrul de aer la fiecare 10 ore de funcționare.
- Dacă nu ati respectat graficul de efectuare de lucrări de întreținere, efectuați-l cât mai curând posibil pentru a salva motorul generatorului.

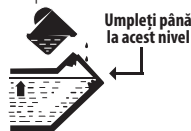
Uleiul de motor afectează în mod semnificativ performanța motorului și este factorul principal care determină durata de viață a acestuia. Utilizați uleiul destinat motoarelor de patru timpi, deoarece conține aditivi pentru detergent care îndeplinesc sau depășesc standardele SG în conformitate cu clasificarea APE (sau echivalentul acesteia).



Utilizați uleiuri proiectate pentru motoare în patru timpi SAE10W-30, SAE10W-40. Uleiurile de motor cu alte nivele de vâscozitate pot fi utilizate numai dacă temperatura medie a aerului în regiunea dvs. nu depășește limitele de temperatură specificat în tabel. Standardele de vâscozitate a uleiurilor conform SAE, sunt specificate pe eticheta API.

### SCHIMBUL SAU ADĂUGAREA ULEIULUI DE MOTOR:

Este obligatorie adăugarea la timp a cantității necesare de ulei pentru asigurarea funcționării generatorului. Verificați nivelul de ulei conform programului de întreținere tehnică.



**ATENȚIE – PERICOL!**



**Pentru a evita arsuri, lucrați cu uleiul cu atenție, deoarece este încă foarte fierbinte, chiar și după oprirea motorului.**

### PENTRU A SCURGE ULEIUL DE MOTOR, EFECTUAȚI URMĂTOARELE ACȚIUNI:

1. Așezați generatorul pe o suprafață plană și încălziți motorul timp de câteva minute. Opriti motorul și fixați capacul rezervorului de carburant în poziția «OFF».
2. Slăbiți șuruburile și îndepărtați acoperirea motorului.
3. Așezați o tavă de evacuare a uleiului sub motor.
4. Deșurubați capacul de scurgere a uleiului cu o cheie hexagonală.
5. Așteptați să se scurgă uleiul. Înclinați generatorul pentru un rezultat mai bun.
6. Adăugați ulei de motor până la nivelul superior.
7. Ștergeți capacul de evacuare a uleiului cu o cârpă curată și uscată și ștergeți orice deversare de ulei, dacă este cazul. Asigurați-vă că nu are murdărie, praf etc. pe carter.
8. Înlocuiți capacul de umplere a uleiului.
9. Înlocuiți capacul de aerisire și strângeți șuruburile.



**ATENȚIE – PERICOL!**



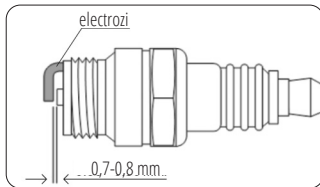
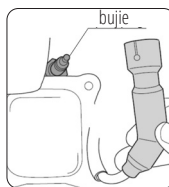
**Nu înclinați generatorul în timp ce adăugați ulei la motor. Acest lucru poate duce la supraîncărcarea și deteriorarea motorului.**

### ÎNȚREȚINEREA TEHNICĂ A BUJIEI

Bujia este un element important care asigură funcționarea corectă a motorului. Întrețineți-o întreagă, fără depuneri de funingine și cu distanța corectă.

#### VERIFICAREA BUJIEI:

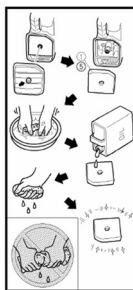
1. Scoateți capacul bujiei.
2. Scoateți bujia cu ajutorul unei chei corespunzătoare
3. Examinați bujia. Dacă este sparta, este necesar să o înlocuiți. Bujii recomandate – F7TC.
4. Reglați distanța dintre electrozi la 0,7-0,8 mm.
5. Introduceți bujia la locul ei și strângeți-o.
6. Puneți capacul bujiei la loc.



### ÎNȚREȚINEREA TEHNICĂ A FILTRUI DE AER

Este necesar ca din când în când să verificați filtrul de aer și să efectuați curățarea acestuia. Întreținerea regulată a filtrului de aer este necesară pentru a asigura pătrunderea aerului în carburator.





### CURĂȚAREA FILTRULUI:

1. Deschideți clemele de pe capacul filtrului de aer.
2. Scoateți elementul de filtrare de burete.
3. Înlăturați toate depunerile de murdărie din interiorul cutiei goale a filtrului de aer.
4. Spălați bine elementul de filtrare în apă caldă cu săpun.
5. Uscați filtrul de burete.
6. Urmeziți elementul de filtru cu ulei de mașină și stoarceți manual excesul.

*Posibile disfuncționalități și modalitățile de depanare, precum și valorile medii ale puterii dispozitivului pot fi găsite în versiunea completă a manualului.*

## DEPOZITAREA GENERATORULUI

**10**

Generatorul trebuie depozitat într-o zonă uscată, bine ventilată, fără praf. Să fie departe de copii și animale.



**VĂ RUGĂM SĂ REȚINEȚI**



**Avertizare! Generatorul trebuie păstrat permanent într-o stare de funcționare! Prin urmare, în caz că apar orice defecțiuni ale echipamentului, acestea trebuie eliminate înainte de a-l depozita.**

### DEPOZITAREA GENERATORULUI PE TERMEN LUNG

În cazul în care generatorul nu va fi utilizat pentru o lungă perioadă de timp, se recomandă:

- Drenați combustibilul din rezervor.
- Drenați uleiul de motor.
- Trageți de starter în mod manual până când se simte o ușoară rezistență, astfel încât robinetele de admisie și de scurgere să se închidă.
- Curățați generatorul de murdărie și praf.

Când porniți generatorul după depozitarea pe termen lung, continuați ca mai sus în ordine inversă.

## TRANSPORTAREA GENERATORULUI

**11**

Pentru transportul convenabil al generatorului, utilizați ambalajul original al generatorului. Fixați ambalajul generatorului pentru a preveni răsturnarea generatorului în timpul transportului. Înainte de a transporta generatorul, drenați combustibilul și deconectați bornele bateriei, dacă este cazul.

Pentru a ridica sau manipula generatorul cu un cadru deschis pe loc, prindeți generatorul de cadru; pentru a ridica sau manipula generatorul în carcasa izolată fonic, utilizați mânerul de transport special. Mișcați-vă cu atenție, nu puneți picioarele sub generator.

## COLECTAREA BATERIEI ȘI A GENERATORULUI

**12**

Pentru a preveni poluarea mediului, nu aruncați generatorul și bateria în deșeurile menajere obișnuite. Colectați generatorul și bateria în cel mai sigur mod prin predarea acestora la punctele dedicate de colectare a deșeurilor.

## TERMENI DE GARANȚIE

**13**

### CONDIȚII DE GARANȚIE:

Termenul de garanție asigurat de producătorul internațional este de 24 luni pentru persoane fizice și 12 luni pentru persoane juridice conform legislației române în vigoare. Perioada de garanție începe de la data achiziționării echipamentului și se aplică numai dacă echipamentul este folosit corespunzător (în concordanță cu instrucțiunile de folo-

sire). Vânzătorul care comercializează produsul este responsabil pentru acordarea garanției. Contactați vânzătorul pentru solicitarea garanției. În cadrul termenului de garanție se presupune înlocuirea echipamentului cu unul similar, sau repararea/înlocuirea gratuită a subansamblilor/pieselor constatate defecte din vina producătorului și nu se extinde asupra uzurii consumabilelor (filtre, ulei, bujii etc) sau a accesoriilor (curea transmisie, cablu de alimentare, furtun de alimentare etc.). Decizia de reparare sau înlocuire a pieselor defecte aparține în mod exclusiv centrului de service. Lucrările de reparație sau de înlocuire a pieselor individuale nu vor prelungi perioada de garanție și nici nu va fi aplicată o nouă garanție pentru echipament.

Certificatul de garanție trebuie păstrat pe tot parcursul perioadei de garanție. În cazul pierderii certificatului de garanție, acesta nu va fi înlocuit cu altul. La solicitarea de reparație sau înlocuire, clientul este obligat să prezinte o copie documentului de achiziție (factură sau bon fiscal) și certificatul de garanție original. Certificatul de garanție atașat la livrarea produsului în timpul vânzării, trebuie completat corect și complet de către comerciant și client, semnat și ștampilat. În alte cazuri, garanția nu va fi valabilă. Clientul are obligația de a citi și de a lua la cunostință condițiile de garanție menționate în certificatul de garanție și instrucțiunile din manualul de utilizare a echipamentului.

Echipamentul va fi adus la centrul de service în stare curată. Piese care au fost înlocuite devin proprietatea centrului de service. La expirarea perioadei de garanție (postgaranție) depănarea produsului se va efectua contracost, la solicitarea clientului.



# EC Declaration of Conformity

Nr. 138

The following products have been tested by us with the listed standards and found in compliance with the European Community Machinery Directive 2006/42/EC, Electromagnetic compatibility Directive (EMC) 2014/30/EC, Noise Directive 2000/14/EC.

Manufacturer: DIMAX INTERNATIONAL GmbH  
Address: Flinger Broich 203, 40235 Duesseldorf, Germany  
Product: Gasoline generators "K&S BASIC"  
Type / Model: KSB 30A, KSB 70C

The statement is based on a single evaluation of above mentioned products. It does not imply an assessment of the whole production and does not permit the use of the test lab. logo. The manufacturer should ensure that all product in series production are in conformity with the product sample detailed in this report. The applicant should hold the whole technical report at disposal of the competent all the right.

Applied EC Directives: 2006/42/EC Machinery Directive  
2014/30/EC Electromagnetic compatibility Directive (EMC)  
2000/14/EC Noise Directive  
(EU) 2016/1628 Non-Road mobile machinery emissions

Applied Standards: EN ISO 8528-13:2016  
EN 60204-1:2006/A1:2009  
EN 55012:2007+A1  
EN 61000-6-1:2007  
EN ISO 3744:2010; ISO 8528-10:1998

**2000/14/EC\_2005/88/EC Annex VI:**

For Model KSB 30A Noise measured Lwa= 94 dB (A), guaranteed Lwa= 96 dB (A).  
For Model KSB 70C Noise measured Lwa= 95 dB (A), guaranteed Lwa= 97 dB (A).

Technical service responsible for carrying out the test is TÜV SÜD Industrie Service GmbH, Westendstrasse 199, 80686 Munich, Germany. Notified body number: 0036

Certificate of compliance is issued to the Directive 2014/30/EU relating to electromagnetic compatibility and to the Directive 2006/42/EU relating to machinery. Technical service responsible for carrying out the test is TÜV SÜD Product Service GmbH, Ridlerstraße 65, 80339 Munich, Germany. Notified body number: 0123

Gasoline engine KSB 220, KSB 440 corresponds to European Emission Standard Euro 5 (STAGE V).

This is confirmed by EU TYPE-APPROVAL CERTIFICATE issued by department of transport of Luxembourg.

Technical service responsible for carrying out the test -TÜV Rheinland Luxemburg GmbH.

Date of issue 09/10/2018



21

**Issued Date:** 2022-09-10  
**Place of issue:** Duesseldorf  
**General Director:** Fomin P.

*P. Fomin*

DIMAX  
International  
GmbH  
Steuer-Nr.: 103 5722 2493  
USt-Id-Nr.: DE29617274

We DIMAX INTERNATIONAL GmbH hereby declare that specified above conforms covering European Parliament and Council Directives, 2006/42/EC of 17 May 2006 Machinery Directive,, Electromagnetic compatibility Directive (EMC) 2014/30/EC of 26 February 2014, Noise Directive 2000/14/EC of 8 May 2000. The CE mark above can be used under the responsibility of manufacturer. After completion of an EC declaration of Conformity and compliance with all relevant EC directives.

## **CONTACTE**

### **Deutschland:**

DIMAX International GmbH  
Flinger Broich 203 -FortunaPark-  
40235 Düsseldorf, Deutschland  
[www.koenner-soehnen.com](http://www.koenner-soehnen.com)

#### **Ihre Bestellungen**

[orders@dimaxgroup.de](mailto:orders@dimaxgroup.de)

#### **Kundendienst, technische Fragen und Unterstützung**

[support@dimaxgroup.de](mailto:support@dimaxgroup.de)

#### **Garantie, Reparatur und Service**

[service@dimaxgroup.de](mailto:service@dimaxgroup.de)

#### **Sonstiges**

[info@dimaxgroup.de](mailto:info@dimaxgroup.de)

---

### **Polska:**

DIMAX International  
Poland Sp.z o.o.

Polska, Warczawska, 306B  
05-082 Stare Babice,  
[info.pl@dimaxgroup.de](mailto:info.pl@dimaxgroup.de)

---

### **Україна:**

ТОВ «Техно Трейд КС»,  
вул. Електротехнічна 47,  
02222, м. Київ, Україна  
[sales@ks-power.com.ua](mailto:sales@ks-power.com.ua)