

¡Por favor, lea con cuidado este manual antes de usar!

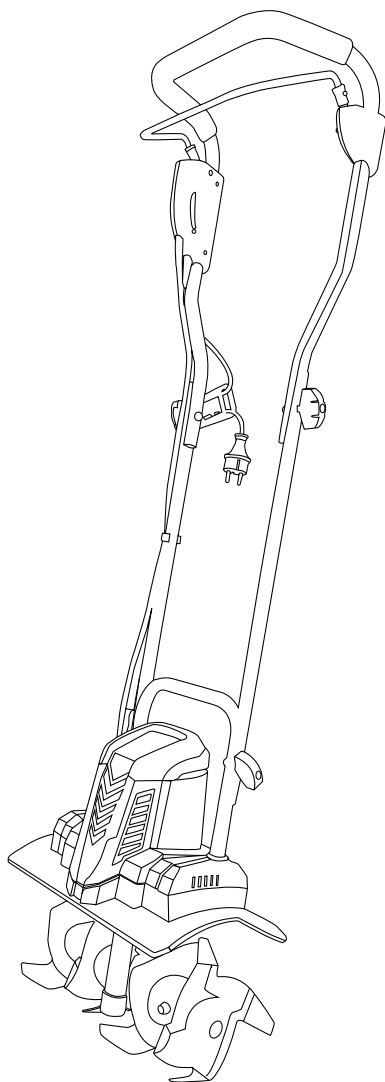
Manual del Propietario



Motoazada eléctrica

KS 1000T E

KS 1500T E





1. PREFACIO	1
2. Visión general de la motoazada eléctrica	1
3. Especificaciones	1
4. Contenido del paquete.....	2
5. Resumen principal	2
6. Medidas de seguridad	3
7. Descripción de los símbolos	5
8. Instalación	5
9. Trabajo con el equipo	6
10. Mantenimiento	7
11. Términos de servicio de garantía	7

ABREVIATURAS:



KS	Könnér & Söhnen® production
T	tiller (Motoazada)
E	Motoazada eléctrica
1500	nombre del modelo



¡ATENCIÓN - PELIGRO!



No seguir las recomendaciones marcadas con esta señal puede provocar lesiones graves o incluso la muerte del operador o de terceros.



¡IMPORTANTE!



Información importante mientras se opera con la máquina.



Gracias por elegir los productos de la marca comercial **Könnner & Söhnen®**. Este manual de instrucciones contiene una breve descripción de la seguridad, uso y ajuste del equipo.

El fabricante se reserva el derecho de hacer cambios y/o mejoras en el diseño, conjunto de componentes y atributos técnicos sin aviso y sin incurrir en obligación. Las imágenes de este manual son esquemáticas y puede que no coincidan con los parámetros del producto original.

Encontrará más información en la página web del fabricante oficial: www.konner-sohnen.com



¡IMPORTANTE!



El fabricante se reserva el derecho de hacer cambios y/o mejoras en el diseño, conjunto de componentes y atributos técnicos sin aviso y sin incurrir en obligación. Las imágenes de este manual son esquemáticas y puede que no coincidan con los parámetros del producto original.

ACERCA DE LA UNIDAD

2

Könnner & Söhnen® la motoazada está diseñada para arar grandes extensiones de tierra alrededor de la casa o en el jardín. Es fácil de usar y acelera el cultivo en invernaderos y en los servicios públicos municipales. El timón tiene un diseño ligero, es fácil de usar.

La motoazada eléctrica será el mejor ayudante en el hogar. No sólo puede arar la tierra, sino también fertilizarla, aflojarla y nivelarla, hacer escardas entre hileras y cortar surcos.

Las principales ventajas de la motoazada **Könnner & Söhnen®** son:

- Bajo nivel de ruido y vibraciones
- Peso reducido
- Sencillez de funcionamiento y mantenimiento
- Compacto
- Fácil de limpiar

ESPECIFICACIONES

3

Modelo	KS 1000T E	KS 1500T E
Modelo de motor	eléctrica	eléctrica
Potencia, W	1000	1500
Frecuencia, Hz	50	50
Voltaje, V	230	230
Diámetro de fresas, cm	22	22
Profundidad de trabajo, cm	≤ 22	≤ 22
Ancho de trabajo, cm	36	45
Nivel de sonido Lpa(7m)/Lwa, dB	68/93	68/93
Peso neto, kg	8	12
Peso bruto, kg	10	14,5
Dimensiones (LxWxH), mm	380x275x530	480x320x545
Clase de protección	IPX4	IPX4

REQUISITOS PARA EXTENDER EL CABLE:

Longitud máxima: 50 m.

Intersección: 3x2,5 mm²

CONTENIDO DEL PAQUETE

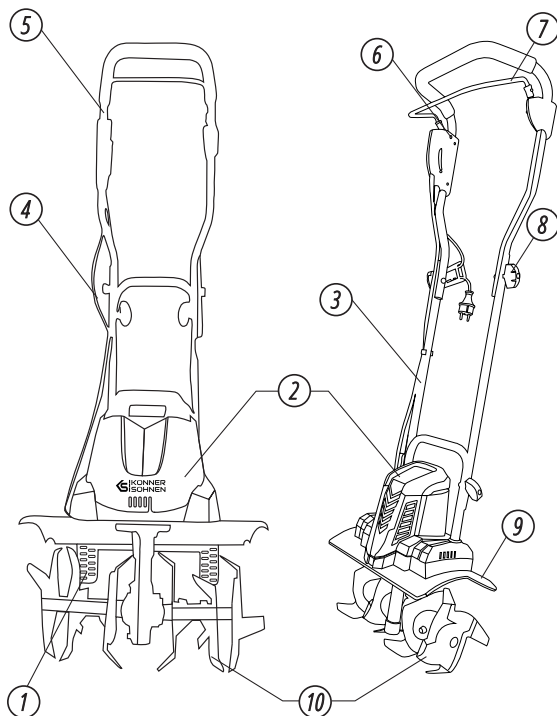
4

EL PAQUETE INCLUYE

- | | |
|-----------------------|-------------------------------------|
| 1. Motoazada | 1 unidad |
| 2. Cuchillas | 4 unds. (para el modelo KS 1000T E) |
| | 6 unds. (para el modelo KS 1500T E) |
| 3. Panel del operador | 1 unidad |
| 4. Rueda | 2 unds. (para el modelo KS 1500T E) |
| 5. Manual del usuario | 1 unidad |
| 6. Embalaje | 1 unidad |

RESUMEN PRINCIPAL

5



1. Rueda
(para el modelo KS 1500T E)
2. Корпус двигателя
3. Marco
4. Cable de alimentación
5. Asa

6. Botón de bloqueo
7. Palanca de inclusión
8. Tornillos
9. Tapa de la cuchilla
10. Cuchilla de labranza

Lea atentamente este manual antes de arrancar la motoazada. Consérvelo para uso futuro, siga las recomendaciones contenidas en el mismo, le ayudará a evitar lesiones y daños. No permita que extraños y niños trabajen con el aparato. No utilice el aparato en presencia de adultos, niños o animales. El operador de la motoazada es responsable de todas las posibles lesiones, amenazas a la propiedad y a la vida.

La motoazada **Könnner & Söhnen®** cumple todos los requisitos de seguridad de la normativa europea aplicable. No realice ningún cambio en el diseño del dispositivo.

■ SIGA ESTOS REQUISITOS CUANDO TRABAJE CON LA MOTOAZADA:

1. Repase cómo manejar la motoazada y sus funciones. En caso de imprevistos, el operador debe saber cómo detener el trabajo del arado.
2. El operador del aparato debe estar en buenas condiciones físicas y mentales, capaz de tomar decisiones rápidas cuando sea necesario. No trabaje con la motoazada después de haber consumido alcohol, drogas o medicamentos que puedan ralentizar su respuesta.
3. La motoazada está diseñada para trabajar con la tierra durante las labores de siembra, así como para el cuidado y tratamiento de las plantas. No utilice la motoazada para otros objetivos, no previstos en este manual.



¡ATENCIÓN – PELIGRO!



El incumplimiento de estas instrucciones puede provocar lesiones graves, descargas eléctricas o incendios.

■ SEGURIDAD ELÉCTRICA

- La motoazada eléctrica **Könnner & Söhnen®** debe protegerse de la lluvia y la humedad. Evite la penetración de agua en el aparato, ya que aumenta el riesgo de descarga eléctrica.
- El enchufe debe ser compatible con la toma de red de la motoazada. Queda terminantemente prohibido realizar cambios en el diseño de la horquilla.
- Utilice el cable de alimentación para su propósito. El cable no está diseñado para trasladar la motoazada, colgarla o tirar de enchufes con el cable de alimentación. Protéjalo de los bordes afilados y de las partes móviles del timón, de la exposición a aceites y altas temperaturas.
- Los daños o enredos del cable aumentan el riesgo de descarga eléctrica.
- Compruebe el aparato y el cable de alimentación antes de arrancar la caña del timón.



¡ATENCIÓN – PELIGRO!



Está prohibido utilizar cables dañados!

- Asegúrese de que el interruptor esté bloqueado cuando conecte el enchufe en la toma de corriente.
- El uso de cable alargador sólo está permitido en zonas abiertas. Es importante equipar la toma de corriente con fusible o interruptor de alimentación de emergencia.
- Desconecte el cable de alimentación de la toma de corriente después de utilizar la motoazada. Tire siempre del cable hacia atrás.
- Evite cualquier contacto con superficies conectadas a tierra - tuberías, elementos calefactores y otros. El riesgo de descarga eléctrica aumenta considerablemente a través de la tierra.

■ SEGURIDAD HUMANA

- Manténgase alerta, observe lo que hace, piense un paso adelante cuando trabaje con una motoazada.
- Gire el aparato justo antes de la operación, asegurándose de que el interruptor está en condiciones de funcionamiento.
- No permita que personas extrañas permanezcan en la zona de trabajo en un radio de 10 metros. La zona debe estar libre de objetos extraños.

- La motoazada no debe utilizarse cerca de materiales explosivos, gases y líquidos. Puede provocar chispas que pueden causar incendios o explosiones.
- Evite la sobrecarga de la motoazada. Trabaje en el rango de potencia especificado. Reduzca la carga o desactive la motoazada según el número de vueltas.
- La motoazada debe guardarse fuera del alcance de los niños.

ARRANQUE

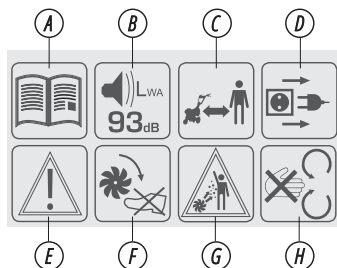
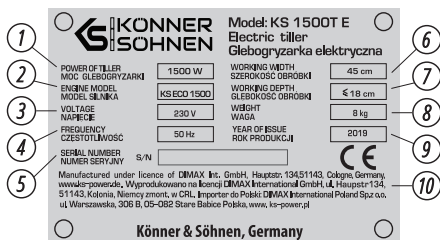
1. Lleve siempre pantalones largos y calzado resistente con suela antideslizante cuando utilice la motoazada. Está prohibido operar con el aparato descalzo o con sandalias.
2. Inspeccione cuidadosamente el área de trabajo y retire todos los objetos extraños.
3. Revise detalladamente el equipo antes de utilizarlo. Asegúrese de que el equipo y sus piezas están en buen estado. Sustituya completamente el equipo si se producen lesiones o tornillos en los marcos de corte o tornillos de montaje para mantener el equilibrio del dispositivo .
4. Lleve un registro del tiempo de uso de la motoazada, ya que una vibración excesiva puede afectar negativamente a su salud.

TRABAJO CON LA MOTOAZADA

1. Encienda el motor observando las instrucciones de este manual, manteniendo una distancia de seguridad de los pies a las cuchillas.
2. No levante ni transporte el aparato con el motor en marcha.
3. La motoazada puede caerse cuando se trabaja en una pendiente. No utilice la motoazada en terrenos accidentados con una pendiente superior al 10%. Una inclinación del 10% corresponde a 10 cm. de elevación por 100 cm de plano horizontal. No cultive la tierra en pendientes más pronunciadas para evitar perder el control del aparato.
4. Vigile el correcto posicionamiento del aparato en las pendientes. Está prohibido situarse debajo del timón por el riesgo de perder el control de la máquina de trabajo.
5. No maneje el aparato a través de la pendiente. Muévase hacia delante y no tire de la máquina hacia delante y hacia atrás.
6. Tenga cuidado al cambiar la dirección del timón.
7. Reduzca la velocidad angular en el terreno rocoso.
8. Maneje la motoazada en la velocidad de paso, ya que un movimiento rápido puede provocar tropiezos o resbalones.
9. Para ajustar la profundidad del curso de las unidades, cambie el esfuerzo presionando la perilla, empujando la resistencia trasera mod más o menos en el suelo.
10. No vuelque el motor ni cambie la posición básica de los motores.!

RIESGO DE LESIONES

- La motoazada sólo puede utilizarse de día o con muy buena luz artificial.
- No toque nunca las piezas giratorias, no coloque los brazos ni las piernas encima ni debajo de las piezas móviles.
- Tenga cuidado: no trate el suelo si existe la posibilidad de que haya en él cables de electricidad, gas o fontanería. Utilice el aparato de búsqueda adecuado para encontrar estos cables.
- Evite utilizar herramientas no recomendadas por el fabricante.
- Asegúrese de que el motor está apagado y el aparato completamente parado antes de guardarlo.



1. Potencia máxima del motor
2. Modelo de motor
3. Voltaje
4. Frecuencia
5. Número de serie
6. Ancho de trabajo
7. Profundidad de trabajo
8. Peso
9. Fecha de producción
10. Información sobre el fabricante

- a. Lea atentamente este manual antes de utilizar el aparato;
- b. El nivel de ruido;
- c. Otras personas deben mantenerse a distancia del aparato en funcionamiento;
- d. Sacarlo del enchufe después de su uso;
- e. ¡Atención! Información importante.
- f. No acerque los pies a las cuchillas giratorias;
- g. Está prohibido permanecer en la zona de giro de la motoazada;
- h. Es peligroso tocar las cuchillas giratorias de la motoazada.

INSTALACIÓN

8

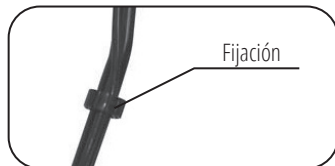
1. Utilice los tornillos que están en el accesorio, recoja la parte inferior de la manija.



3. Fije la empuñadura con los tornillos. Instale el cable de montaje en el asa, como se muestra en la ilustración.



2. Instale el accesorio para el cable de alimentación, como se muestra en la ilustración.



4. Coloque las ruedas de soporte y ajústelas a la altura deseada con un tornillo. Apriete firmemente los tornillos de fijación después de instalar las ruedas.



ARRANQUE DEL MOTOR

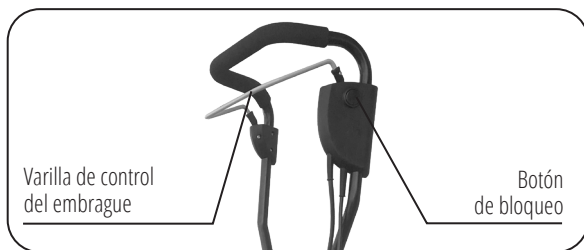
Para arrancar el motor gire el dispositivo en el enchufe, presione con un dedo de una mano el botón de bloqueo para bloquear, con la otra debe presionar la palanca de inclusión. Suelte el botón de bloqueo cuando el motor arranque.



¡IMPORTANTE!



El motor se para cuando sueltas la palanca de inclusión.



CONSEJO

Para mayor seguridad, encienda el motor del aparato sólo cuando lo entregue en el lugar de utilización. Ajuste la altura de las ruedas. Vigile el cable de corriente eléctrica: debe estar siempre detrás de usted. Sujete el timón con los dos brazos.



¡IMPORTANTE!

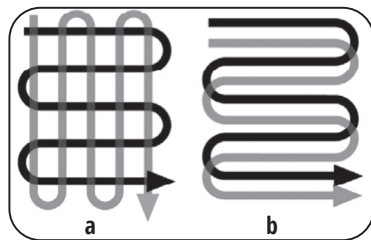


Asegúrese de que el motor de la motozadora esté apagado antes de realizar cualquier trabajo!

El dispositivo se mueve hacia adelante debido a la acción de los molinos que se hunden lentamente en el suelo. Si necesita realizar una labranza profunda, sería eficiente mover la motozadora hacia adelante a una distancia de las manos extendidas, y luego de vuelta a sí mismo. Puede repetir la acción hasta alcanzar el nivel de cultivo requerido.

Asegúrese de que los molinos trabajen a máxima velocidad, pero no deje que se sobrecarguen.

Si los molinos se hunden demasiado en el suelo, sacuda suavemente el aparato de un lado a otro y ralente su liberación. Utilice las siguientes vías para preparar el terreno para la siembra.



Realice sólo los trabajos que se indican en este manual. Para realizar cualquier otro trabajo, diríjase a un centro de servicio autorizado. Encontrará la lista completa de direcciones en nuestro sitio web oficial: www.konner-sohnen.com

Para el correcto funcionamiento del aparato es importante sustituir las piezas dañadas y desgastadas. Apriete todas las tuercas y tornillos al máximo. Elimine los restos de hierba y tierra después de cada uso de la cultivadora. Para evitar la corrosión cubra todas las partes metálicas de la motoazada con grasa antes de insistir. Utilice un paño suave para limpiar las piezas de plástico del aparato. No utilice disolventes ni objetos afilados. Todos los orificios de ventilación y las piezas móviles deben limpiarse regularmente de suciedad.

MOLINOS

Por favor, cuide el estado de los molinos. Si están desgastados o rotos, póngase en contacto con el centro de servicio para sustituirlos. Todos los molinos se sustituyen a la vez como un solo juego. El uso de fresas viejas o rotas puede provocar una sobrecarga de la eficiencia del motor y una reducción significativa del ahijamiento. Utilice guantes protectores para trabajar con las fresas.

MANTENIMIENTO

Antes de instalar la motoazada en el almacén, inspeccione cuidadosamente el dispositivo para detectar posibles fallos - la máquina debe estar siempre lista para funcionar. Manténgala en un lugar seco y libre de polvo, fuera del alcance de los niños. En caso de almacenamiento prolongado (por ejemplo, en invierno), es necesario limpiar cuidadosamente todas las partes externas del producto y lubricar con aceite o grasa todas las piezas móviles de la cultivadora. Al desechar el producto, tenga en cuenta que el embalaje, los accesorios y el aparato están fabricados con materiales aptos para el reciclaje.

Puedes encontrar la lista actual de los centros de servicio en la página oficial del importador: www.konner-sohnen.com

TÉRMINOS DE SERVICIO DE GARANTÍA

11

La garantía internacional del fabricante es de 1 año. El período de garantía comienza desde la fecha en la compra. En los casos en que el período de garantía sea superior a 1 año de acuerdo con la legislación local, póngase en contacto con su distribuidor local. El vendedor del producto es responsable de garantizar la garantía. Por favor contacte al vendedor para obtener su garantía. Dentro del período de garantía, si el producto falla debido a fallos en el proceso de producción, se le intercambiará por el mismo producto o se le reparará el fallo.

Todas las fallas causadas por el fabricante durante el período de garantía serán solucionadas sin cargo. El reparo de la garantía se llevará a cabo solo si tiene la tarjeta de garantía totalmente completada, la firma del comprador de la aceptación de los términos de la garantía, así como un documento que respalde la compra (recibo, comprobante de venta o factura). En la ausencia del mismo, al igual que en el caso de errores o correcciones no autenticadas por sello del vendedor o inscripciones ilegibles en la tarjeta de garantía o cupón desprendible, no se realizará ningún reparo de garantía, no se acepta objeción alguna sobre la calidad, y la tarjeta de garantía será retirada por el centro de servicio como inválida. El dispositivo se acepta para su reparo y limpieza completa.



EC Declaration of Conformity

Nr. 042

The following products have been tested by us with the listed standards and found in compliance with the European Community Machinery Directive 2006/42/EC, Electromagnetic compatibility Directive (EMC) 2014/30/EC.

Manufacturer: DIMAX INTERNATIONAL GmbH
Address: Hauptstr. 134, 51143 Cologne, Germany
Product: Electric tillers "Könner & Söhnen"
Type / Model: KS 1000T E, KS 1500T E

The statement is based on a single evaluation of above mentioned products. It does not imply an assessment of the whole production and does not permit the use of the test lab. logo. The manufacturer should ensure that all product in series production are in conformity with the product sample detailed in this report. The applicant should hold the whole technical report at disposal of the competent all the right.

Applied EC Directives: 2006/42/EC Machinery Directive
2014/30/EC Electromagnetic compatibility Directive (EMC)

Applied Standards: EN 60335-1:2012+A11+A 13
EN ISO 12100:2010, EN 709:1997+A4
EN 62233:2008, AfPS GS 2014
EN 55014-1:2017, EN 55014-2-2015
EN 61000-3-2:2014, EN 61000-3-3:2013



Issued Date: 2019-01-30
Place of issue: Warsaw city
Technical expert: Homenco A.

**DIMAX
International
GmbH**

Steuer-Nr.: 103 5722 2493
USt-Id-Nr.: DE296177274

We DIMAX INTERNATIONAL GmbH hereby declare that specified above conforms covering European Parliament and Council Directives, 2006/42/EC of 17 May 2006 Machinery Directive, Electromagnetic compatibility Directive (EMC) 2014/30/EC of 26 February 2014. The CE mark above can be used under the responsibility of manufacturer. After completion of an EC declaration of Conformity and compliance with all relevant EC directives.

CONTACTOS

Deutschland:

DIMAX International GmbH
Flinger Broich 203 -FortunaPark-
40235 Düsseldorf, Deutschland
www.koenner-soehnen.com

Ihre Bestellungen

orders@dimaxgroup.de

Kundendienst, technische Fragen und Unterstützung

support@dimaxgroup.de

Garantie, Reparatur und Service

service@dimaxgroup.de

Sonstiges

info@dimaxgroup.de

Polska:

DIMAX International
Poland Sp.z o.o.
Polska, Warczawska,
306B 05-082 Stare Babice,
info.pl@dimaxgroup.de

Україна:

ТОВ «Техно Трейд КС»,
вул. Електротехнічна 47, 02222,
м. Київ, Україна
sales@ks-power.com.ua
