

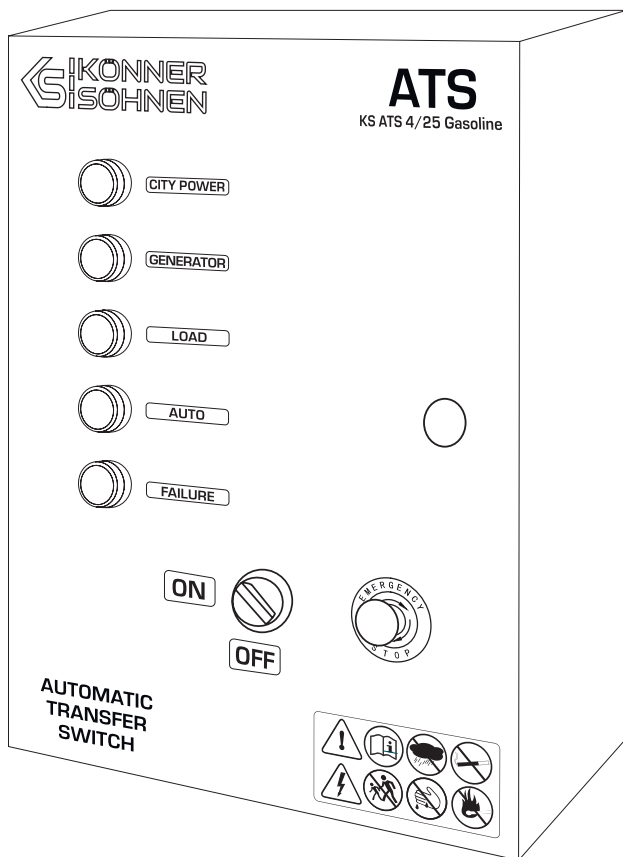
**Koniecznie zapoznaj się  
przed rozpoczęciem pracy!**

**Instrukcja**



## **SYSTEM ZAŁĄCZANIA REZERWY ATS**

**KS ATS 4/25 Gasoline**





Dziękujemy za zakup Modułu Automatyki SZR **Könnér & Söhnen®**. Niniejsza instrukcja zawiera zasady BHP, informacje i ważne wskazówki dotyczące podłączenia, uruchamiania i użytkowania Systemu Załączania Rezerwy ATS oraz omówienie obsługi i konserwacji urządzenia.

Producent może wprowadzić pewne zmiany, które mogą być nie uwzględnione w niniejszej instrukcji, a mimo to: Producent zastrzega sobie prawo wprowadzania zmian do projektu i konstrukcji wyrobu. Obrazy i rysunki w instrukcji obsługi są schematyczne i mogą się różnić od rzeczywistych elementów i napisów na produktach.

W końcowej części niniejszej instrukcji obsługi znajdują Państwo dane kontaktowe, z których można skorzystać w przypadku wystąpienia problemów. Wszystkie informacje w niej zawarte są najbardziej aktualne w momencie druku.

W razie jakichkolwiek pytań lub wątpliwości prosimy o kontakt: [service.pl@dimaxgroup.de](mailto:service.pl@dimaxgroup.de)

**WAŻNE!**

**Aby zapewnić integralność urządzenia i uniknąć ewentualnych obrażeń, zalecamy przed pierwszym uruchomieniem generatora zapoznać się z niniejszą instrukcją.**

## ŚRODKI BEZPIECZEŃSTWA

**1**

### MIEJSCE DO PRACY

Nie używaj produktu w pobliżu łatwopalnych gazów, płynów lub pyłów. Należy utrzymywać czystość i dobre oświetlenie na stanowisku pracy, aby uniknąć obrażeń. Nie dopuszczaj osób postronnych, dzieci lub zwierząt do miejsca pracy z produktem.

### BEZPIECZEŃSTWO ELEKTRYCZNE

Należy przestrzegać zasad bezpieczeństwa aby uniknąć porażenia prądem. Nie wolno używać produktu w warunkach zwiększonej wilgotności. Nie wolno dopuścić do przedostania się wilgoci do produktu, bo to zwiększa ryzyko porażenia prądem. Unikać bezpośredniego kontaktu z uziemionymi powierzchniami (rury, grzejniki itp.). Bądź czujny, pracując z kablem siłowym. Należy go natychmiast wymienić w przypadku uszkodzenia, ponieważ uszkodzony kabel zwiększa ryzyko porażenia prądem. Wszystkie podłączenia produktu do sieci muszą być wykonywane jedynie przez elektryka z uprawnieniami, zgodnie z normami i przepisami elektrycznymi. Nie odłączać ani nie podłączać odbiorników energii elektrycznej do produktu stojącego w wodzie, na mokrym lub wilgotnym gruncie. Nie dotykaj części produktu, znajdujących się pod napięciem. Wszystkie urządzenia elektryczne powinny być czyste i suche. Kable oraz izolacje, które są uszkodzone lub zniszczone, należy wymieniać. Należy również wymieniać zniszczone, uszkodzone lub skorodowane styki.

### BEZPIECZEŃSTWO OSOBISTE

Nie wolno pracować z produktem, jeśli jesteś zmęczony, jesteś pod wpływem silnych leków, narkotyków lub alkoholu. Podczas pracy nieuwaga może być przyczyną poważnych obrażeń. Upewnij się, że nie ma żadnych obcych przedmiotów na produkcie po włączeniu zasilania. Nie przeciążaj produktu, należy go używać tylko zgodnie z przeznaczeniem.

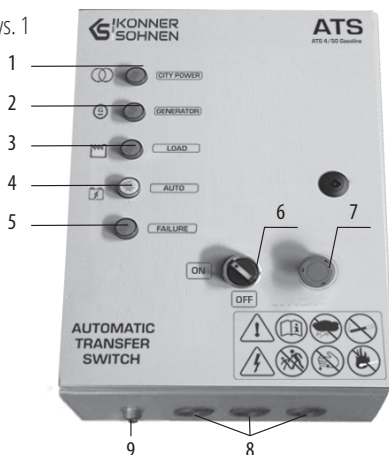
**WAŻNE!**

**Łączna moc odbiorników prądu podłączonych do system ATS, nie powinna przekraczać maksymalnej dopuszczalnej mocy dla tego modelu Systemu Załączania Rezerwy ATS.**

Model	KS ATS 4/25 Gasoline	
Moc	w trybie czuwania: 0,36W, w trybie pracy: 1,2W	
Napięcie wejściowe	230V	400V
Moc	5,75 (11,5) kW	13 kW
Siła prądu (maks)	25 (50)A	25A
Miejsce pracy	-10-55 °C wilgotność: ≤ 60%	
Miejsce przechowywania	-10-70 °C wilgotność: ≤ 60%	
IP poziom	IP41	
Poziom izolacji	AC1.0KV / 1min 1mA	
Maksymalny prąd ładowania akumulatora z wbudowanym zasilaczem 12V	2A	
Długość kabla sterującego, m	5	
Wymiary brutto (DxSxW), mm	405x325x200	
Wymiary netto (DxSxW), mm	320x250x140	
Waga netto, kg	6	

### OGÓLNY WYGLĄD MODUŁU AUTOMATYKI SZR KS ATS 4/25 GASOLINE

Rys. 1



1. Wskaźnik zasilania generatora
2. Wskaźnik ładowania generatora
3. Wskaźnik obciążenia
4. Lampka sygnalizacyjna trybu automatycznego
5. Lampka sygnalizacyjna wskazuje błąd
6. Przełącznik trybu automatycznego (AUTO)
7. Przycisk zatrzymania awaryjnego
8. Otwory do wprowadzania kabli
9. ATS-wejście

### EKSPLOATACJA MODUŁU AUTOMATYKI ATS

#### FUNKCJA MODUŁU ATS

Moduł ATS automatycznie uruchamia generator i włącza obciążenie, gdy główne zasilanie jest wyłączone.



**WAŻNE!**

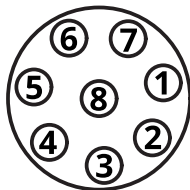


**Należy używać przewodu sterowania automatycznym uruchomieniem.**

## KOLEJNOŚĆ PRACY

**5**

### FUNKCJA BLOKU AVR



Numer	Funkcja połączenia
1	DC12V +
2	Zapłon
3	DC12V -
4	Rozrusznik
5	Automatyczna linia sterowania zaworem
6	Sterowanie zaworem paliwa
7	DC12V dodatni zacisk przewodu wyjściowego
8	DC12V ujemny zacisk przewodu wyjściowego

Podłączyć urządzenie AVR według schematu Rys. 2-5.

### TRYB AUTOMATYCZNY

Przekręć klucz zapłonu na panelu alternatora do pozycji ON (w przypadku generatorów benzynowych). Ustaw wyłącznik główny odbiornika AVR w pozycji „ON”. Kontrolka „AUTO” wskazuje, że system AVR działa w trybie automatycznym.

Po odłączeniu głównego zasilania, system ATS automatycznie uruchamia generator w przeciągu 2 sekund. Po 5 sekundach od rozpoczęciu pracy, system przełącza obciążenie na awaryjne źródło zasilania (generator).

W przypadku nieudanego uruchomienia Moduł Automatyki ATS wykonuje trzy próby uruchomienia generatora co 6 sekund. Jeśli trzy próby były nieudane, generator przestaje próbować uruchomić silnik.

### ZATRZYMANIE GENERATORA W TRYBIE AUTOMATYCZNYM

Jeśli generator został uruchomiony w trybie automatycznym, aby go zatrzymać, przestawcie przełącznik do pozycji „off” i wyłączcie generator za pomocą przełącznika wielofunkcyjnego na generatorze. Lub naciśnijcie przycisk zatrzymania awaryjnego.

### TRYB TESTOWY

Jeśli konieczne jest uruchomienie generatora bez podłączenia go do sieci elektrycznej, należy ustawić wyłącznik główny jednostki ATS w pozycji „OFF”.

### BATERIA

System ATS wykonuje ładowanie baterii automatycznie. Prąd ładowania wynosi 2A.



**UWAGA – OSTROŻNIE!**



**Zabrania się używania generatora gazu w trybie automatycznego załączania rezerwy ATS! Pozostawienie podłączonej butli gazowej otwartej w trybie czuwania jest niebezpieczne, może dojść do wycieku gazu, co może doprowadzić do wybuchu!**

## SCHEMATY PODŁĄCZENIA SYSTEMU SZR (ATS) DO SIECI MIEJSKIEJ

**6**

Te schematy elektryczne zostały opracowane zgodnie z wytycznymi dotyczącymi planowania, instalowania i eksploatacji systemów zasilania awaryjnego europejskich operatorów sieci elektroenergetycznych.

Zalecamy skorzystanie z 3 opcji połączeń.

Podłączenie do generatora należy wykonać poprzez gniazdo CEE 230V 32A.

Generator należy uziemić za pomocą złącza śrubowego lub poprzez wtyk PE w gnieździe CEE generatora. Styk PE (uziemiający) na wyjściach generatora jest podłączony do samej ramy generatora. Styk N (neutralny) na wyjściach generatora NIE jest podłączony do ramy generatora i musi być podłączony dodatkowym przewodem do głównej szyny uziemiającej po stronie generatora AVR w przypadku zasilania sieciowego TN. ATS rozłącza nie tylko fazę, ale również przewód neutralny sieci zewnętrznej przy przełączeniu zasilania na stronę generatora zgodnie z przepisami.

### PRZYKŁADOWE PODŁĄCZENIA ZASILANIA:

**Niniejszy materiał ma charakter wyłącznie informacyjny i nie jest instrukcją instalacji lub podłączenia sprzętu do sieci, ale zdecydowanie prosimy o zapoznanie się z poniższymi zaleceniami. Podłączenie sprzętu w każdym indywidualnym przypadku musi być wykonywane przez certyfikowanego elektryka, który wykonuje instalację i podłączenie elektryczne sprzętu zgodnie z lokalnymi przepisami i normami. Producent nie ponosi odpowiedzialności za nieprawidłowe podłączenie sprzętu ani nie ponosi odpowiedzialności za ewentualne szkody materialne i fizyczne, które mogą wystąpić w wyniku nieprawidłowej instalacji, podłączenia lub eksploatacji sprzętu.**

#### OPCJA A DLA JEDNOFAZOWEGO ZEWNĘTRZNEGO ŹRÓDŁA ZASILANIA AWARYJNEGO 230V

W tej opcji odbiorcy z obsługą zasilania z generatora mogą uzyskać energię elektryczną do 50A podczas pracy z sieci zewnętrznej i do 32A z generatora KS 8100iE ATSR (Rys.1 w załączniku).

#### OPCJA B DLA 3-FAZOWEGO ZEWNĘTRZNEGO ŹRÓDŁA ZASILANIA AWARYJNEGO ODBIORNIKÓW 230V

W tej opcji odbiorcy z obsługą zasilania z generatora mogą uzyskać energię elektryczną do 50A podczas pracy z sieci zewnętrznej i do 32A z generatora KS 8100iE ATSR (Rys.2 w załączniku).

#### OPCJA C DLA 3-FAZOWEGO ZEWNĘTRZNEGO ŹRÓDŁA ZASILANIA AWARYJNEGO 230 V

W tym wariancie odbiorcy energii elektrycznej ze wsparciem energetycznym z generatora mogą odbierać energię elektryczną do 25A na fazę podczas pracy z sieci zewnętrznej i łącznie do 25A z generatora (Rys.3 w załączniku).



**UWAGA!**



**Systemy podłączania nie obsługują urządzeń trójfazowych przy zasilaniu z agregatu.**

#### RYS.1 W ZAŁĄCZNIKU

- |                                  |   |
|----------------------------------|---|
| 1. Licznik energii elektrycznej  | 6. Tablica rozdzielcza z obsługą z generatora     |
| 2. Wyjście                       | Maksymalny prąd 50A w sieci lub 32 A z generatora |
| 3. Miejska sieć energetycznej    | 7. Miejska sieć energetyczna                      |
| 4. Tablica rozdzielcza           | 8. Generator                                      |
| 5. Odbiorcy energii elektrycznej | 9. Główna szyna uziemiająca                       |



**UWAGA – OSTROŻNIE!**



**Odkrycie i podłączenie jednostki ATS do sieci energetycznej powinno być wykonywane wyłącznie przez wykwalifikowanego technika. Produkt znajduje się pod napięciem.**

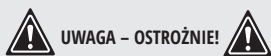


8-pinowe złącze na panelu generatora.

Podłącz urządzenie ATS kablem sterującym do wejścia ATS na panelu generatora (dostarczonego jako element zestawu do urządzenia ATS).

## SCHEMATY ŁĄCZENIOWE

9

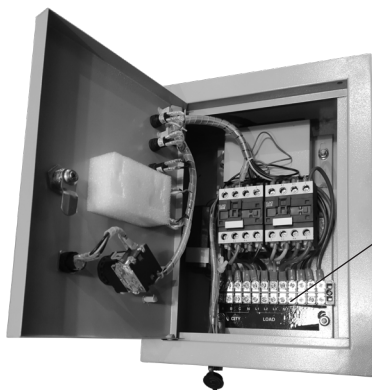


**UWAGA – OSTROŻNIE!**

**Montaż oraz podłączenie Modułu Automatyki SZR do sieci miejskiej powinno się odbywać wyłącznie za pomocą wykwalifikowanego specjalisty. Produkt znajduje się pod napięciem.**

Należy otworzyć drzwiczki Modułu Automatyki SZR. Wewnątrz są zaciski do połączenia. Podłączyć urządzenie AVR według schematu Rys. 4, 5.

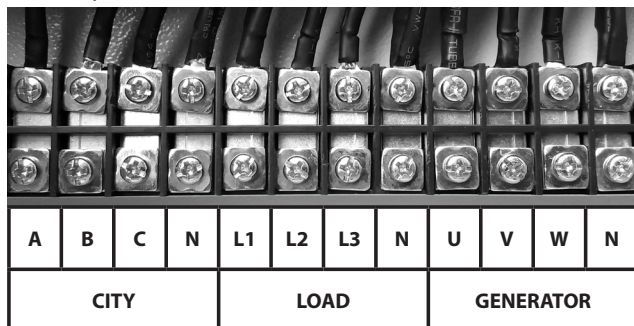
Rys. 4



Listwa kontaktowa do podłączenia przewodów elektrycznych

### SCHEMAT PODŁĄCZENIA DLA MODELU KS ATS 4/25 GASOLINE DLA JEDNOFAZOWEJ SIECI ELEKTRYCZNEJ

Rys. 5



**CITY** – styki do podłączenia głównego źródła zasilania.

**A** - faza 1, **B** - faza 2, **C** - faza 3, **N** - neutral

**LOAD** – styki do podłączenia domu lub innych odbiorców energii elektrycznej.

**L1** - faza 1, **L2** - faza 2, **L3** - faza 3, **N** - neutral

**GENERATOR** – styki do podłączenia generatora.

**U** - faza 1, **V** - faza 2, **W** - faza 3, **N** - neutral

## WARUNKI GWARANCJI

# 11

- Gwarancji udziela Dimax International Poland Sp. z o.o. ul. Warszawska, 306 B, 05-082, Stare Babice – zwana dalej Gwarantem.
- Agregaty prądowłórcze, glebogryzarki, motopompy, skrzynki ATS, urządzenia do połączenia równoległego, maszyny wielofunkcyjne z osprzętem i inne urządzenia przeznaczone są do użytku profesjonalnego. Przez użytek profesjonalny rozumiemy częste lub okazjonalne zapotrzebowanie na energię elektryczną. Producent gwarantuje żywotność silnika agregatów prądowłórczych na poziomie 1000 godzin pracy przy przestrzeganiu informacji zawartej w instrukcji obsługi oraz prawidłowej konserwacji.
- Na zasadach oraz w zakresie przewidzianych w niniejszych Warunkach Gwarancji, Gwarant udziela gwarancji prawidłowego działania sprzętu, używanego przez Konsumenta albo Przedsiębiorcę, zgodnie z jego przeznaczeniem i zasadami użytkowania określonymi w instrukcji obsługi po dacie nabycia oraz zobowiązuje się do usunięcia wad fizycznych, wynikających z przyczyn tkwiących w sprzęcie, które zostaną ujawnione i zostaną zgłoszone przed upływem terminu gwarancji.
- W rozumieniu niniejszych Warunków Gwarancji, Konsument jest osobą fizyczną, która nabyła urządzenie w celu niezwiązanym bezpośrednio z prowadzoną działalnością gospodarczą lub zawodową. Przedsiębiorcą uważa się za osobę fizyczną, prawną lub za organizacyjną jednostkę, która prowadzi działalność gospodarczą lub zawodową. W przypadku sprzedaży urządzenia na fakturę VAT i/lub wpisania w Kartę Gwarancyjną danych przedsiębiorstwa, uważa się, że Uprawniony z Gwarancji wykorzystuje urządzenie w ramach prowadzonej działalności gospodarczej lub zawodowej.
- Gwarant udziela gwarancji jedynie na sprzęt kupiony na terytorium Rzeczypospolitej Polskiej. Gwarancja obowiązuje wyłącznie na terytorium Rzeczypospolitej Polskiej.
- Gwarant ponosi odpowiedzialność jedynie za wady fizyczne (materiałowe bądź produkcyjne) tkwiące w urządzeniu.
- Termin gwarancji na sprzęt, z wyłączeniem gwarancji na akumulator, przy zakupie na paragon wynosi dwadzieścia cztery miesiące lub 1000 godzin pracy (w zależności, co nastąpi pierwsze) od daty sprzedaży towaru przy użytkowaniu domowym, a przy zakupie na fakturę VAT albo w celu związanym bezpośrednio z prowadzoną działalnością gospodarczą lub zawodową wynosi dwanaście miesięcy lub 1000 godzin pracy (w zależności, co nastąpi pierwsze) od daty sprzedaży towaru, co jest potwierdzone wpisem i pieczęcią sprzedawcy w Karcie Gwarancyjnej. Niezależnie od powyższego termin gwarancji akumulatora objęty jest gwarancją na okres trzech miesięcy od daty sprzedaży.
- Podstawą skorzystania z uprawnień z gwarancji jest: przedłożenie ważnej Karty Gwarancyjnej, zawierającej dane Kupującego (dane identyfikacyjne przedsiębiorstwa lub dane osobowe Konsumenta), nazwę i model/typ urządzenia oraz jego numer seryjny (numer silnika), datę sprzedaży i pieczęć Sprzedawcy wraz z dowodem zakupu (paragonem albo fakturą VAT) oraz z czytelnym podpisem Kupującego, potwierdzającym zapoznanie się i wyrażenie zgody na warunki Gwarancji. Karta Gwarancyjna bez powyższych danych, jak również w przypadku nieczytelnych zapisów lub poprawek nie zatwierdzonych pieczęcią sprzedającego jest nieważna i nie jest dokumentem upoważniającym do wykonania Napraw Gwarancyjnych przez Gwaranta.
- Duplikat Karty Gwarancyjnej może być wydany na pisemną prośbę po przedstawieniu przez użytkownika dowodu zakupu – paragonu albo Faktury VAT.
- Wystąpienie wady fizycznej sprzętu należy zgłosić niezwłocznie, ale nie później niż 3 dni po wykryciu usterki pod rygorem utraty gwarancji, poprzez przesłanie wypełnionego formularza reklamacyjnego, zamieszczonego na stronie internetowej Gwaranta: [www.konner-sohnen.com](http://www.konner-sohnen.com) na adres [service.pl@dimaxgroup.de](mailto:service.pl@dimaxgroup.de) lub pocztą tradycyjną na adres siedziby firmy w Stare Babice 05-082, ul. Warszawska, 306 B. Zgłoszenie wystąpienia wady fizycznej sprzętu można dokonać również w miejscu zakupu sprzętu.

- Gwarant pokrywa koszty związane z transportem towaru do serwisu oraz po naprawie sprzętu do Konsumenta albo Przedsiębiorcy lub miejsca odbioru wskazanego przez nich w przypadku uznania przez serwis wskazanego przez Gwaranta, że uszkodzenie podlega naprawie Gwarancyjnej.
- W przypadku braku podstaw do uwzględnienia dokonanego zgłoszenia na podstawie Gwarancji (w szczególności z uwagi na: niestwierdzenie wady, zaistnienie przypadku nie objętego Gwarancją, upływu terminu Gwarancji, wygaśnięcia Gwarancji) Gwarant poinformuje zgłaszającego o nieuwzględnieniu zgłoszenia oraz uzasadni swoje stanowisko i obciąży Konsumenta lub Przedsiębiorcę kosztami związanymi z transportem oraz weryfikacją sprzętu przez serwis wskazany przez Gwaranta.
- W przypadku wystąpienia wady fizycznej sprzętu objętego Gwarancją oraz jej zgłoszenia przed upływem terminu Gwarancji – Gwarant dokona bezpłatnej naprawy sprzętu lub jego części, po uprzednim dokonaniu jego weryfikacji przez Serwis. Jeżeli wady nie można usunąć lub koszty związane z naprawą są niewspółmierne do wartości sprzętu lub naprawa jest szczególnie utrudniona, wówczas Gwarant dokonana wymiany sprzętu lub zwrotu kwoty zapłaconej za zakup.
- Gwarant przystąpi do naprawy gwarancyjnej w terminie 14 dni roboczych od dnia dostarczenia sprzętu do serwisu wraz z Kartą Gwarancyjną i dowodem zakupu (paragon lub faktura). W uzasadnionych szczególnych przypadkach z uwagi na konieczność sprowadzenia odpowiednich części lub niestandardowej naprawy sprzętu termin naprawy może ulec wydłużeniu do czasu wykonania naprawy. Gwarant poinformuje Konsumenta lub Przedsiębiorcę o wydłużeniu terminu naprawy gwarancyjnej w terminie 14 dni roboczych od dnia dostarczenia sprzętu do serwisu, wskazując nowy termin naprawy.
- Serwis gwarancyjny może być wykonywany tylko w punktach serwisowych, wskazanych przez Gwaranta.
- Sprzęt powinien zostać dostarczony do punktu serwisowego kompletny (z kompletem akcesoriów dostarczonych w momencie zakupu) wraz z załączoną Kartą Gwarancyjną oraz dowodem zakupu (paragon lub faktura VAT).
- Warunkiem udzielenia gwarancji jest zapoznanie się użytkownika z instrukcją obsługi i użytkowanie sprzętu zgodnie z tą instrukcją.

#### **GWARANCJA NIE OBEJMUJE:**

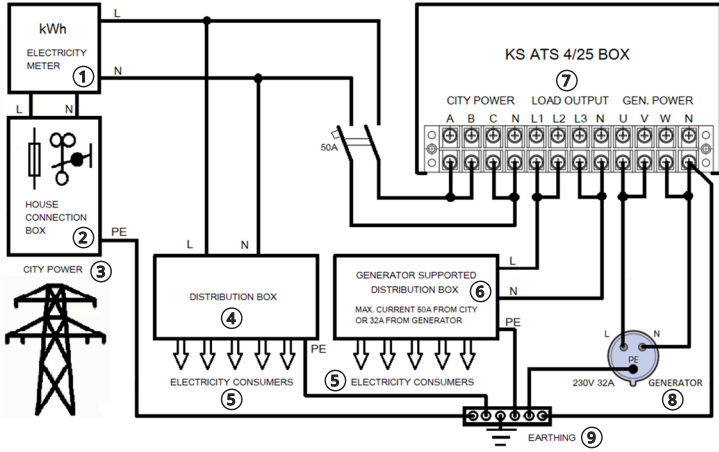
- Wady lub uszkodzenia sprzętu w przypadkach:
  - gdy użytkownik nie przestrzegał zasad i zaleceń opisanych w instrukcji obsługi;
  - wynikłych z uszkodzeń mechanicznych, termicznych np. wysoka lub niska temperatura, chemicznych oraz powstałych w wyniku sił zewnętrznych
  - wyładowania atmosferyczne, skoki napięcia oraz powstałych na skutek nienależytego przewożenia, przechowywania, np. korozja lub konserwacji czy też klęsk żywiołowych. Jak też wad powstałych na skutek eksploatacji sprzętu w warunkach stałego zawilgocenia, zalania oraz czynników naturalnych np. brud, kurz;
  - które powstały w wyniku nieprawidłowego podłączenia przez osoby nie posiadające uprawnień elektrycznych;
  - powstałych w wyniku używania w sposób niezgodny z jego przeznaczeniem lub na skutek nieuwważnego lub nieodpowiedniego obchodzenia się ze sprzętem;
  - powstałych z powodu normalnej eksploatacji związanej z nadmiernym lub długotrwałym użytkowaniem;
  - w przypadku jednoczesnej awarii wirnika i stojana.
  - powstałych wskutek zanieczyszczenia, które dostało się do silnika poprzez uszkodzony filtr powietrza, a w przypadku prądnicy przez otwory wentylacyjne,
  - powstałych w wyniku stosowania nieoryginalnych części zamiennych, materiałów eksploatacyjnych, smarów, olejów itp.;
  - związanych z nie wykonaniem czynności konserwacyjnych przewidzianych w instrukcji obsługi;
- Sprzętu gdy brakujące na nim oznakowania, np. tabliczki znamionowej, numerów seryjnych, naklejek lub zostały one uszkodzone lub zmodyfikowane;
- Sprzętu jeśli jego prawidłowa praca może być przywrócona w wyniku oczyszczenia z kurzu i zanieczyszczeń, odpowiedniej konfiguracji, konserwacji, wymiany oleju;
- Części uszkodzonych na skutek nadmiernej eksploatacji sprzętu;



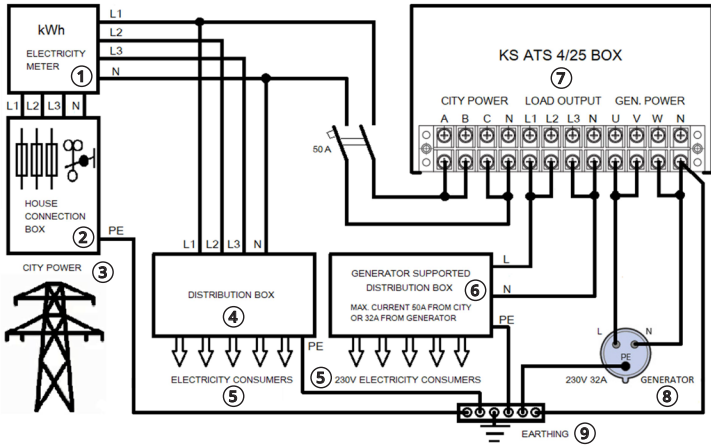
- W przypadku obecności na kablach elektrycznych lub gniazdkach oznak mechanicznego lub termicznego uszkodzenia;
- Na skutek uszkodzeń sprzętu powstałych poprzez podłączenia uszkodzonych lub przewymiarowanych odbiorników elektrycznych;
- W przypadku obecności wewnątrz sprzętu obcych płynów, przedmiotów, opiłków, piachu, zanieczyszczeń itp.;
- Sprzętu zalanego niezgodnymi z instrukcją obsługi płynami eksploatacyjnymi – paliwem lub olejem lub przy użytkowaniu z nieodpowiednią ilością czy jakością oleju i paliwa. Poziom oleju należy sprawdzać przy każdym uruchomieniu urządzenia;
- W przypadku uszkodzeń spowodowanych wewnętrznym lub zewnętrznym zanieczyszczeniem, takim jak zanieczyszczenia paliwa lub układu smarowania lub systemu chłodzenia;
- W przypadku wykrycia usterek, których przyczyną są niestabilności pracy sieci elektrycznej użytkownika;
- W przypadku wykrycia uszkodzeń, powstałych w wyniku przeciążenia urządzenia. Objawami przeciążenia są stopienia lub zmiana koloru części w wyniku oddziaływania wysokiej temperatury, uszkodzenia na powierzchniach cylindrów lub tłoków, zniszczenie pierścieni tłokowych, przytarcia lub zatarcia panewek;
- W przypadku braku możliwości wykrycia, zdiagnozowania oraz sprawdzenia uszkodzenia;
- W przypadku wystąpienia uszkodzeń w dwóch lub więcej częściach sprzętu po weryfikacji przez punkt serwisowy wskazany przez Gwaranta;
- W przypadku stosowania paliw niewysokiej jakości lub nieodpowiednich
- Uszkodzenia automatycznego regulatora napięcia produktu z powodu niedbalstwa i nieprzestrzegania zasad użytkowania;
- Szybko zużywających się części i akcesoriów (w szczególności (świece zapłonowe, dysze, koła pasowe, elementy filtrujące i zabezpieczające, akumulatory, osprzęt wymienny, pasy, uszczelki gumowe, sprężyny, osie, rozruszniki ręczne, smar, osprzęt, powierzchnie robocze, węże, łańcuchy, frezy).
- Konserwacji (czyszczenie, smarowanie, mycie), montażu i regulacji;
- Jeśli sprzęt był rozkręcany, samodzielnie naprawiany, wprowadzone zostały zmiany w konstrukcji etc.;
- Jeśli po wykryciu uszkodzenia urządzenie było dalej eksploatowane;
- Gwarant w żadnych okolicznościach nie ponosi odpowiedzialności za ewentualne koszty związane z montażem i demontażem produktu;
- Dowód zakupu oraz Karta Gwarancyjna w żadnych okolicznościach nie dają prawa do odszkodowania za szkody i utracone korzyści na majątku lub osobie, których doznał lub za które jest odpowiedzialny Uprawniony z Gwarancji, a będące skutkiem awarii lub wad generatora w czasie trwania Gwarancji oraz po jej upływie.
- Uprawnienia gwarancyjne Uprawnionego z Gwarancji nie obejmują w żadnym przypadku domagania się zwrotów poniesionych kosztów wynikłych ze skutek wady urządzenia lub Naprawy gwarancyjnej, w szczególności za straty, które poniósł Uprawniony z Gwarancji oraz za utracone korzyści, które mógłby osiągnąć w związku ze szkodą na majątku i osobie.



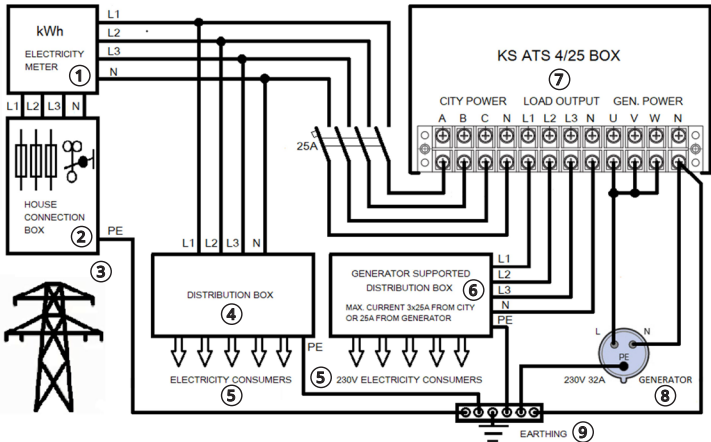
Rys. 1



Rys. 2

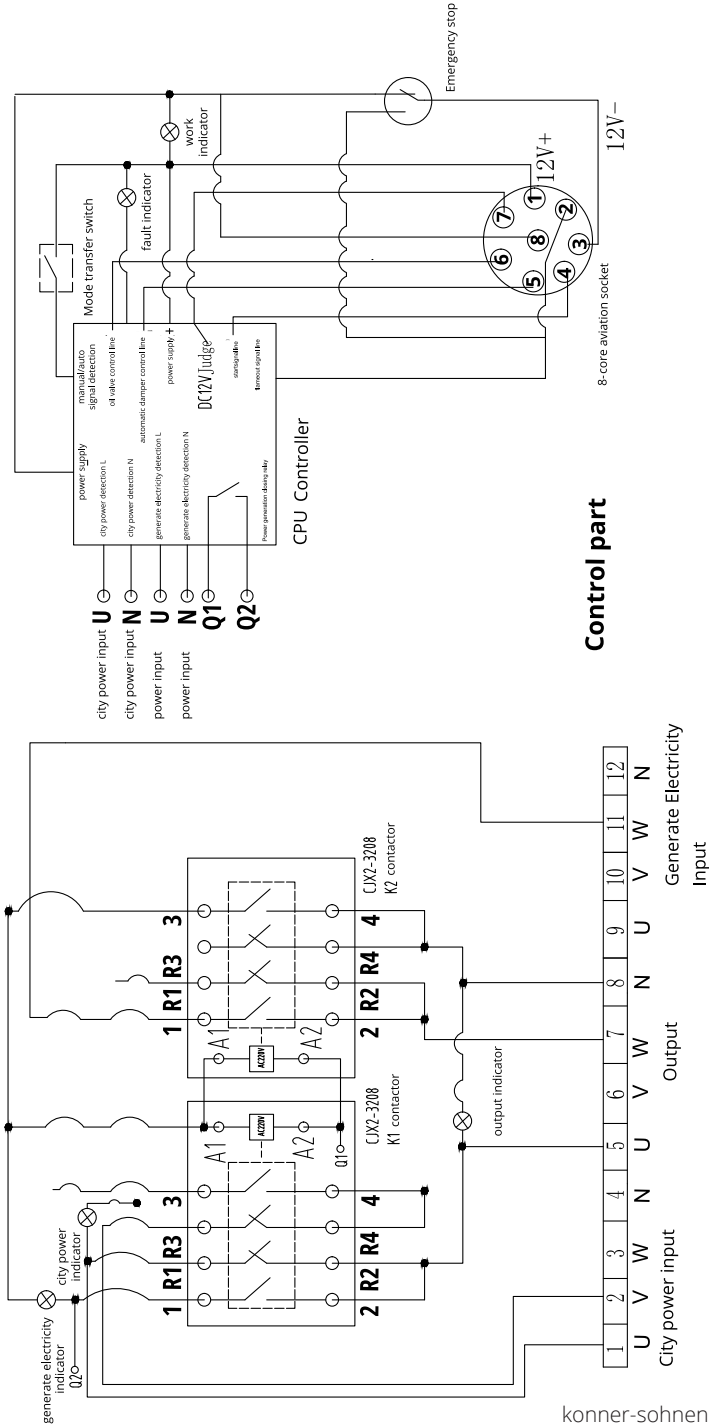


Rys. 3





Rys. 4



## KONTAKT

### Deutschland:

DIMAX International GmbH  
Flinger Broich 203 -FortunaPark-  
40235 Düsseldorf, Deutschland  
[www.koenner-soehnen.com](http://www.koenner-soehnen.com)

### Ihre Bestellungen

[orders@dimaxgroup.de](mailto:orders@dimaxgroup.de)

### Kundendienst, technische Fragen und Unterstützung

[support@dimaxgroup.de](mailto:support@dimaxgroup.de)

### Garantie, Reparatur und Service

[service@dimaxgroup.de](mailto:service@dimaxgroup.de)

### Sonstiges

[info@dimaxgroup.de](mailto:info@dimaxgroup.de)

---

### Polska:

DIMAX International  
Poland Sp.z o.o.  
Polska, Warczawska,  
306B 05-082 Stare Babice,  
[info.pl@dimaxgroup.de](mailto:info.pl@dimaxgroup.de)

---

### Україна:

ТОВ «Техно Трейд КС»,  
вул. Електротехнічна 47, 02222,  
м. Київ, Україна  
[sales@ks-power.com.ua](mailto:sales@ks-power.com.ua)

---