

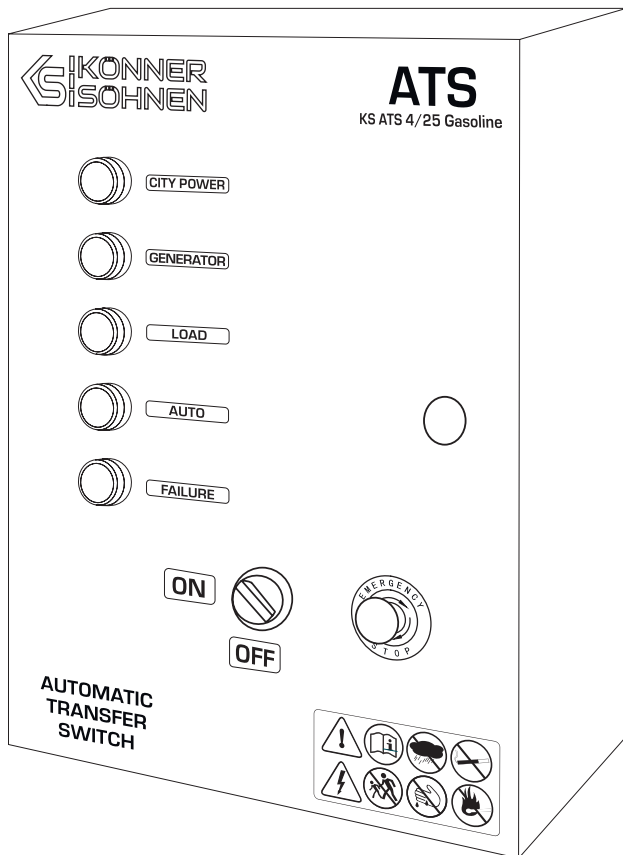
¡Por favor, lea con cuidado este manual antes de usar!

Manual del Propietario



INTERRUPTOR DE TRANSFERENCIA AUTOMÁTICA (ATS)

KS ATS 4/25 Gasoline



TRADITIONELLE DEUTSCHE QUALITÄT





Gracias por su compra de productos **Könnner & Söhnen®**. Este manual contiene una breve descripción sobre seguridad, uso y eliminación de errores. Se puede encontrar más información en la sección de soporte de la página del fabricante original: konner-sohnen.com/manuals

También puedes ir a la sección de soporte y descargar la manual escaneando el Código QR, o en la página del importador oficial de productos **Könnner & Söhnen®**: www.konner-sohnen.com



¡Por favor, lea con cuidado este manual antes de usar!

El fabricante reserva el derecho de hacer cambios dentro de los generadores, lo cual quizás no se vea reflejado en este manual. Imágenes y fotos del producto pueden variar de su apariencia real. Al final de este manual puedes conseguir información de contacto que puedes usar en caso de que ocurra algún problema.

Toda la información especificada en este manual operacional es la más reciente desde el momento de su publicación. Puedes encontrar la lista actual de los centros de servicio en la página oficial del importador: www.konner-sohnen.com



¡ATENCIÓN – PELIGRO!



No seguir las recomendaciones marcadas con esta señal puede provocar lesiones serias o incluso la muerte del operador o de terceros.



¡IMPORTANTE!



Información importante mientras se opera con la máquina.

USO DE LA UNIDAD ATS Y PRECAUCIONES DE SEGURIDAD

1

ÁREA DE TRABAJO

No utilice el producto cerca de gases, líquidos o polvos inflamables. Mantenga el área de trabajo limpia y bien iluminada para evitar daños. Mantenga a las personas no autorizadas, niños y animales alejados del producto en funcionamiento.

SEGURIDAD ELÉCTRICA

El producto está energizado. Observe las precauciones de seguridad para evitar descargas eléctricas. Evite utilizar el producto en ambientes muy húmedos. No permita que entre humedad en el producto, ya que esto aumenta el riesgo de descarga eléctrica. Evite el contacto directo con superficies conectadas a tierra (tuberías, radiadores, etc.). Tenga cuidado al trabajar con el cable de alimentación. Sustitúyalo inmediatamente en caso de daños, ya que un cable de alimentación dañado aumenta el riesgo de descarga eléctrica. Todas las conexiones del producto deben ser realizadas por un electricista certificado de acuerdo con todos los códigos y reglamentos eléctricos. No utilice el producto con los pies en el agua, sobre suelo mojado o húmedo. No toque las partes vivas del producto. Mantenga todo el equipo eléctrico seco y limpio. Sustituya el cableado dañado o desgastado. Sustituya también los terminales desgastados, dañados u oxidados.

SEGURIDAD PERSONAL

No utilice el producto si está cansado o bajo los efectos de drogas potentes, alcohol o medicamentos. Durante el funcionamiento, la falta de atención puede causar daños graves. Asegúrese de que no haya objetos extraños sobre el producto cuando esté encendido. No sobrecargue el producto; utilícelo únicamente para los fines previstos.



¡ATENCIÓN!



La potencia total de los consumidores de electricidad conectados al ATS no debe superar la potencia máxima permitida para ese modelo de ATS.

ESPECIFICACIONES

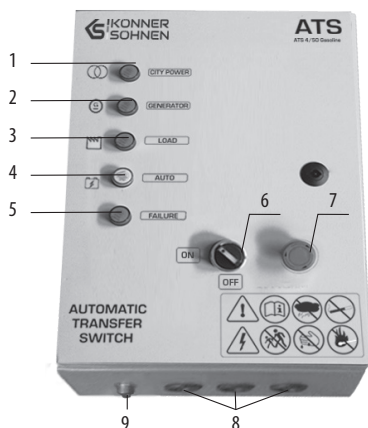
2

Model	KS ATS 4/25 Gasoline	
Consumo eléctrico	en modo de espera: 0.36 W, en modo de operación: 1.2 W	
Voltaje de servicio	230V	400V
Potencia	5,75 (11,5) kW	13 kW
Corriente máxima	25 (50)A	25A
Entorno de trabajo	-10-50 °C humedad: ≤ 60%	
Entorno de almacenamiento	-10-70 °C humedad: ≤ 60%	
Grado de protección IP	IP41	
Clase de aislamiento	AC1.0KV / 1min 1mA	
Corriente máxima de carga de la batería de la fuente de alimentación incorporada 12V	2A	
Longitud del cable de control, m	5	
Dimensiones brutas (LxWxH), mm	405x325x200	
Dimensiones netas (LxWxH), mm	320x250x140	
Peso neto	6	

VISTA GENERAL DE LAS UNIDADES ATS KS ATS 4/25 GASOLINE

3

Fig. 1



1. Indicador de potencia principal
2. Indicador de conexión de carga
3. Indicador de potencia del generador
4. Indicador LED de modo automático
5. Luz LED que señala un error
6. Interruptor principal de la unidad ATS
7. Botón de parada de emergencia del generador
8. Apertura de entrada de cables
9. Conector del cable de control

ATS UNIT FUNCTION

La unidad ATS arranca automáticamente el generador y conmuta los consumidores de energía a él cuando la fuente de alimentación principal se desenergiza.



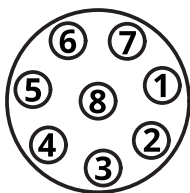
¡ATENCIÓN!



Utilice el cable de control para conectar la unidad ATS al generador de energía; el generador debe tener un conector especial para conectar el ATS.

PROCEDIMIENTO OPERATIVO

CONECTOR ATS Y SU CONEXIÓN



Número	Función de conexión
1	DC12V positivo
2	Línea de señal de apagado
3	DC12V negativo
4	Relé de arranque
5	Línea de control de la compuerta automática
6	Línea de control de la válvula de aceite
7	Terminal positivo de la salida DC12V
8	Terminal negativo de la salida DC12V

Conecte la unidad ATS como se muestra en las Figs. 2-5.

MODO AUTOMÁTICO

Gire la llave de arranque del panel de control del generador a la posición "ON" (para generadores de gasolina). Coloque el interruptor principal de la unidad ATS en "ON". La Luz LED "AUTO" indica que el sistema ATS está en modo automático.

Cuando se desconecta la alimentación principal, el sistema ATS arranca automáticamente el generador en 2 segundos. Transcurridos 5 segundos tras el arranque del generador, el sistema conmutará los consumidores de energía a la fuente de alimentación de reserva (generador).

En caso de arranque fallido, el sistema ATS intenta arrancar el generador cinco veces con un intervalo de 6 segundos entre los intentos. Si los cinco intentos son infructuosos, la unidad ATS dejará de intentar arrancar el motor y señalará un error.

PARO DEL GENERADOR EN POSICIÓN "AUTO"

Si el generador se arrancó en modo automático, para pararlo, gire el interruptor a la posición "off" y apague el generador utilizando el interruptor multifunción del generador. O pulse el botón de parada de emergencia.

MODO DE PRUEBA

Si es necesario arrancar el generador sin conectarlo a la red eléctrica, gire el interruptor principal de la unidad ATS a la posición "OFF".

BATERÍA

La batería de la unidad ATS se carga automáticamente. La corriente máxima de carga es de 2A.

**¡ATENCIÓN - PELIGRO!**

Está prohibido utilizar el generador con GLP como combustible en el modo de arranque automático de la unidad ATS. Es peligroso dejar abierta la bombona de GLP conectada en el modo de espera, ¡puede producirse una fuga de gas que puede provocar una explosión!

CONEXIÓN DEL GENERADOR Y DEL ATS A LA RED ELÉCTRICA DEL EDIFICIO

6

Los diagramas de cableado se han desarrollado de acuerdo con las directrices para la planificación, instalación y funcionamiento de sistemas de alimentación de emergencia desarrolladas por los operadores de redes eléctricas europeas.

Recomendamos utilizar tres opciones de cableado.

El generador debe conectarse a través de un enchufe CEE de 32 A y 230 V.

El generador debe conectarse a tierra mediante la conexión roscada o la clavija PE del enchufe CEE del generador. La clavija PE (tierra) de las tomas del generador está conectada a la carcasa del generador. La clavija N (neutro) de las tomas del generador NO está conectada a la carcasa del generador y debe conectarse a la barra colectora principal de puesta a tierra como un cable independientemente en el punto de conexión del neutro del generador en el regulador para el sistema de alimentación TN. Al conmutar la alimentación eléctrica al lado del generador según las instrucciones, el ATS desconecta no sólo los conductores de fase, sino también el conductor neutro de la red eléctrica externa.

Este material se ofrece sólo para fines informativos y no representa las instrucciones para la instalación o conexión de equipos a la red, pero le instamos que lea atentamente las recomendaciones presentadas a continuación. La conexión del equipo en cada caso particular debe ser realizada por un electricista homologado que realice la instalación y conexión eléctrica del equipo de acuerdo con la normativa y legislación local. El fabricante no se hace responsable por una conexión incorrecta del equipo, y tampoco por los posibles daños materiales y físicos que puedan ocasionarse como resultado de una instalación, conexión o explotación incorrecta del equipo.

OPCIÓN A PARA SUMINISTRO ELÉCTRICO EXTERNO MONOFÁSICO Y CONSUMIDORES DE ELECTRICIDAD DE EMERGENCIA DE 230 V

Esta opción supone que los consumidores de electricidad apoyados por un generador pueden abastecerse de una red eléctrica externa de hasta 50 A o de un generador KS 8100iE ATSR de hasta 32 A (Fig.1 en el Anexo).

OPCIÓN B PARA SUMINISTRO ELÉCTRICO EXTERNO TRIFÁSICO Y CONSUMIDORES DE ELECTRICIDAD DE EMERGENCIA DE 230 V.

Esta opción presupone que los consumidores de electricidad apoyados por generador pueden recibir suministro de una red eléctrica externa de hasta 50 A o de un generador KS 8100iE ATSR de hasta 32 A (Fig. 2 del anexo).

OPCIÓN C PARA SUMINISTRO ELÉCTRICO EXTERNO TRIFÁSICO Y CONSUMIDORES DE ELECTRICIDAD DE EMERGENCIA DE 230 V.

Esta opción supone que los consumidores de electricidad apoyados por generador pueden recibir suministro de una red eléctrica externa hasta 25 A por fase o de un generador hasta 25 A en total (Fig. 3 del Anexo).

**¡ATENCIÓN!**

El suministro eléctrico de emergencia desde el generador KS 8100iE ATSR sólo es posible para consumidores monofásicos.

FIG 1. EN EL ANEXO

- | | |
|--|-----------------|
| 1. Electricity meter | 7. City power |
| 2. House connection box | Load output |
| 3. City power | Generator power |
| 4. Distribution box | 8. Generator |
| 5. Electricity consumers | 9. Earthing |
| 6. Generator supported distribution box. Max current 50A from city or 32A from generator | |

⚠ ¡ATENCIÓN - PELIGRO! ⚠

La apertura de la unidad ATS y su conexión a la red eléctrica sólo debe ser realizada por un especialista cualificado. El producto está bajo tensión.



El enchufe de contacto del ATS se encuentra en el panel de control del generador.

Conecte el ATS al generador utilizando el cable de control de arranque automático del generador (suministrado como juego con el ATS).

DIAGRAMAS DE CABLEADO

7

⚠ ¡ATENCIÓN - PELIGRO! ⚠

La unidad ats sólo debe ser manipulada y conectada por un técnico cualificado. El producto está vivo.

Abra la puerta de la unidad ATS. En el interior verá los terminales de conexión. Conecte la unidad ATS como se muestra en las Figs. 4, 5.

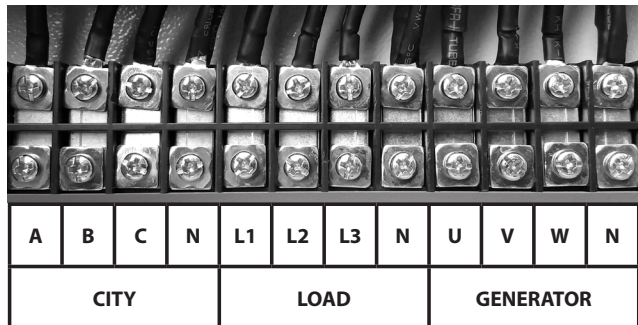
Fig. 4



Regleta de contactos para la conexión

CON RAYAS DE CONTACTO CON DIAGRAMA DE CABLEADO PARA EL MODELO KS ATS 4/25 PARA RED MONOFÁSICA

Fig. 5



CITY – terminales para la fuente de suministro de energía principal.

A - fase 1, **B** - fase 2, **C** - fase 3, **N** - neutral

LOAD – terminales para el hogar u otros consumidores de energía.

L1 - fase 1, **L2** - fase 2, **L3** - fase 3, **N** - neutral

GENERATOR – terminales para el generador.

U - fase 1, **V** - fase 2, **W** - fase 3, **N** - neutral

TÉRMINOS DE SERVICIO DE GARANTÍA

9

La garantía internacional del fabricante es de 1 año. El período de garantía comienza desde la fecha en la compra. En los casos en que el período de garantía sea superior a 1 año de acuerdo con la legislación local, póngase en contacto con su distribuidor local. El vendedor del producto es responsable de garantizar la garantía. Por favor contacte al vendedor para obtener su garantía. Dentro del período de garantía, si el producto falla debido a fallos en el proceso de producción, se le intercambiará por el mismo producto o se le reparará el fallo.

Todas las fallas causadas por el fabricante durante el período de garantía serán solucionadas sin cargo. El reparo de la garantía se llevará a cabo solo si tiene la tarjeta de garantía totalmente completada, la firma del comprador de la aceptación de los términos de la garantía, así como un documento que respalde la compra (recibo, comprobante de venta o factura). En la ausencia del mismo, al igual que en el caso de errores o correcciones no autenticadas por sello del vendedor o inscripciones ilegibles en la tarjeta de garantía o cupón desprendible, no se realizará ningún reparo de garantía, no se acepta objeción alguna sobre la calidad, y la tarjeta de garantía será retirada por el centro de servicio como inválida. El dispositivo se acepta para su reparo y limpieza completa.



Fig. 1

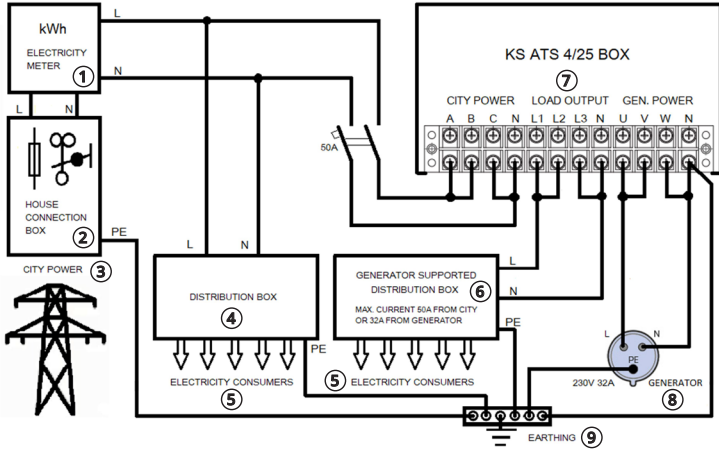


Fig. 2

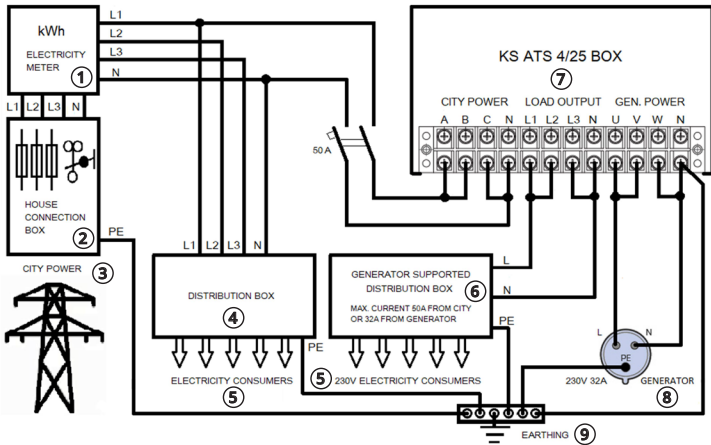


Fig. 3

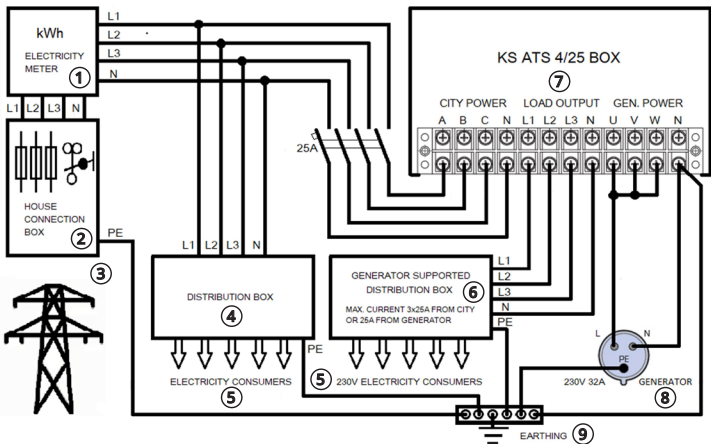
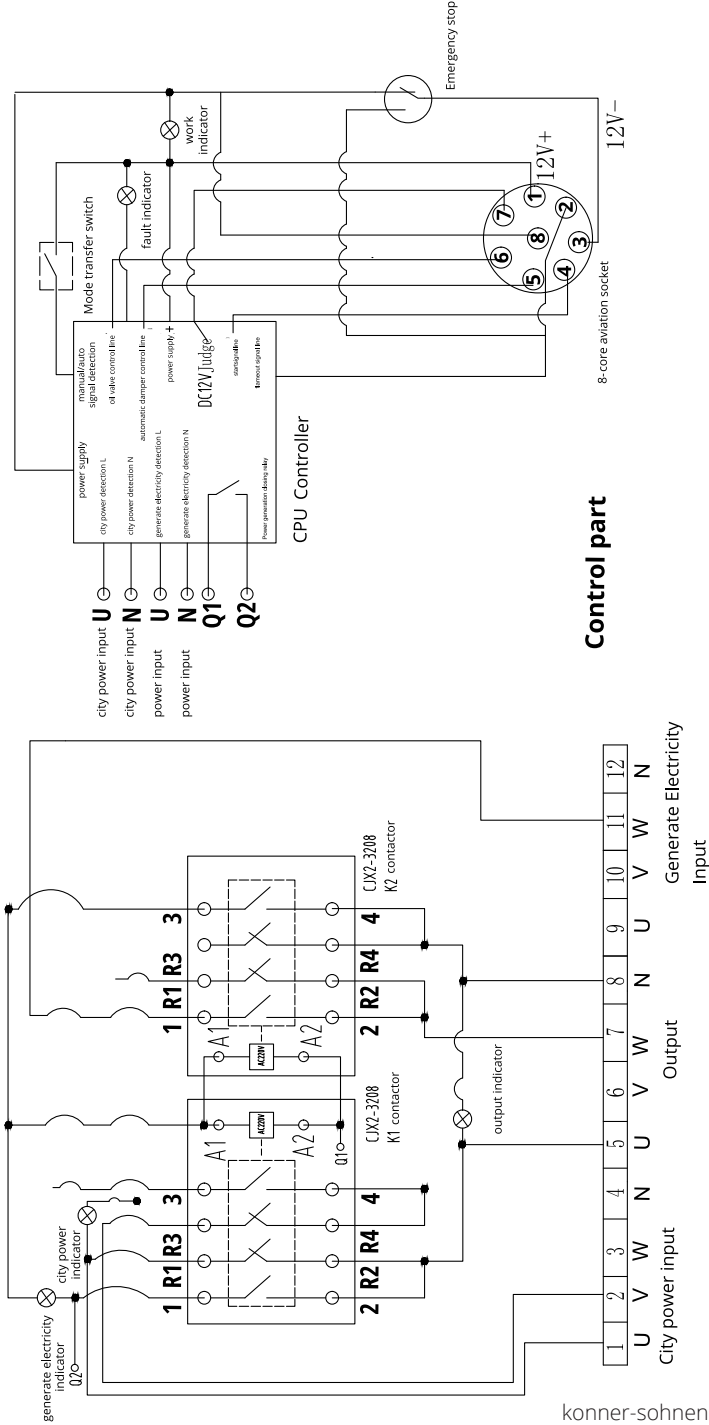




Fig. 4



CONTACTOS

Deutschland:

DIMAX International GmbH
Flinger Broich 203 -FortunaPark-
40235 Düsseldorf, Deutschland
www.koenner-soehnen.com

Ihre Bestellungen

orders@dimaxgroup.de

Kundendienst, technische Fragen und Unterstützung

support@dimaxgroup.de

Garantie, Reparatur und Service

service@dimaxgroup.de

Sonstiges

info@dimaxgroup.de

Polska:

DIMAX International
Poland Sp.z o.o.

Polska, Warczawska,
306B 05-082 Stare Babice,
info.pl@dimaxgroup.de

Україна:

ТОВ «Техно Трейд КС»,
вул. Електротехнічна 47, 02222,
м. Київ, Україна

sales@ks-power.com.ua
